

«УТВЕРЖДАЮ»

Директор ООО «НПП Марс-Энерго»

Гиниятуллин И.А.



«19» 03 2014 г.

Методика измерений падения напряжения во вторичной цепи измерительного трансформатора напряжения прибором «Энерготестер ПКЭ-А»  
в условиях эксплуатации

Согласовано

Заместитель директора ФГУП

«ВНИИМ им. Д.И. Менделеева»

Е.П. Кривоносов

«17» 03

2014 г.



Руководитель лаборатории

Электроэнергетики ВНИИМ

Е. З. Шапиро

«17» 03

2014 г.

МИ аттестована ФГУП «ВНИИМ им. Д.И. Менделеева» 19 МАРТА 2014 г.

Свидетельство об аттестации МИ № 502/2203-(01.00250-2009)-2014

Санкт-Петербург

2014

**РАЗРАБОТАНО:**

ООО «НПП Марс-Энерго»

**ИСПОЛНИТЕЛИ:**

Заместитель директора

Ведущий инженер

Two handwritten signatures in blue ink. The top signature is more complex and stylized, while the bottom one is simpler and more legible.

С.Р. Сергеев

Ю.В. Ошарин

## СОДЕРЖАНИЕ

<b>ВВЕДЕНИЕ</b> .....	4
<b>1. ТРЕБОВАНИЯ К ПОГРЕШНОСТИ ИЗМЕРЕНИЙ</b> .....	4
<b>2. СРЕДСТВА ИЗМЕРЕНИЙ, ВСПОМОГАТЕЛЬНЫЕ УСТРОЙСТВА</b> .....	5
<b>3. МЕТОДЫ ИЗМЕРЕНИЙ</b> .....	5
<b>4. ТРЕБОВАНИЯ БЕЗОПАСНОСТИ</b> .....	6
<b>5. ТРЕБОВАНИЯ К КВАЛИФИКАЦИИ ОПЕРАТОРОВ</b> .....	6
<b>6. УСЛОВИЯ ИЗМЕРЕНИЙ</b> .....	6
<b>7. ПОДГОТОВКА К ВЫПОЛНЕНИЮ ИЗМЕРЕНИЙ</b> .....	7
<b>8. ВЫПОЛНЕНИЕ ИЗМЕРЕНИЙ</b> .....	9
<b>9. ОБРАБОТКА (ВЫЧИСЛЕНИЕ) РЕЗУЛЬТАТОВ ИЗМЕРЕНИЙ</b> .....	9
<b>Приложение 1</b> .....	11

## ВВЕДЕНИЕ

Настоящий документ устанавливает методику измерений (далее — МИ) параметров вторичных цепей измерительных трансформаторов напряжения (ТН), выпускаемых по ГОСТ 1983-2001 [1], в условиях эксплуатации и при поверке. МИ предназначена для персонала, проводящего обследование вторичных цепей ТН.

Измеряемые параметры:

-  $U_1$  – среднеарифметическое действующих значений напряжения на выходных клеммах основной вторичной обмотки ТН;

-  $U_2$  - среднеарифметическое действующих значений напряжения на клеммной колодке счетчика электроэнергии;

- падение напряжения ( $\Delta U$ ) в линиях соединения счетчика электроэнергии с измерительным трансформатором напряжения:

$$\Delta U = U_1 - U_2 \quad (1);$$

- потери напряжения  $\delta_n$ , возникающие из-за падения напряжения во вторичных цепях измерительных ТН:

$$\delta_n = \Delta U / U = [(U_1 - U_2) / U_n] \cdot 100\%, \quad (2)$$

где  $U_n$  – номинальное напряжение измерительной обмотки ТН.

Для справки. ПУЭ п. 1.5.19:

*«Сечение и длина проводов и кабелей в цепях напряжения расчетных счетчиков должны выбираться такими, чтобы потери напряжения в этих цепях составляли не более 0,25% номинального напряжения при питании от трансформаторов напряжения класса точности 0,5 и не более 0,5% при питании от трансформаторов напряжения класса точности 1,0».*

### 1. ТРЕБОВАНИЯ К ПОГРЕШНОСТИ ИЗМЕРЕНИЙ

1.1 Число измерений равно пяти ( $n=5$ )

1.2 Результат измерений - среднеарифметическое значение:

$$\bar{\delta}_n = \frac{1}{n} \sum_{i=1}^n \delta_{ni} \quad (3)$$

1.3 среднеквадратическое отклонение результата измерений :

$$S_{\delta} = \sqrt{\frac{1}{(n-1) \cdot n} \cdot \sum_{i=1}^n (\delta_{ni} - \bar{\delta}_n)^2} \quad (4)$$

Стандартная неопределенность по типу А, также определяемая по формуле (4), должна быть не более 0,005% для трансформаторов напряжения класса точности 0,2 и менее точных;

## 2. СРЕДСТВА ИЗМЕРЕНИЙ, ВСПОМОГАТЕЛЬНЫЕ УСТРОЙСТВА

2.1. При выполнении измерений применяют средства измерений (далее — СИ), указанные в таблице 2.1.

Таблица 2.1. Средства измерений.

Наименование средства измерений	Метрологические характеристики СИ, используемые в настоящей МВИ		Наименование измеряемой величины
	Диапазон измерений	погрешность измерений	
1 Прибор для измерений электроэнергетических величин и показателей качества электроэнергии «Энерготестер ПКЭ-А-А» (2 шт.)	$(0,01 \dots 1,5)U_n$ $U_n$ : 10; 60; 240 В (фазное)	относительная $\pm[0,1+0,01(U_n/U-1)] \%$	Действующее значение напряжения переменного тока (U)
	При синхронизации с UTC.	абсолютная $\pm 0,005$ с	Текущее время
	При отсутствии синхронизации с UTC.	абсолютная $\pm 0,5$ с/сут	Ход часов
	При температуре от -20 до 55 °С	0,0006%/К	Дополнительная погрешность Прибора $\delta_{доп}$ при отклонении температуры окружающего воздуха от н.у. ( $23 \pm 5$ )°С
2 термометр*	$(-20 \dots +50)$ °С	$\pm 1$ °С	температура окружающего воздуха

\* - при измерениях в ЗРУ не требуется

2.2. СИ должны иметь действующие свидетельства о поверке.

## 3. МЕТОДЫ ИЗМЕРЕНИЙ

3.1. Определение значений падения напряжения  $\Delta U$  выполняется путём одновременного измерения двумя приборами «Энерготестер ПКЭ-А» напряжения на вторичной обмотке ТН и напряжения на входе электросчётчика.

3.2. Определение значений потерь  $\delta_{л}$ , возникающих из-за падения напряжения во вторичных цепях измерительных ТН, выполняется путём последующих вычислений.

#### 4. ТРЕБОВАНИЯ БЕЗОПАСНОСТИ

4.1 При выполнении измерений соблюдают требования безопасности в соответствии с ГОСТ 12.3.019-80 [8], ГОСТ 12.2.007.0-75 [9], «Правилами технической эксплуатации электрических станций и сетей РФ» [10], «Правилами технической эксплуатации электроустановок потребителей» [11], «Межотраслевыми Правилами по охране труда при эксплуатации электроустановок. РД-153-34.0-03.150-00 (ПОТ РМ-016-2001)» [13].

4.2 По безопасности ТН должны соответствовать Требованиям ГОСТ 12.2.007.3-75 [16] и ГОСТ 12.2.007.0-75 [9]. Вторичные обмотки ТН должны быть заземлены в соответствии с НТД.

4.3 Средства измерений должны удовлетворять требованиям безопасности по ГОСТ 22261-94 [17] и ГОСТ Р 51350 –99 [18].

#### 5. ТРЕБОВАНИЯ К КВАЛИФИКАЦИИ ОПЕРАТОРОВ

5.1. К выполнению измерений допускаются лица, подготовленные в соответствии с «Правилами технической эксплуатации электрических станций и сетей РФ», «Правилами эксплуатации электроустановок потребителей», «Межотраслевыми Правилами по охране труда (ТБ) при эксплуатации электроустановок», имеющие квалификационную группу не ниже III до и выше 1000 В и обученные проведению измерений при учете электроэнергии.

5.2. К обработке результатов измерений допускаются лица с образованием не ниже среднего специального.

#### 6. УСЛОВИЯ ИЗМЕРЕНИЙ

6.1. При выполнении измерений соблюдают условия, приведенные в таблице 6.1.

Таблица 6.1

Наименование измеряемой величины	Наименование влияющих величин	Номинальные значения	Предельные отклонения
Действующее значение напряжения переменного тока	Температура окружающего воздуха, °С Относительная влажность воздуха, % Атмосферное давление, мм рт.ст. Напряжение питания, В	По паспортам СИ	По паспортам СИ

6.2. При выполнении измерений разность температур окружающего воздуха у двух приборов, участвующих в измерениях: не более 20°C.

6.3. При выполнении измерений синхронизация часов с Международной шкалой координированного времени (UTC) должна производиться с периодом не более 2 час.

## 7. ПОДГОТОВКА К ВЫПОЛНЕНИЮ ИЗМЕРЕНИЙ

7.1 Внесите в протокол (форма протокола приведена в обязательном приложении 1) паспортные данные измерительного ТН и условия проведения измерений. Работы производятся с помощью двух приборов «Энерготестер ПКЭ-А» (далее П1 и П2). Установите средства измерений и подготовьте к работе в соответствии с инструкциями по эксплуатации.

7.2 Включите питание приборов. Выполните синхронизацию внутренних часов двух приборов П1 и П2 с Международной шкалой координированного времени (UTC). Для этого подключите отдельную антенну GPS к каждому прибору (антенны должны находиться вне помещения на открытой местности), затем в меню «настройки» - «дата и время» - «автоматическая коррекция» выберите пункт «включена». Появление на дисплеях приборов сообщения о связи с GPS (значок «спутник») говорит о том, что синхронизация выполнена.

7.3 Подключите приборы П1 и П2 в соответствии со схемой, представленной на рисунке 7.1, (показано для однофазного ТН).

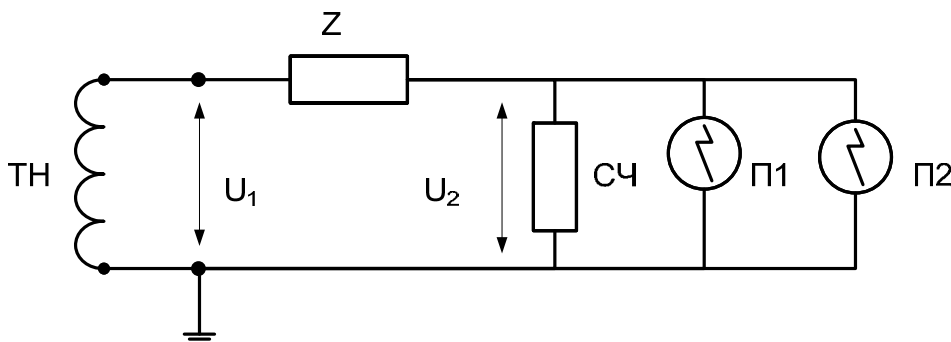


Рисунок 7.1. Схема подключения приборов для подготовки синхронизированных измерений. Z - импеданс кабеля линии; СЧ - счетчик; П1, П2 – приборы «Энерготестер ПКЭ-А».

7.4 В приборах П1 и П2 установите схему подключения, соответствующую схеме вторичных цепей ТН. Определите соответствие маркировки фаз измеряемой трехфазной цепи правильному чередованию фаз с помощью прибора (пункт меню прибора «Измерения-Углы»). Чередование фаз входных сигналов должно совпадать с маркировкой соответствующих измерительных каналов напряжения прибора.

7.5 В приборах, в режиме «Измерение» - «Синхронизированные измерения» установите в каждом приборе:

- дату и время (дискретность – 10 мин.) начала усреднения в пункте «Старт»,
- «Длительность» - 150 периодов (3 с).

Для запуска измерений необходимо выбрать пункт «Запуск измерений» и нажать клавишу `ENT`, при этом появится сообщение «Ожидание» и пункт «Отмена запуска». После достижения заданного времени начала усреднения сообщение «Ожидание» сменится сообщением «Измерение».

7.6 По истечении 3 с сообщение «Измерение» сменится на сообщение «Готово», и обновятся показания «Um». Внесите в протокол (приложение 1) результаты измерений приборами П1 и П2 значений напряжения  $N_{1km}$  и  $N_{2km}$  соответственно, где m – обозначение фазы (a, b, c или a-b, b-c, c-a). Закончите измерения на обоих приборах и отключите П2 от клемм электросчетчика (или ТН).

7.7 Операции по п. 7.3 – 7.6 могут выполняться путем измерения напряжения приборами П1 и П2 либо на зажимах вторичных обмоток ТН ( $U_1$ ), либо на зажимах напряжения электросчетчика ( $U_{сч}=U_2$ ). Прибор «Энерготестер ПКЭ-А» позволяет производить измерение напряжений в трех фазах одновременно. При трехпроводной схеме включения вместо фазных измеряются междуфазные напряжения.

7.8 Перенесите и подключите П1 к клеммам вторичных обмоток ТН (или П2 к клеммам электросчётчика). При переносе питание прибора может выполняться от встроенной аккумуляторной батареи. В случае отключения питания внутренние часы прибора не выключаются и сохраняют параметры синхронизации с UTC.

7.9 Подключите приборы в соответствии со схемой, приведенной на рисунке 7.2. Убедитесь в работоспособности собранной схемы, проконтролировав текущие значения напряжения на обоих приборах. Если с момента выполнения синхронизации часов по п.п. 7.2 прошло более 2 часов, синхронизацию следует выполнить снова у каждого прибора по п.п. 7.2.

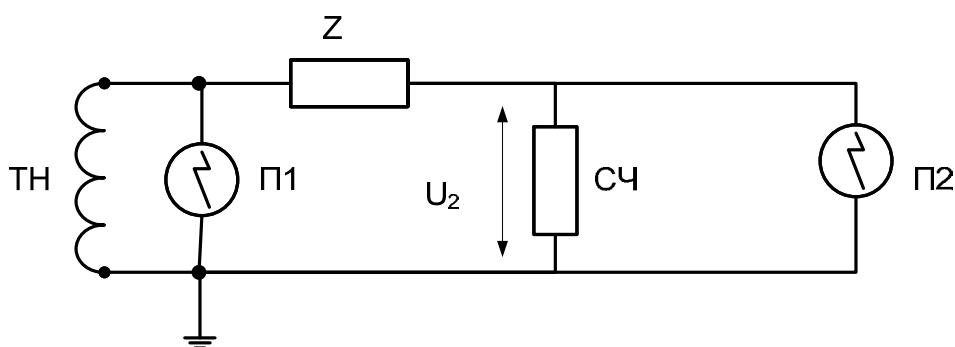


Рисунок 7.2. Схема измерений падения напряжений во вторичных цепях (показано для одной фазы). Z - импеданс кабеля линии; СЧ - счетчик; П1, П2 – приборы «Энерготестер ПКЭ-А».



## 8. ВЫПОЛНЕНИЕ ИЗМЕРЕНИЙ

8.1. В приборах, в режиме «Измерение» - «Синхронизированные измерения» установите в каждом приборе:

- дату и время (дискретность – 10 мин.) начала усреднения в пункте «Старт»,
- «Длительность» - 150 периодов (3 с).

Для запуска измерений необходимо выбрать пункт «Запуск измерений» и нажать клавишу `ENT`, при этом появится сообщение «Ожидание» и пункт «Отмена запуска». После достижения заданного времени начала усреднения сообщение «Ожидание» сменится сообщением «Измерение».

8.2. По истечении 3 с сообщение «Измерение» сменится на сообщение «Готово», и обновятся показания « $U_{фф}$ ».

8.3. Повторите измерения по п.п. 8.1 - 8.2 всего 5 раз. Результаты каждого измерения сохраняются в приборах и доступны для просмотра на дисплее, включая время и длительность. Глубина хранения в энергонезависимой памяти – 512 измерений (далее автоматически стираются самые старые результаты). Внесите в протокол (приложение 1) результаты измерений приборами П1 и П2 значений напряжения  $N_{1mi}$  и  $N_{2mi}$ , соответственно, где  $m$  – обозначение фазы,  $i$  – номер измерения (всего не менее 5).

8.4. Закончите измерения на обоих приборах и отключите их от цепей.

8.5. Заполните протокол, форма которого представлена в приложении 1.

## 9. ОБРАБОТКА (ВЫЧИСЛЕНИЕ) РЕЗУЛЬТАТОВ ИЗМЕРЕНИЙ

9.1. Рассчитайте для каждой  $m$ -й фазы поправку на систематическую разность показаний П1 и П2 при одинаковом значении напряжения, равном измеренному напряжению  $U$ , на их одноименных входах по формуле

$$\Delta K_m = N_{1Km} - N_{2Km}, \quad (9.1)$$

где  $N_{1Km}$  и  $N_{2Km}$  - показания П1 и П2 при определении поправки (в Вольтах);

$m$  – обозначение фазы (a, b, c).

9.2. Рассчитайте для каждой  $m$ -й фазы относительное значение поправки по формуле:

$$\Delta_{\Delta m} = [(N_{1Km} - N_{2Km}) / U_n] \cdot 100\% \quad (9.2)$$

где  $N_{1Km}$  и  $N_{2Km}$  - показания П1 и П2 в Вольтах;

$m$  – обозначение фазы (a, b, c);

$U_n$  – номинальное напряжение измерительной обмотки ТН.

Если поправка  $\Delta_{\Delta}$  не превышает 0,01 %, то она принимается равной нулю.

9.3. Рассчитайте для каждой  $m$ -й фазы среднеарифметическое относительное значение

падения напряжения во вторичных цепях измерительных ТН (потерю напряжения), по формуле (3),  $\bar{\delta}_i$

9.4. Рассчитайте для каждой  $m$ -й фазы потерю напряжения, по формуле (с учетом знака поправки  $\Delta_{\Delta m}$ ):

$$\delta_{л\ m} = \bar{\delta}_i - \Delta_{\Delta m} \quad (9.3)$$

где  $m$  – обозначение фазы (а, b, с).

9.5. Рассчитайте для каждой  $m$ -й фазы Стандартную неопределенность измерений по типу А по формуле (4),  $S_{\delta m}$ , при количестве измерений  $n = 5$ .

Результаты расчетов занести в протокол.

**Протокол испытаний № \_\_\_\_\_**

От «\_\_\_» \_\_\_\_\_ г. (на \_\_\_ листах)

**1 Заказчик испытаний**

Наименование:

Адрес:

**1 Цель испытаний**

Определение потерь напряжения в линиях соединения счетчика электроэнергии с ТН в рабочих условиях применения

**2 Идентификационные данные пункта контроля**

Адрес: \_\_\_\_\_

Место (обозначение) в схеме: \_\_\_\_\_

Центр питания: \_\_\_\_\_

Паспортные данные ТН и электросчетчика:

Наименование	ТН фаза А	ТН фаза В	ТН фаза С	электросчетчик
тип				
зав. №				
год выпуска				
дата поверки				
класс точности				
номинальное напряжение, $U_n$ , В				

**3 Сроки проведения испытаний**

с "\_\_\_" \_\_\_\_\_ 20\_\_ г. по "\_\_\_" \_\_\_\_\_ 20\_\_ г.

**4 Перечень средств измерений (СИ).**

Наименование СИ	Тип СИ	Заводской номер, год выпуска	№ свидетельства о поверке и дата поверки
Прибор 1	«Энерготестер ПКЭ-А»		
Прибор 2	«Энерготестер ПКЭ-А»		

Схема соединения обмоток ТН и электросчетчика приведена в приложении А к настоящему протоколу.

### 5 Условия проведения измерений (за весь период измерений)

Обозначение Прибора	Температура, °С	Атмосферное давление, мм рт.ст.	Относительная влажность, %	Напряжение питания, В
П1				
П2				

### 6 Результаты измерений и вычислений

Таблица 6.1. Определение поправки.

Наименование	фаза А (А-В)	фаза В (В-С)	фаза С (С-А)
$N_{1Км}$ (В)			
$N_{2Км}$ (В)			
Поправка $\Delta_{Км} = N_{1Км} - N_{2Км}$ (В)			
$\Delta_{\Delta} = [(N_{1К} - N_{2К}) / U_{Н}] \cdot 100, \%$			

Поправку  $\Delta_{\Delta}$  учитывать со знаком! Поправку  $\Delta_{\Delta}$  принять равной нулю, если она не превышает 0,01%.

Таблица 6.2. Результаты измерений

<i>i</i>	фаза А (А-В)			фаза В (В-С)			фаза С (С-А)		
	Напряжение на ТН $N_{1mi}$ (В)	Напряжение на счётчике $N_{2mi}$ (В)	Потеря напряж. $\delta_{л mi} \%$	Напряжение на ТН $N_{1mi}$ (В)	Напряжение на счётчике $N_{2mi}$ (В)	Потеря напряж. $\delta_{л mi} \%$	Напряжение на ТН $N_{1mi}$ (В)	Напряжение на счётчике $N_{2mi}$ (В)	Потеря напряж. $\delta_{л mi} \%$
1									
2									
3									
4									
5									
	Потери напряжения:	$\bar{\delta}_{\dot{a}} =$	_____ %	Средне - арифм.	$\bar{\delta}_{\dot{b}} =$	_____ %	Средне - арифм.	$\bar{\delta}_{\dot{c}} =$	_____ %
	С поправкой	$\delta_{ла} =$	_____ %		$\delta_{ла} =$	_____ %		$\delta_{ла} =$	_____ %
	СКО:	$S_{\delta a} =$			$S_{\delta a} =$			$S_{\delta a} =$	

где СКО - Стандартная неопределенность измерений по типу А при числе измерений  $n = 5$  для каждой фазы.

### 8 Заключение

Значение потерь напряжения - соответствует (не соответствует) требованиям НТД.

Приложения. А, Схема соединения обмоток ТН.

Инженер-испытатель

\_\_\_\_\_

Техник-испытатель

\_\_\_\_\_

Дата

ФЕДЕРАЛЬНОЕ АГЕНТСТВО ПО ТЕХНИЧЕСКОМУ РЕГУЛИРОВАНИЮ И МЕТРОЛОГИИ

000683

FEDERAL STATE  
UNITARY ENTERPRISE  
"D.I.MENDELEYEV INSTITUTE  
FOR METROLOGY"  
(VNIIM)



ФЕДЕРАЛЬНОЕ  
ГОСУДАРСТВЕННОЕ  
УНИТАРНОЕ ПРЕДПРИЯТИЕ  
"ВНИИМ  
им.Д.И.МЕНДЕЛЕЕВА"

19, Moskovsky pr.,  
St. Petersburg,  
190005, Russia

Fax: 7 (812) 713-01-14  
Phone: 7 (812) 251-76-01  
e-mail: info@vniim.ru  
http:// www.vniim.ru

190005, Россия,  
г. Санкт-Петербург  
Московский пр., 19

Факс: 7 (812) 713-01-14  
Телефон: 7 (812) 251-76-01  
e-mail: info@vniim.ru,  
http://www.vniim.ru

**СВИДЕТЕЛЬСТВО  
CERTIFICATE  
об аттестации  
методики измерений  
№ 502/2203-(01.00250-2008)-2014**

**Методика измерений** падения напряжения во вторичной цепи измерительного трансформатора напряжения прибором "Энерготестер ПКЭ-А" в условиях эксплуатации

**разработанная** ООО «НПП Марс-Энерго»,

Россия, 190031, г. Санкт-Петербург, наб.р.Фонтанки, д.113, литер А.

**и регламентированная** в документе "Методика измерений падения напряжения во вторичной цепи измерительного трансформатора напряжения прибором "Энерготестер ПКЭ-А" в условиях эксплуатации", утвержденном в 2014 г, 13 листов.

**аттестована** в соответствии с ГОСТ Р 8.563

**Аттестация** осуществлена по результатам метрологической экспертизы материалов по разработке методики измерений.

**В результате аттестации методики измерений установлено, что методика измерений соответствует предъявляемым к ней метрологическим требованиям.**



Заместитель директора

М.П.

Е.П.Кривцов

"19" марта 2014 г.