

ОКПД2 26.51.45.190
ТН ВЭД ЕАЭС 9030 84 000 9

УТВЕРЖДАЮ

Директор ООО «НПП Марс-Энерго»

_____ И.А. Гиниятуллин

" ____ " _____ 20__ г.



Установки поверочные универсальные «УППУ-МОНО-МЭ»

РУКОВОДСТВО ПО ЭКСПЛУАТАЦИИ

НФЦР.411113.005 РЭ

СОДЕРЖАНИЕ

Введение	3
1 Описание и работа	4
1.1 Назначение	4
1.2 Технические характеристики	5
1.2.1 Метрологические и технические характеристики	5
1.2.2 Справочные технические характеристики	15
1.2.2.3 Частотный вход	16
1.2.2.4 Частотный выход	16
1.3 Состав изделия	17
1.3.1 Конструкции модификаций	17
1.3.2 Конструкция Устройства фотосчитывающего	21
1.4 Устройство и работа	21
1.4.1 Методы измерений	21
1.4.2 Взаимодействие составных частей	21
1.5 Маркировка и пломбирование	27
1.5.1 Маркировка изделия	27
1.5.2 Маркировка транспортной тары	28
1.5.3 Пломбирование	28
2 Использование по назначению	29
2.1 Эксплуатационные ограничения	29
2.2 Подготовка изделия к использованию	29
2.2.1 Требования безопасности	29
2.2.2 Распаковывание Установок	29
2.2.3 Включение Установок	30
2.3 Использование изделия	30
2.3.1 ПО «ПТНЧ»	31
2.3.2 Основные программы	33
3 Техническое обслуживание	35
3.1 Общие указания	35
3.2 Меры безопасности	35
3.3 Порядок технического обслуживания изделия	35
3.4 Перечень возможных неисправностей и способы их устранения	35
4 Хранение	36
5 Транспортирование	36
Лист регистрации изменений	37

ВВЕДЕНИЕ

Настоящее руководство распространяется на Установки поверочные универсальные «УППУ-МОНО-МЭ» (далее — Установка).

Выпускаются по НФЦР.411113.005 ТУ.

Состав ЭД, поставляемой с установкой:

Руководство по эксплуатации	НФЦР.411113.005 РЭ
Формуляр	НФЦР.411113.005 ФО
Устройство фотосчитывающее УФС-ЭИ. Паспорт	МС2.000.504 ПС
ПРОГРАММА «ЭНЕРГОФОРМА УППУ» Руководство пользователя	Версия 2.2.4
ПРОГРАММА «ЭНЕРГОФОРМА» Руководство пользователя	Версия 2.8.6
ПРОГРАММА «КАЛИБРОВКА ГЕНЕРАТОРА» Руководство пользователя	Версия 3.6.5

1 ОПИСАНИЕ И РАБОТА

1.1 Назначение

1.1.1 Установки поверочные универсальные «УППУ-МОНО-МЭ» (далее – Установки) предназначены для измерения активной, реактивной, полной электрической мощности и энергии, частоты переменного тока, значений напряжения и силы переменного тока, фазовых углов и коэффициента мощности, значений напряжения и силы постоянного тока, основных и дополнительных показателей качества электрической энергии:

- среднеквадратического значение основной гармонической составляющей напряжения $U_{(1)}$;
 - среднеквадратического значение гармонической составляющей напряжения $U_{(h)}$ с частотой $h \cdot f_1$ (порядка h) для значений h от 2 до 50;
 - среднеквадратического значение интергармонической составляющей напряжения $U_{(m)}$ с частотой $m \cdot f_1$ для значений m от 0,5 до 50,5 с дискретностью 1,0 ;
 - среднеквадратического значение основной гармонической составляющей тока $I_{(1)}$;
 - среднеквадратического значение гармонической составляющей тока $I_{(h)}$ порядка h для значений h от 2 до 50 ;
 - среднеквадратического значение интергармонической составляющей тока $I_{(m)}$ с частотой $m \cdot f_1$ для значений m от 0,5 до 50,5 с дискретностью 1,0 ;
 - угла фазового сдвига между гармониками порядка h напряжения и тока одной фазы;
 - коэффициента гармонической составляющей напряжения порядка h для h от 2 до 50 [$K_U(h)$];
 - коэффициента гармонической составляющей тока порядка h для h от 2 до 50 [$K_I(h)$];
 - активной электрической мощности основной гармонической составляющей (P_1);
 - реактивной электрической мощности основной гармонической составляющей (Q_1);
 - коэффициента мощности (K_p) и тангенса [$\text{tg}(\varphi)$];
 - активной электрической мощности гармонической составляющей порядка h для h от 2 до 50 ($P_{(h)}$);
 - суммарного коэффициента гармонических составляющих напряжения (THD_U);
 - суммарного коэффициента гармонических составляющих тока (THD_I);
 - напряжения прямой последовательности основной частоты (U_1);
 - напряжения нулевой последовательности основной частоты (U_0);
 - напряжения обратной последовательности основной частоты (U_2);
 - коэффициента несимметрии напряжения по обратной последовательности (K_{2U}) и по нулевой последовательности (K_{0U});
 - тока прямой последовательности основной частоты (I_1);
 - тока нулевой последовательности основной частоты (I_0);
 - тока обратной последовательности основной частоты (I_2);
 - углов фазового сдвига между напряжением и током прямой, обратной и нулевой последовательности;
 - угла сдвига фаз между основными гармониками напряжения (φ_{UaUb}) или тока (φ_{IaIb}) в двух различных фазах трехфазной сети;
 - кратковременной дозы фликера;
 - длительности провала напряжения (Δt_n);
 - глубины провала напряжения (δU_n);
 - коэффициента временного перенапряжения ($K_{\text{пер } U}$);
 - длительности временного перенапряжения ($\Delta t_{\text{пер}}$);
 - силы постоянного тока и напряжения постоянного тока,
- а также для выполнения калибровки и поверки СИ указанных выше величин и

формирования указанных величин.

1.1.2 Условное обозначение установок при их заказе и в документации другой продукции, в которой они могут быть применены, должно состоять из обозначения типа установки (УППУ-МОНО-МЭ) и условного обозначения модификации:

$$\text{УППУ-МОНО-МЭ } \frac{\underline{X}}{1} \frac{\underline{X}}{2} \frac{\underline{X}}{3} \frac{\underline{X/X}}{4} \frac{\underline{X}}{5} \frac{\underline{K}}{6}$$

- 1 - обозначение модификации по количеству измерительных каналов переменного тока:
- 1 – однофазная;
 - 3 - трехфазная ;
- 2 – обозначение модификации по силе максимального выходного переменного тока ИИС (I_{\max}), А
- 3 – обозначение модификации по максимальному выходному фазному напряжению ИИС (U_{\max}), В
- 4 – обозначение модификации по максимальной выходной фазной мощности переменного тока: канала тока / канала напряжения, В•А
- 5 – обозначение модификации установки по конструктивному исполнению:
- С – стационарная;
 - П – переносная;
- 6 – обозначение модификации по наличию функции калибратора постоянного тока:
- символ отсутствует - нет функции калибратора;
 - К - имеется функция калибратора-измерителя постоянного тока и напряжения постоянного тока

Примеры обозначения при заказе:

«УППУ-МОНО-МЭ 3.12-300-60/30-П-К» - установка переносная, предназначенная для калибровки и поверки трехфазных СИ, в т.ч. измерительных преобразователей напряжения, тока и мощности в промышленной области частот в унифицированный сигнал постоянного тока и напряжения постоянного тока по ГОСТ 26.011, СИ постоянного тока и напряжения постоянного тока;

"УППУ-МОНО-МЭ 3.120-576-60/30-С" - установка стационарная, предназначенная для калибровки и поверки трехфазных СИ, в т.ч. измерительных преобразователей напряжения, тока и мощности в промышленной области частот в унифицированный сигнал постоянного тока и напряжения постоянного тока по ГОСТ 26.011;

"УППУ-МОНО-МЭ 1.120-300-60/30-П" - установка переносная, предназначенная для калибровки и поверки однофазных СИ.

1.2 Технические характеристики

1.2.1 Метрологические и технические характеристики

1.2.1.1 Основные метрологические характеристики СИ представлены в таблицах 1.1-1.4.

Для I_{\max} 12 А номинальные значения токов, I_n , А: 0,1; 0,2; 0,5; 1; 5 и 10.

Для I_{\max} 120 А номинальные значения токов, I_n , А: 0,05; 0,1; 0,25; 0,5; 1; 2,5; 5; 10; 25; 50 и 100.

Для U_{\max} 300 В номинальные значения фазного напряжения, U_n , В: 60, 120 и 240.

Для U_{\max} 576 В номинальные значения фазного напряжения, U_n , В: 60, 120, 240 и 480.

Таблица 1.1 - Диапазоны измерений и пределы допускаемых основных погрешностей измерений электрических величин

Наименование характеристики	Значение
Диапазон измерений среднеквадратического значения фазного (U) и междуфазного ($U \cdot \sqrt{3}$) напряжения переменного тока, В при U_n из ряда: 60, 120, 240, 480 В	От $0,1 \cdot U_n$ до $1,2 \cdot U_n$
Пределы допускаемой основной относительной погрешности измерений среднеквадратического значения фазного (U) и междуфазного ($U \cdot \sqrt{3}$) напряжения переменного тока, %	$\pm[0,03+0,006 \cdot (1,2 \cdot U_n/U-1)]$
Диапазон измерений среднеквадратического значения силы переменного тока (I), А	от $0,1 \cdot I_n$ до $1,2 \cdot I_n$
Пределы допускаемой основной относительной погрешности измерений среднеквадратического значения силы переменного тока (I) при I_n из ряда: 0,05; 0,1; 0,25; 0,5; 1; 2,5; 5; 10; 25; 50; 100 А, %	$\pm[0,03+0,006 \cdot (1,2 \cdot I_n/I-1)]$
Диапазон измерений активной электрической мощности (P), Вт	От $0,01 \cdot P_n$ до $1,44 \cdot P_n$ $P_n = U_n \cdot I_n$ U от $0,1 \cdot U_n$ до $1,2 \cdot U_n$ I от $0,1 \cdot I_n$ до $1,2 \cdot I_n$
Пределы допускаемой основной относительной погрешности измерений активной электрической мощности (P), %	$\pm[0,05+0,01 \cdot (1,44 \cdot P_n/P-1)]$
Диапазон измерений активной и реактивной электрической энергии, кВт·час (квар·час)	от 0,000001 до 10000 при времени измерений от 4 до 99996 с
Пределы допускаемой относительной погрешности измерений активной и реактивной электрической энергии при времени измерения не менее 1000 с, %	$\pm 0,05$
Диапазон измерений реактивной электрической мощности (Q), рассчитываемые методом: - перекрестного включения - геометрическим методом - методом сдвига сигнала напряжения на 1/4 периода основной гармонической составляющей, вар	От $0,01 \cdot Q_n$ до $1,44 \cdot Q_n$ $Q_n = U_n \cdot I_n$ U от $0,1 \cdot U_n$ до $1,2 \cdot U_n$ I от $0,1 \cdot I_n$ до $1,2 \cdot I_n$
Пределы допускаемой основной относительной погрешности измерений реактивной электрической мощности (Q), рассчитываемые методом: - перекрестного включения - геометрическим методом - методом сдвига сигнала напряжения на 1/4 периода основной гармонической составляющей	$\pm[0,1+0,02 \cdot (1,44 \cdot Q_n/Q-1)]$
Диапазон измерений полной электрической мощности (S), В·А	От $0,01 \cdot S_n$ до $1,44 \cdot S_n$ $S_n = U_n \cdot I_n$ U от $0,1 \cdot U_n$ до $1,2 \cdot U_n$ I от $0,1 \cdot I_n$ до $1,2 \cdot I_n$

Наименование характеристики	Значение
Пределы допускаемой основной относительной погрешности измерений полной электрической мощности (S), %	$\pm[0,06+0,015 \cdot (1,2 \cdot U_H/U + 1,2 \cdot I_H/I - 2)]$
Диапазон измерений коэффициента мощности ($K_p=P/S$)	От 0,1 до 1,0 I от $0,2 \cdot I_H$ до $1,2 \cdot I_H$ U от $0,2 \cdot U_H$ до $1,2 \cdot U_H$
Пределы допускаемой основной абсолютной погрешности измерений коэффициента мощности ($K_p=P/S$)	$\pm 0,005$
Диапазон измерений частоты переменного тока (f_1), Гц	от 40 до 70 U от $0,2 \cdot U_H$ до $1,2 \cdot U_H$ I от $0,2 \cdot I_H$ до $1,2 \cdot I_H$
Пределы допускаемой основной абсолютной погрешности измерений частоты переменного тока (при f_1 от 40 до 70 Гц), Гц	$\pm 0,002$
Диапазон измерений угла фазового сдвига между основными гармоническими составляющими входных напряжений разных фаз ¹⁾ , градус	От 0 до 360
Пределы допускаемой основной абсолютной погрешности измерений угла фазового сдвига между основными гармоническими составляющими входных напряжений разных фаз ¹⁾ , градус	$\pm 0,03$
Диапазон измерений угла фазового сдвига между основными гармоническими составляющими напряжения и тока одной фазы (φ_1), градус	От 0 до 360
Пределы допускаемой основной абсолютной погрешности измерений угла фазового сдвига между основными гармоническими составляющими напряжения и тока одной фазы (φ_1), градус	$\pm 0,03$
Диапазон измерений среднеквадратического значения основной гармонической составляющей напряжения $U_{(1)}$ с частотой f_1 от 40 до 70 Гц, В	От $0,1 \cdot U_H$ до $1,2 \cdot U_H$
Пределы допускаемой основной относительной погрешности измерений среднеквадратического значения основной гармонической составляющей напряжения, % При U_H из ряда: 60, 120, 240, 480 В	$\pm[0,03+0,015 \cdot (1,2 \cdot U_H/U_{C1}-1)]$
Диапазон измерений среднеквадратического значения гармонической составляющей напряжения порядка n $U_{(n)}$, В	От 0 до $0,6 \cdot U_H$
Пределы допускаемой относительной погрешности измерений среднеквадратического значения гармонической составляющей напряжения порядка n, % от 2 до 20 гармоники от 21 до 50 гармоники	$\pm[0,15+((U_H/U)-2) \cdot 0,001]$ $\pm[0,2+((U_H/U)-2) \cdot 0,01]$
Диапазон измерений среднеквадратического значения интергармонической составляющей напряжения порядка m $U_{(m)}$, В	От 0 до $0,15 \cdot U_H$

Наименование характеристики	Значение
Пределы допускаемой абсолютной и относительной погрешности измерений среднеквадратического значения интергармонической составляющей напряжения порядка m , В, % Для m от 0,5 до 50,5 с дискретностью 1,0 При $U_{(m)}$ в диапазоне до $0,01 \cdot U_H$ При $U_{(m)}$ в диапазоне свыше $0,01 \cdot U_H$	$\Delta: \pm 0,00015 \cdot U_H;$ $\delta: \pm 1,5$
Диапазон измерений среднеквадратического значения основной гармонической составляющей силы тока $I_{(1)}$, А	От $0,1 \cdot I_H$ до $1,2 \cdot I_H$
Пределы допускаемой основной относительной погрешности измерений среднеквадратического значения основной гармонической составляющей силы тока, %	$\pm [0,03 + 0,015 \cdot (1,2 \cdot I_H / I_{C1} - 1)]$
Диапазон измерений среднеквадратического значения гармонической составляющей тока порядка n $I_{(n)}$, А	От 0 до $0,6 \cdot I_H$
Пределы допускаемой относительной погрешности измерений среднеквадратического значения гармонической составляющей тока порядка n , % от 2 до 20 гармоники от 21 до 50 гармоники	$\pm [0,15 + ((I_H / I) - 2) \cdot 0,001]$ $\pm [0,2 + ((I_H / I) - 2) \cdot 0,01]$
Диапазон измерений среднеквадратического значения интергармонической составляющей тока порядка m $I_{(m)}$, А	От 0 до $0,15 \cdot I_H$
Пределы допускаемой абсолютной и относительной погрешности измерений среднеквадратического значения интергармонической составляющей тока порядка m , А m от 0,5 до 50,5 с дискретностью 1,0 При $I_{(m)}$ в диапазоне до $0,01 \cdot I_H$ При $I_{(m)}$ в диапазоне свыше $0,01 \cdot I_H$	$\Delta: \pm 0,00015 \cdot I_H;$ $\delta: \pm 1,5$
Диапазон измерений угла фазового сдвига между гармониками порядка n напряжения и тока одной фазы, градус	От 0 до 360
Пределы допускаемой основной абсолютной погрешности измерений угла фазового сдвига между гармониками порядка n напряжения и тока одной фазы, градус U от $0,2 \cdot U_H$ до $1,2 \cdot U_H$ I от $0,2 \cdot I_H$ до $1,2 \cdot I_H$ $K_{I(n)}$ и $K_{U(n)}$ от 2 до 15 % для n от 2 до 10 для n от 11 до 50	$\pm 1,0$ $\pm 3,0$
Диапазон измерений коэффициента гармонической составляющей напряжения порядка n $[K_U(n)]$, В	от 0 до 49,9
Пределы допускаемой абсолютной погрешности измерений коэффициента гармонической составляющей напряжения порядка n $[K_U(n)]$, % U от $0,2 \cdot U$ до $1,2 \cdot U_H$ При $K_U(n)$ в диапазоне до 1,0 от 2 до 20 гармоники от 21 до 50 гармоники	$\pm 0,005$ $\pm 0,015$

Наименование характеристики	Значение
Пределы допускаемой относительной погрешности измерений коэффициента гармонической составляющей напряжения порядка n [$K_U(n)$], % U от $0,2 \cdot U$ до $1,2 \cdot U_N$ При $K_U(n)$ в диапазоне свыше 1,0 от 2 до 20 гармоники от 21 до 50 гармоники	$\pm 0,5$ $\pm 1,5$
Диапазон измерений коэффициента гармонической составляющей тока порядка n [$K_I(n)$], А	от 0 до 49,9
Пределы допускаемой основной абсолютной погрешности измерений коэффициента гармонической составляющей тока порядка n [$K_I(n)$], % Для n от 2 до 50 I от $0,2 \cdot I_N$ до $1,2 \cdot I_N$ При $K_I(n)$ в диапазоне до 1,0	$\pm 0,05$
Пределы допускаемой основной относительной погрешности измерений коэффициента гармонической составляющей тока порядка n [$K_I(n)$], % Для n от 2 до 50 I от $0,2 \cdot I_N$ до $1,2 \cdot I_N$ При $K_I(n)$ в диапазоне свыше 1,0	± 5
Диапазон измерений активной электрической мощности основной гармонической составляющей (P_1), Вт	От $0,01 \cdot P_N$ до $1,44 \cdot P_N$ U от $0,1 \cdot U_N$ до $1,2 \cdot U_N$ I от $0,1 \cdot I_N$ до $1,2 \cdot I_N$
Пределы допускаемой основной относительной погрешности измерений активной электрической мощности основной гармонической составляющей, % При $ \cos \varphi $ в диапазоне от 0,5 до 1,0	$\pm [0,05 + 0,01 \cdot (1,44 \cdot P_N / P - 1)]$
Диапазон измерений реактивной электрической мощности основной гармонической составляющей (Q_1)р, Вар	От $0,01 \cdot Q_N$ до $1,44 \cdot Q_N$ U от $0,1 \cdot U_N$ до $1,2 \cdot U_N$ I от $0,1 \cdot I_N$ до $1,2 \cdot I_N$
Пределы допускаемой основной относительной погрешности измерений реактивной электрической мощности основной гармонической составляющей, %	$\pm [0,1 + 0,02 \cdot (1,44 \cdot Q_N / Q_1 - 1)]$
Диапазон измерений суммарного коэффициента гармонических составляющих напряжения (THD_U) при U от $0,2 \cdot U_N$ до $1,2 \cdot U_N$	от 0 до 49,9
Пределы допускаемой основной абсолютной погрешности измерений суммарного коэффициента гармонических составляющих напряжения, % $THD_U < 1,0$	$\pm 0,05$
Пределы допускаемой основной относительной погрешности измерений суммарного коэффициента гармонических составляющих напряжения, % $THD_U > 1,0$	± 5
Диапазон измерений суммарного коэффициента гармонических составляющих силы тока (THD_I) при I от $0,2 \cdot I_N$ до $1,2 \cdot I_N$	от 0 до 49,9

Наименование характеристики	Значение
Пределы допускаемой основной абсолютной погрешности суммарного коэффициента гармонических составляющих силы тока, % $\text{THD}_I < 1,0$	$\pm 0,05$
Пределы допускаемой основной относительной погрешности суммарного коэффициента гармонических составляющих силы тока, % $\text{THD}_I > 1,0$	± 5
Диапазон измерений напряжения прямой последовательности основной частоты (U_1) ¹⁾ , В	от 0 до U_N
Пределы допускаемой основной абсолютной погрешности измерений напряжения прямой последовательности основной частоты, В	$\pm(0,0006 \cdot U_N \cdot \sqrt{3})$
Диапазон измерений напряжения нулевой последовательности основной частоты (U_0) ¹⁾ , В	от 0 до U_N
Пределы допускаемой основной абсолютной погрешности измерений напряжения нулевой последовательности основной частоты, В U от $0,5 \cdot U_N$ до $1,2 \cdot U_N$ $K_{0U} < 15\%$	$\pm 0,0015 \cdot U_N$
Диапазон измерений напряжения обратной последовательности основной частоты (U_2) ¹⁾ , В	от 0 до U_N
Пределы допускаемой основной абсолютной погрешности измерений напряжения обратной последовательности основной частоты, В U от $0,5 \cdot U_N$ до $1,2 \cdot U_N$ $K_{2U} < 15\%$	$\pm(0,001 \cdot U_N \cdot \sqrt{3})$
Диапазон измерений коэффициента несимметрии напряжения по обратной последовательности (K_{2U}) ¹⁾ и по нулевой последовательности (K_{0U}) ¹⁾	От 0 до 50
Пределы допускаемой основной абсолютной погрешности измерений коэффициента несимметрии напряжения по обратной последовательности и по нулевой последовательности, % U от $0,5 \cdot U_N$ до $1,2 \cdot U_N$	$\pm 0,2$
Диапазон измерений тока прямой последовательности основной частоты (I_1) ¹⁾ , А	от 0 до I_N
Пределы допускаемой основной абсолютной погрешности измерений тока прямой последовательности основной частоты, А	$\pm 0,0006 \cdot I_N$
Диапазон измерений тока нулевой последовательности основной частоты (I_0) ¹⁾ , А	от 0 до I_N
Пределы допускаемой основной абсолютной погрешности измерений тока нулевой последовательности основной частоты, А	$\pm 0,0015 \cdot I_N$
Диапазон измерений тока обратной последовательности основной частоты (I_2) ¹⁾ , А	от 0 до I_N
Пределы допускаемой основной абсолютной погрешности измерений тока обратной последовательности основной частоты, А	$\pm 0,001 \cdot I_N$

Наименование характеристики	Значение
Диапазон измерений Тангенса угла фазового сдвига между напряжением и током [$\text{tg}(\varphi)$]	от 0 до 8
Пределы допускаемой абсолютной погрешности измерений Тангенса угла фазового сдвига между напряжением и током От 0 до 2 От 2 до 8	$\pm 0,003$ $\pm 0,035$
Примечания. 1 Параметры, отмеченные ¹⁾ , измеряются только установками модификаций «З.Х» 2 Частота гармонической составляющей порядка n равна $n \cdot f_1$ и не должна превышать 2550 Гц. 3 Частота интергармонической составляющей порядка m равна $m \cdot f_1$ и не должна превышать 2550 Гц. 4 Установки обеспечивают измерение параметров электрической энергии, если амплитудные значения сигналов напряжения и тока не превышают 170 % от U_H и I_H , соответственно.	

Таблица 1.2 - Диапазоны измерений и пределы допускаемых основных погрешностей измерений силы постоянного тока, напряжения постоянного тока установкой модификации «-К»

Наименование характеристики	Значение
Диапазон измерений напряжения постоянного тока ($U_{ВХ}$), В	От -15 до 15
Пределы допускаемой основной приведенной погрешности измерений напряжения постоянного тока при U_H : 0,2; 5; 10 В, %	$\pm 0,03$
Диапазон измерений постоянного тока ($I_{ВХ}$), мА	От -30 до 30
Пределы допускаемой основной приведенной погрешности измерений постоянного тока при I_H : 5; 20 мА, %	$\pm 0,05$
Примечание/ Для двуполярных сигналов погрешность приведена к длине шкалы.	

Таблица 1.3 – Пределы допускаемой основной абсолютной погрешности воспроизведения напряжения постоянного тока, силы постоянного тока и частоты следования импульсов установкой модификации «-К»

Наименование характеристики	Значение
Диапазон воспроизведения напряжения постоянного тока ($U_{ВЫХ}$), В	от -10,5 до +10,5
Дискретность задания величины напряжения постоянного тока, В	0,001
Пределы допускаемой основной абсолютной погрешности воспроизведения напряжения постоянного тока, В	$\pm 0,0021$
Диапазон воспроизведения постоянного тока ($I_{ВЫХ}$), мА	от -24 до +24
Дискретность задания величины постоянного тока, мА	0,0001
Пределы допускаемой основной абсолютной погрешности воспроизведения постоянного тока, мА	$\pm 0,0047$
Диапазон воспроизведения частоты следования импульсов ($F_{ВЫХ}$), Гц	от 0 до 22500
Дискретность задания величины частоты следования импульсов, Гц	1
Пределы допускаемой основной абсолютной погрешности воспроизведения частоты следования импульсов, Гц	$\pm 3 \cdot 10^{-5} \cdot F_{ВЫХ}$

Таблица 1.4 - Погрешности и диапазоны **воспроизведения** величин параметров напряжения переменного тока

Наименование характеристики	Значение
Диапазон воспроизведения частоты основной (первой) гармонической составляющей выходных сигналов (f_1), Гц	от 42,5 до 70
Дискретность задания величины частоты основной (первой) гармонической составляющей выходных сигналов, Гц	0,01
Пределы допускаемой основной абсолютной погрешности воспроизведения частоты основной (первой) гармонической составляющей выходных сигналов, Гц	$\pm 0,01$
Диапазоны воспроизведения среднеквадратического значения основной гармонической составляющей напряжения (U_1), В	св. $0,25 \cdot U_H$ до $1,2 \cdot U_H$ от $0,05 \cdot U_H$ до $0,25 \cdot U_H$
Дискретность задания величины среднеквадратического значения основной гармонической составляющей напряжения, В	0,01
Пределы допускаемой основной относительной погрешности воспроизведения среднеквадратического значения основной гармонической составляющей напряжения, % Для диапазона св. $0,25 \cdot U_{НОМ}$ до $1,2 \cdot U_{НОМ}$ Для диапазона от $0,05 \cdot U_{НОМ}$ до $0,25 \cdot U_{НОМ}$	± 1 $\pm [1,0 + 0,5 \cdot ((U_H/U) - 1)]$
Диапазоны воспроизведения среднеквадратического значения основной гармонической составляющей тока (I_1) А	св. $0,2 \cdot I_H$ до $1,2 \cdot I_H$ от $0,05 \cdot I_H$ до $0,2 \cdot I_H$
Дискретность задания величины среднеквадратического значения основной гармонической составляющей тока, А	0,0001
Пределы допускаемой основной относительной погрешности воспроизведения среднеквадратического значения основной гармонической составляющей тока, % Для диапазона св. $0,2 \cdot I_{НОМ}$ до $1,2 \cdot I_{НОМ}$ Для диапазона от $0,05 \cdot I_{НОМ}$ до $0,2 \cdot I_{НОМ}$	± 1 $\pm [1,0 + 0,5 \cdot ((I_H / I) - 1)]$
Диапазон воспроизведения угла сдвига фазы между первыми гармониками напряжений и токов, градус	от -180 до 180
Дискретность задания величины угла сдвига фазы между первыми гармониками напряжений и токов, градус	0,01
Пределы допускаемой основной абсолютной погрешности воспроизведения угла сдвига фазы между первыми гармониками напряжений и токов, градус	± 1
Диапазон воспроизведения длительности провала или перенапряжения (t), с	от 0 до 600
Дискретность задания величины длительности провала или перенапряжения, с	0,001
Пределы допускаемой основной абсолютной погрешности воспроизведения длительности провала или перенапряжения, с	$\pm 0,002$
Диапазон воспроизведения кратковременной дозы фликера при $49 \text{ Гц} < f_1 < 51 \text{ Гц}$; U от 180 до 235 В; при колебаниях напряжения, имеющих форму меандра, $\Delta U/U$ от 0,4 % до 10 %	от 0,25 до 10
Пределы допускаемой основной относительной погрешности воспроизведения кратковременной дозы фликера	$\pm 1,5$

1.2.1.2 Основные технические характеристики СИ представлены в таблицах 1.5-1.6.

Таблица 1.5 – Технические характеристики при генерации синусоидального сигнала

Наименование параметра выходных сигналов	Диапазон установки	Дискретность установки	Примечание
1 Среднеквадратическое значение гармонической составляющей напряжения порядка n , % от U_1	от 0 до 100	0,01	Для n от 2 до 19
	от 0 до 50		Для n от 20 до 50
2 Среднеквадратическое значение гармонической составляющей тока порядка n , % от I_1	от 0 до 100	0,01	Для n от 2 до 19
	от 0 до 50		Для n от 20 до 50
3 Среднеквадратическое значение интергармонической составляющей напряжения с частотой $m \cdot f_1$, % от U_1	от 0 до 15	0,01	Для m от 0,5 до 50,5 с дискретностью 1,0
4 Среднеквадратическое значение интергармонической составляющей тока с частотой $m \cdot f_1$, % от I_1	от 0 до 15	0,01	
5 Угол фазового сдвига между основными гармоническими составляющими:	от -180 до 180	0,01	У от $0,2 \cdot U_n$ до U_{MAX} , В
выходных напряжений, градус			
напряжения и тока одной фазы, градус			
6 Угол фазового сдвига между гармонической составляющей порядка n и основной гармонической составляющей напряжения, градус	от -180 до 180	0,01	Для n от 2 до 50; У от $0,2 \cdot U_n$ до U_{MAX} В
7 Угол фазового сдвига между интергармонической составляющей с частотой $m \cdot f_1$ и основной составляющей напряжения, градус	от -180 до 180	0,01	Для m от 0,5 до 50,5 с дискретностью 1,0; У от $0,2 \cdot U_n$ до U_{MAX} , В
8 Угол фазового сдвига между гармонической составляющей порядка n и основной составляющей тока, градус	от -180 до 180	0,01	Для n от 20 до 50; I от $0,1 \cdot I_n$ до I_{MAX} , А
9 Угол фазового сдвига между интергармонической составляющей с частотой $m \cdot f_1$ и основной составляющей тока, градус	от -180 до 180	0,01	Для m от 0,5 до 50,5 с дискретностью 1,0; I от 0,1 до I_{MAX} , А
10 Количество провалов или перенапряжений	от 0 до 100 000	1	

Наименование параметра выходных сигналов	Диапазон установки	Дискретность установки	Примечание
11 Остаточное напряжение при провале, % от опорного напряжения	От 10 до 100	0,01	49 Гц < f < 51 Гц
12 Максимальное напряжение при перенапряжении, % от опорного напряжения	от 100 до 200	0,5	49 Гц < f < 51 Гц
13 Максимальная выходная фазная мощность переменного тока канала тока, В•А, не менее	60		в соответствии с модификацией
14 Максимальная выходная фазная мощность переменного тока канала напряжения, В•А, не менее	30		в соответствии с модификацией
U_H, U_{MAX}, I_{MAX} - в соответствии с модификацией			

Таблица 1.6 – Параметры стабильности и качества сигналов тока и напряжения при генерации синусоидального сигнала

Наименование параметра выходных сигналов	Диапазон установки	Допускаемое значение	Примечание
Коэффициент нелинейных искажений при генерации синусоидального сигнала напряжения, %, не более	От $0,25 \cdot U_H$ до $1,2 \cdot U_H$	1	При нагрузке 10% от номинала.
		2	При номинальной нагрузке
Коэффициент нелинейных искажений при генерации синусоидального сигнала тока, %, не более	От $0,2 \cdot I_H$ до $1,2 \cdot I_H$	1	При нагрузке 10% от номинала
		2	При номинальной нагрузке
Изменение установленного действующего значения напряжения в течение 1 минуты, %, не более	От $0,05 \cdot U_H$ до $1,2 \cdot U_H$	$\pm 0,02$	при постоянной нагрузке до 0,8 от максимальной выходной мощности
Изменение установленного действующего значения силы тока в течение 1 минуты, %, не более	От $0,01 \cdot I_H$ до $1,2 \cdot I_H$	$\pm 0,02$	при постоянной нагрузке до 0,8 от максимальной выходной мощности
Изменение установленного значения активной (реактивной) мощности в течение 1 минуты, %, не более	От $0,05 \cdot P_H$ до $1,2 \cdot P_H$	$\pm 0,03$	при постоянной нагрузке до 0,8 от максимальной выходной мощности
I_H, U_H - в соответствии с модификацией			

1.2.2 Справочные технические характеристики

1.2.2.1 Справочные технические характеристики представлены в таблице 1.7

Таблица 1.7 - Справочные технические характеристики

Наименование характеристики	Значение
Полная мощность, потребляемая от сети питания, модификацией, В·А, не более: <ul style="list-style-type: none"> • 3.12-300-60/30 • 1.120-300-150/150 • 3.120-576-150/150-П • 3.120-576-150/150-С 	250
Параметры электрического питания: <ul style="list-style-type: none"> - напряжение переменного тока, В - частота переменного тока, Гц 	230±23 50±5
Максимальная частота следования импульсов на частотном входе «F _{ВХ} », Гц	22500
Габаритные размеры модификации 3.12-300-60/30, мм, не более <ul style="list-style-type: none"> - высота - ширина - длина 	195 390 478
Габаритные размеры модификации 3.120-576-150/150-П, мм, не более <ul style="list-style-type: none"> - высота - ширина - длина 	218 423 546
Габаритные размеры модификации 3.120-576-150/150-С, мм, не более <ul style="list-style-type: none"> - высота - ширина - длина 	267 465 483
Габаритные размеры модификации 1.120-300-150/150, мм, не более <ul style="list-style-type: none"> - высота - ширина - длина 	170 330 405
Масса модификации 3.12-300-60/30, кг, не более	18
Масса модификации 3.120-576-150/150-П, кг, не более	30
Масса модификации 3.120-576-150/150-С, кг, не более	30
Масса модификации 1.120-300-150/150, кг, не более	12
Время установления рабочего режима, мин, не менее	15
Время работы при силе тока от 100 А, ч, не более	8
Степень защиты корпуса, обеспечиваемая оболочками, по ГОСТ 14254	IP20
Нормальные и рабочие условия эксплуатации <ul style="list-style-type: none"> - температура окружающей среды, °С - относительная влажность при 25 °С, %, не более - атмосферное давление, кПа 	от 10 до 35 80 от 70 до 106,7
Среднее время наработки на отказ, ч, не менее	20000
Установленный средний срок службы, лет	10

1.2.2.2 Установки обеспечивают процедуры самотестирования, инициализации и

первоначальной установки после подключения к сети питания. Установки должны обеспечивать в нормальных и рабочих условиях применения требуемые технические характеристики по истечении времени установления рабочего режима.

Время установления рабочего режима должно быть не менее 15 мин.

Установки предназначены для непрерывной работы.

1.2.2.3 Частотный вход

Установки должны иметь частотный вход для поверки счетчиков электроэнергии.

Установки должны иметь два разъема для подключения к частотному входу – основной УФС и коаксиальный (CP50-73ФВ или BNC).

Первый частотный вход «УФС» должен обеспечивать подключение фотосчитывающего устройства или пульта формирования импульсов (для поверки индукционных счетчиков электроэнергии).

Второй частотный вход «Fвх» должен обеспечивать подключение электронных счетчиков электроэнергии, имеющих импульсный испытательный выход со следующими параметрами:

- постоянная счетчика - от 1 до 999999999 имп./($\text{кВт}\cdot\text{ч}$);
- с уровнем логического нуля не более 0,4 В и уровнем логической единицы от 4 до 5 В;
- длительность импульса – не менее 14 мкс.

1.2.2.4 Частотный выход

Установки модификации «-К» должны иметь частотный выход, на котором формируются сигналы:

- с заданной в ПО «ПТНЧ» частотой,
- с частотой, пропорциональной измеряемому постоянному току или напряжению.

Выходной сигнал на частотном выходе должен представлять собой последовательность прямоугольных импульсов напряжения положительной полярности со скважностью 2 с уровнем логического нуля не более 0,4 В и уровнем логической единицы не менее 4 В при сопротивлении нагрузки не менее 5 кОм.

1.3 Состав изделия

1.3.1 Конструкции модификаций

Установки модификации «-П» выполнены в виде функционально законченного блока в корпусе «кейс». Общий вид модификации «УППУ-МОНО-МЭ 3.12-300-60/30-П» представлен на рисунке 1.1.

Маркировка всех элементов, расположенных на панелях установок, одинакова для всех модификаций. Основное назначение элементов, расположенных на панелях установок, указано на рисунке 1.1.



- 1 – индикатор подключения напряжения питания; 2 – соединитель интерфейса RS-232;
 Группа соединителей «Управление»: 3 – интерфейса Ethernet для подключения ПК; 4 – интерфейса USB для подключения ПК;
 Группа соединителей «Импульсные входы»: 5 – Fвх (BNC) для подключения входных импульсов;
 6 – УФС для подключения устройств: фотосчитывающего или ПФИ;
 Группа соединителей «Эталон»: 7 – F(р)вх (BNC); 9 – Fвых выходных импульсов заданной частоты;
 Группа соединителей «Сигналы»: 8 – Iвх/вых для подключения сигналов постоянного тока до 30 мА;
 10 – Uвх/вых для подключения сигналов напряжения постоянного тока до 10.5 В.
 11 – «Ток выход» - соединители для подключения к выходам переменного тока до 12 А;
 12 – «Напряжение выход» - соединители для подключения к выходам фазных напряжений;
 13 – предохранители выходов фазных напряжений; 14 – решетка вентиляции; 15 – клемма заземления;
 16 – индикаторы результатов самодиагностики модулей установки;
 17 – соединитель для подключения кабеля питания; выключатель питания и предохранители питания.

Рисунок 1.1 - Установка модификации «УППУ-МОНО-МЭ 3.12-300-60/30-П»

Установки модификации "УППУ-МОНО-МЭ 3.120-576-60/30-С" выполнены в виде одного блока в корпусе 19" (рисунки 1.2 и 1.3).



Рисунок 1.2 -Установка модификации «УППУ-МОНО-МЭ 3.120-576-60/30-С». Передняя панель



Рисунок 1.3 - Установка модификации «УППУ-МОНО-МЭ 3.120-576-60/30-С». Задняя панель



Рисунок 1.4 - Установка модификации «УППУ-МОНО-МЭ 1.120-300-60/30-П»



Рисунок 1.5 - Установка модификации «УППУ-МОНО-МЭ 3.120-576-150/150-П».

Конструкция соединителей для всех модификаций:

- Вход/выходы импульсные – BNC;
- УФС; Вход/выходы постоянного тока и напряжения – гнезда PULL-PUSH;
- Выходы переменного напряжения – гнезда 4 мм (banana);
- Выходы Ток – универсальные зажимы;
- Вход интерфейса Ethernet – RJ-45.

1.3.2 Конструкция Устройства фотосчитывающего

Устройство фотосчитывающее УФС-ЭИ (далее - УФС) предназначено для работы в составе установок для поверки счетчиков электроэнергии с оптическим импульсным испытательным выходом или индукционных счетчиков электроэнергии (с диском). УФС состоит из адаптера УФС (далее - адаптер), и оптического датчика УФС (далее - датчик). Указания по эксплуатации представлены в паспорте МС2.000.504 ПС

1.4 Устройство и работа

1.4.1 Методы измерений

Работа Установок основана на использовании принципа аналого-цифрового преобразования (АЦП) с использованием "метода выборок". Мгновенные значения сигналов преобразуются в цифровые коды и передаются на плату центрального процессора, где формируются массивы мгновенных значений сигналов напряжения. Результаты вычисленных значений измеряемых величин, полученные с помощью программных модулей, сохраняются в памяти и выводятся на внешний ПК. В основу алгоритмов вычислений каждой из измеряемых величин положен метод обработки массива мгновенных значений, не требующий синхронизации с частотой измеряемых сигналов.

1.4.2 Взаимодействие составных частей.

1.4.2.1 Установки выполнены в виде функционально законченного рабочего места поверителя и могут работать при управлении от ПК по стандартным интерфейсам с помощью специального программного обеспечения (ПО), установленного на ПК.

Отображение параметров сигналов осуществляется на ПК с помощью ПО.

Установки выпускаются в модификациях, отличающихся конструктивным исполнением, диапазоном выходных сигналов силы тока и напряжения переменного тока,

диапазоном выходной мощности каналов тока и напряжения, наличием калибратора постоянного тока.

Установки выпускаются в виде моноблока, приспособленного для переноски, и внешних устройств, кабелей, обеспечивающих подключение к поверяемым СИ.

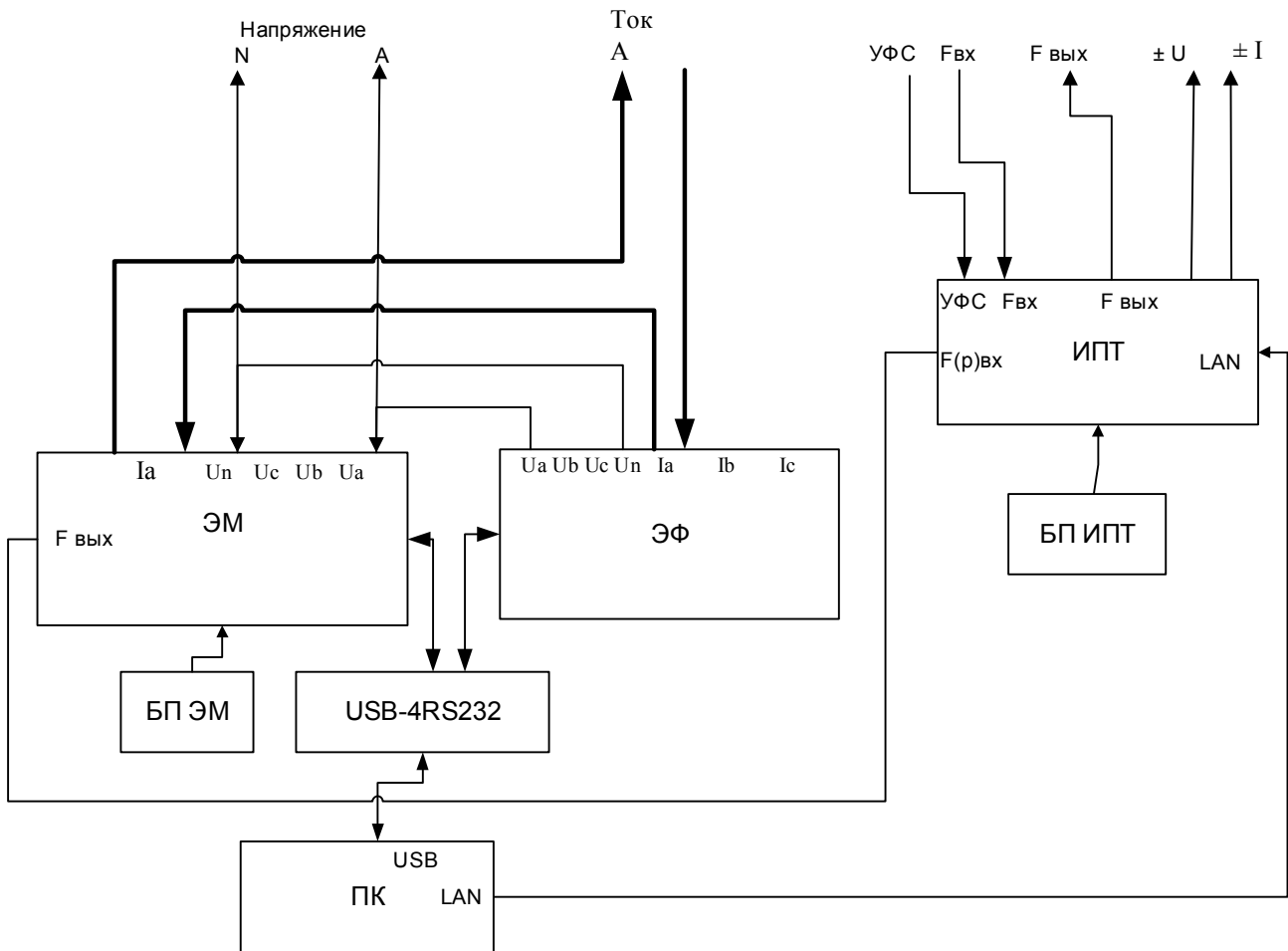
В состав установки входит:

- СИ электроэнергетических величин;
- источник испытательных сигналов (ИИС);
- калибратор-измеритель постоянного тока и напряжения постоянного тока (ИПТ).

Встроенный ИПТ предназначен для:

- вычисления погрешности средств измерений (СИ) с импульсным выходом, в т.ч. счётчиков электрической энергии, путем сравнения частот следования импульсов на телеметрических испытательных выходах поверяемого и эталонного СИ;
- измерения силы постоянного тока и преобразования силы постоянного тока во внутреннюю частоту Установки;
- измерения напряжения постоянного тока и преобразования напряжения постоянного тока во внутреннюю частоту Установки;
- воспроизведения силы постоянного тока, напряжения постоянного тока, частоты импульсного сигнала напряжения (функция калибратора).

Структурная схема Установки представлена на рисунке 1.6.



ЭМ - СИ электроэнергетических величин; ЭФ - источники испытательных сигналов; ИПТ - калибратор-измеритель постоянного тока и напряжения постоянного тока; БП – блок питания; USB-4RS232 –преобразователь интерфейсов; ПК – внешний персональный компьютер с установленным ПО

Рисунок 1.6 - Структурная схема Установки (соединения показаны для 1 фазы)

1.4.2.2 СИ электроэнергетических величин (ЭМ) содержат следующие основные узлы и блоки:

- многодиапазонные входные преобразователи тока (ВПТ);
- многодиапазонные входные преобразователи напряжения (ВПН);
- шестиканальный модуль АЦП (МАЦП);
- модуль центрального процессора на базе цифрового сигнального процессора и программируемой логической интегральной схемы (МЦП);
- коммутатор диапазонов измерения (КДИ);
- блок питания (БП).

ВПТ построены на базе компенсированных измерительных трансформаторов тока и обеспечивают преобразование входных сигналов тока в пропорциональные им сигналы

напряжения.

ВПП построен на базе трех прецизионных инвертирующих операционных усилителей с коммутируемым коэффициентом усиления и обеспечивает масштабное преобразование входных сигналов.

МАЦП построен на базе шести микросхем АЦП, обеспечивающих преобразование выходных сигналов ВПП, ВПТ и УПТТ в 18-разрядные коды (1 разряд – знаковый). Связь АЦП с МЦП производится через схему гальванической развязки.

В СИ электроэнергетических величин (ЭМ) плата процессора обеспечивает:

- управление работой Установок,
- проведение расчетов по массивам оцифрованных выборок от платы АЦП,
- сохранение результатов в энергонезависимой памяти,
- счет времени,
- обмен с внешними устройствами (компьютерами)
- вывод результатов тестирования на индикатор, расположенные на лицевой панели установки;
- прием команд и данных от ПК.

Плата процессора является центральной платой, отвечающей за работоспособность Установки в целом. Основу контроллера составляют сигнальный процессор и ПЛИС-матрица.

СИ электроэнергетических величин выполняет аналогово-цифровое преобразование мгновенных значений входных сигналов с частотой выборки 25.6 кГц. Дальнейшая обработка производится в зависимости от измеряемых параметров.

Блок питания служит для выработки необходимых напряжений.

1.4.2.3 Работа Источника (ЭФ) основана на использовании принципа цифро-аналогового преобразования (ЦАП). Плата ЦАП представляет собой 6 независимых идентичных каналов преобразования входного цифрового 16-разрядного сигнала в аналоговый сигнал. Обсчет производится на основании 2048 точек за период 20 мс, т. е. при частоте 50 Гц на один период приходится 2048 отсчетов. Плата ЦАП вырабатывает 6 аналоговых сигналов: 3 сигнала тока и 3 сигнала напряжения, — причем токовые сигналы гальванически развязаны от всех остальных цепей Источника и друг от друга, а сигналы напряжений развязаны от других цепей, но связаны между собой единым общим проводом.

Плата центрального процессора источника, в состав которой входят сигнальный процессор, ПЛИС-матрица и энергонезависимая flash-память, обеспечивает управление работой Источника и выполняет:

- выработку массивов сигналов для платы ЦАП (для 6-ти периодических кривых);
- сохранение результатов в энергонезависимой памяти Источника;

- счет времени;
- обмен с внешними устройствами (компьютерами);
- вывод результатов тестирования на индикатор;
- прием команд и данных от ПО.

С помощью ПО осуществляется управление видом отображаемых на дисплее ПК данных, ввод требуемых значений (форма, размах, фазовые сдвиги кривых токов и напряжений), а также выполнение других сервисных и технологических операций.

Блок питания состоит из источника необходимых напряжений для платы центрального процессора (+5 В; +3,3 В; +1,6 В), отдельного источника (+5 В) для питания последовательного порта RS-232 и схемы синхронизации с сетью питания [сигнал синхронизации поступает на плату центрального процессора и представляет собой меандр с частотой (50×2048) Гц].

Сигналы каналов тока и напряжения с выходов ЦАП поступают на входы каналов усилителей тока и напряжения соответственно.

Для формирования выходных сигналов в Источнике имеются:

- 3 усилителя напряжения класса D с трансформаторным выходом;
- 3 усилителя тока класса D с трансформаторным выходом.

В модификации «1.120» имеется 1 усилитель тока и 1 усилитель напряжения.

Усилители тока имеют защиту от перегрузки и от разрыва цепи.

Для защиты от короткого замыкания на выходе каждого канала напряжения установлены предохранители 0,25 А.

Электрическое питание каждого из усилителей производится напряжением 12 В от своего источника питания AC-DC.

Управление диапазонами усилителей тока и напряжения осуществляется командами от платы центрального процессора, поступающими на реле. По командам управления происходит переключение диапазонов работы усилителей. Результаты тестирования усилителей выводятся на светодиодные индикаторы на лицевой панели установки.

ПО позволяет производить подстройку выходных токов и напряжений установки к заданному значению «на лету» по результатам выполненных измерений.

1.4.2.4 В калибраторе-измерителе (ИПТ) при измерении и при преобразовании напряжения постоянного тока в частоту следования импульсов входной сигнал через масштабный преобразователь (резистивный делитель) подается на 24-разрядный АЦП (далее – АЦП).

При измерении и при преобразовании постоянного тока в частоту входной сигнал через преобразователь тока в напряжение (резистивный шунт) подается на АЦП.

Для формирования сигналов постоянного тока в диапазоне от 0 до ± 24 мА или сигналов напряжения постоянного тока в диапазоне от 0 до $\pm 10,5$ В используются 16-разрядные ЦАП (далее – ЦАП).

Выходные сигналы постоянного тока измеряются с помощью преобразователя тока в напряжение (резистивный шунт) и АЦП и корректируются по результатам этих измерений.

Выходные сигналы напряжения постоянного тока измеряются с помощью масштабного преобразователя напряжения (резистивный делитель) и АЦП и корректируются по результатам этих измерений.

Микроконтроллер выполняет измерения и вычисления, управляет работой АЦП и ЦАП, формирует на частотном выходе импульсный сигнал, выводит результаты по Ethernet в ПК.

1.4.2.5 Установки обеспечивают процедуры самотестирования, инициализации и первоначальной установки после подключения к сети питания. Установки предназначены для непрерывной работы.

Программное обеспечение Установок состоит из встроенного программного обеспечения (ВПО) и прикладных программ для ПК (ПО). Связь с ПК осуществляется по интерфейсам. ВПО выполняет функции управления режимами работы, математической обработки и передачи измерительной информации. Установка ВПО производится на предприятии-изготовителе. ВПО хранится в энергонезависимой памяти.

По своей структуре ВПО разделено на метрологически значимую и метрологически не значимую части. Каждая структурная часть защищается контрольной суммой по алгоритму CRC32-IEEE 802.3, которая контролируется системой диагностики.

При вычислении результатов измерений учитываются поправочные множители и поправки, которые определяются при регулировке, записываются в энергонезависимую память и защищаются контрольными суммами, контролируемые системой диагностики.

ВПО, а также массивы поправочных множителей и поправок защищены от изменений или удаления. Метрологические характеристики даны с учетом влияния ВПО на результаты измерений.

Внешнее ПО не имеет метрологически значимых частей. ПО предназначено для выбора режима работы, измеряемых величин и диапазонов измерений, а также считывания результатов измерений из памяти ВПО.

Конструкция Установки исключает возможность несанкционированного влияния на ВПО и измерительную информацию. Уровень защиты программного обеспечения Установки от непреднамеренных и преднамеренных изменений соответствует «высокому» в соответствии Р 50.2.077-2014. Идентификационные данные ВПО и ПО представлены в таблице 1.8.

Таблица 1.8 - Идентификационные данные

Идентификационные данные (признаки)	Значение	
	Встроенное ПО	Внешнее ПО
Идентификационное наименование ПО	-	EnForm
Номер версии (идентификационный номер) ПО	-	не ниже 2.8.0
Цифровой идентификатор ПО	-	-
Идентификационное наименование ПО	-	EnfCalibrationRig
Номер версии (идентификационный номер) ПО	-	не ниже 2.2.4
Цифровой идентификатор ПО	-	-
Идентификационное наименование ПО	EM3.1KM-02	-
Номер версии (идентификационный номер) ПО	Не ниже 8.0.6411	-
Цифровой идентификатор ПО	-	-
Идентификационное наименование ПО	-	ПТНЧ
Номер версии (идентификационный номер) ПО	-	не ниже 1.0.0
Цифровой идентификатор ПО	-	-
Идентификационное наименование ПО	-	Энергия
Номер версии (идентификационный номер) ПО	-	не ниже 1.0
Цифровой идентификатор ПО	-	-

1.5 Маркировка и пломбирование

1.5.1 Маркировка изделия

На корпусе Установки методом трафаретной печати нанесены:

- наименование Установки;
- изображение знака утверждения типа;
- изображение знака соответствия;
- товарный знак предприятия-изготовителя;
- вид и номинальное напряжение питания;
- условные обозначения входных и выходных соединителей.

На маркировочной планке, прикрепленной к корпусу Установки, нанесены:

- условное обозначение модификации Установки;
- номер Установки по системе нумерации предприятия-изготовителя;
- товарный знак предприятия-изготовителя;
- наименование предприятия-изготовителя;
- заводской номер;
- дата изготовления (месяц и год).

1.5.2 Маркировка транспортной тары

На боковую и торцевую стенки ящика транспортной тары нанесены манипуляционные знаки по ГОСТ 14192-96 "Хрупкое Осторожно", "Беречь от влаги" и "Верх".

1.5.3 Пломбирование

Пломба устанавливается:

- для модификаций "С" - в гнездо крепежного винта на задней панели Установки;
- для модификаций "П" - в гнездо крепежного винта на передней панели Установки.

Пломбирование Установки после вскрытия и ремонта могут проводить только специально уполномоченные организации и лица.

2 ИСПОЛЬЗОВАНИЕ ПО НАЗНАЧЕНИЮ

2.1 Эксплуатационные ограничения

Если Установка внесена в помещение после пребывания снаружи при температуре окружающей среды ниже минус 20 °С, то он должен быть выдержан в нормальных условиях в выключенном состоянии не менее 4 ч.

Внимание! При попадании воды или иных жидкостей внутрь корпуса использование Установок не допускается.

ЗАПРЕЩАЕТСЯ подавать напряжение или ток на выходы установки от внешнего источника!

2.2 Подготовка изделия к использованию

2.2.1 Требования безопасности

При работе с Установками необходимо соблюдать требования безопасности, установленные «Правилами охраны труда при эксплуатации электроустановок».

По способу защиты человека от поражения электрическим током Установка относится к оборудованию класса I.

Установка соответствует требованиям, установленным ГОСТ 12.2.091 для электрического оборудования, у которого:

- категория изоляции - основная;
- категория измерений III;
- степень загрязнения окружающей среды –1.

Степень защиты оболочек IP20 по ГОСТ 14254.

"ВНИМАНИЕ! Перед любым подключением зажим защитного заземления прибора должен быть подсоединен к внешней защитной системе заземления".

2.2.2 Распаковывание Установок

После извлечения Установок из упаковки проводят наружный осмотр, убеждаются в отсутствии механических повреждений, проверяют наличие пломб предприятия-изготовителя.

Проверяют комплектность Установок в соответствии с таблицей 4.1 ФО.

2.2.3 Включение Установок

Внимание! Подключение (отключение) к измеряемым цепям должно производиться в соответствии с действующими правилами электробезопасности. Необходимо следить за тем, чтобы соединения были правильно и надежно закреплены во избежание перегрева мест контакта и возрастания переходного сопротивления. Не допускается перекрытие решеток вентиляции посторонними предметами.

ЗАПРЕЩАЕТСЯ подавать напряжение или ток на выходы установки от внешнего источника!

Включение Установок производят в следующей последовательности:

- подключить Установку к внешней защитной системе заземления, к сети питания, к поверяемому или эталонному оборудованию;
- подключить к Установке ПК;
- включить питание поверяемого СИ;
- включить питание Установки и ПК выключателем питания.

При включении питания должен включиться дисплей ПК, через 30 секунд должны завершиться процедуры самотестирования и инициализации, и на панели Установки должны включиться индикаторы состояния «норма».

Для установления рабочего режима необходимо выдержать Установку в течение 15 минут во включенном состоянии.

2.3 Использование изделия

Для управления Установкой от ПК необходимо установить на ПК программы (далее – ПО):

«ЭНЕРГОФОРМА УППУ»
«ЭНЕРГОФОРМА»
«КАЛИБРОВКА ГЕНЕРАТОРА»
ПТНЧ

и подключить Установку к ПК через USB и LAN.

ПО работает под операционными системами MS Windows 7 (32-х и 64-х разрядная архитектура) и выше.

После инициализации Установка переходит в режим управления от ПК. Настройка параметров обмена производится средствами ПО.

2.3.1 ПО «ПТНЧ»

2.3.1.1 Установка ПО «ПТНЧ»

ПО «ПТНЧ» предназначено только для работы с установками модификации «-К».

Вставьте установочный flash-диск с дистрибутивом в ПК. Завершите все работающие приложения Windows. Запустите установочный файл **Install_PTН4.exe**.

Должно появиться окно установки.

Нажмите «**Next**».

Отметьте «**I accept the License Agreement**». Нажмите «**Next**».

Отметьте «**I accept the License Agreement**». Нажмите «**Next**» .

Уберите отметку «**Disable Windows fast startup...**». Нажмите «**Next**».

Отобразится список устанавливаемых компонентов. Нажмите «**Next**».

Начнется установка программы.

Окончание установки программы. Нажмите «**Next**».

В появившемся окне Нажмите «**Restart**». *Произойдет перезагрузка компьютера!*

На рабочем столе появится ярлык для запуска программы.

2.3.1.2 Удаление ПО

Для удаления программного продукта необходимо войти в “Панель управления” Windows, далее выбрать пункт “Установка и удаление программ”, в списке установленных программ выбрать удаление программы .

2.3.1.3 Формат команд

Прибор выдает информацию по команде со стороны ПК через порт Ethernet.

Поддерживаемые команды:

1. Установить ток, напряжение, частоту.
2. Выполнить замер параметров и передать его на ПК.
3. Установить нужные пределы.

2.3.1.4 Интерфейс ПО

Главное окно разделяется на несколько вкладок: Генерация, Измерения, Подключение.

На вкладке **Генерация** (рисунок 2.1) в поля Uвых, Iвых, Fвых оператор может внести

требуемые величины. После нажатия на кнопку «Запуск» Установка начинает генерацию величины, и ПО индицирует величину генерируемого сигнала, погрешность воспроизведения. Кнопка «Запуск» заменяется на «Стоп». При достижении абсолютной погрешности воспроизведения напряжения или тока значения менее допустимого появляется сообщение «Готово». Если генерация в течении 10 с не достигнет требуемой точности (из-за превышения нагрузки) выдается предупреждение. В любой момент остановить генерацию можно нажатием кнопки «Стоп», при этом показания на экране фиксируются.

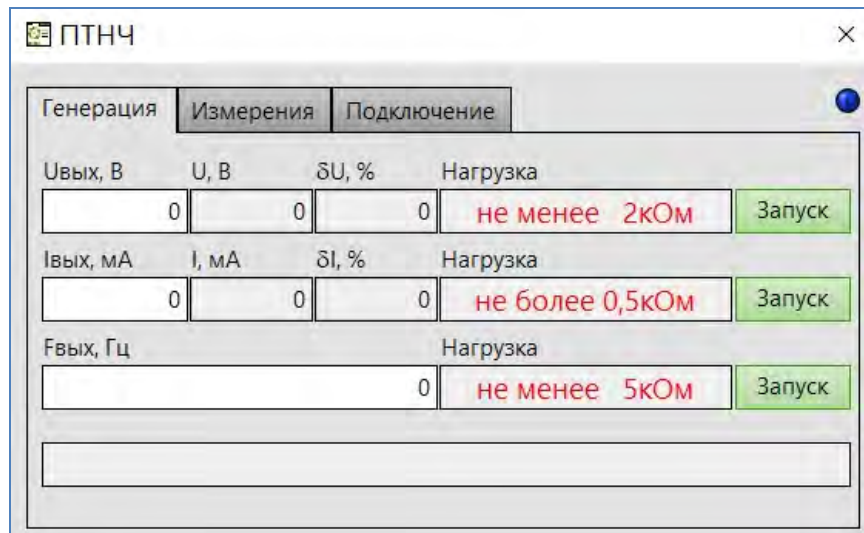


Рисунок 2.1 - Генерация

На вкладке **Измерения** (рисунок 2.2) в полях $U_{ном}$, $I_{ном}$ оператор может внести требуемые номинальные значения измеряемой величины. После нажатия на кнопку «Запуск» Установка начинает измерение величины, и ПО индицирует измеренную величину входного сигнала в позициях $U_{вх}$, $I_{вх}$. Кнопка «Запуск» заменяется на «Стоп». Показания обновляются раз в секунду. В любой момент можно остановить измерение нажатием кнопки «Стоп», при этом последние показания фиксируются на экране.

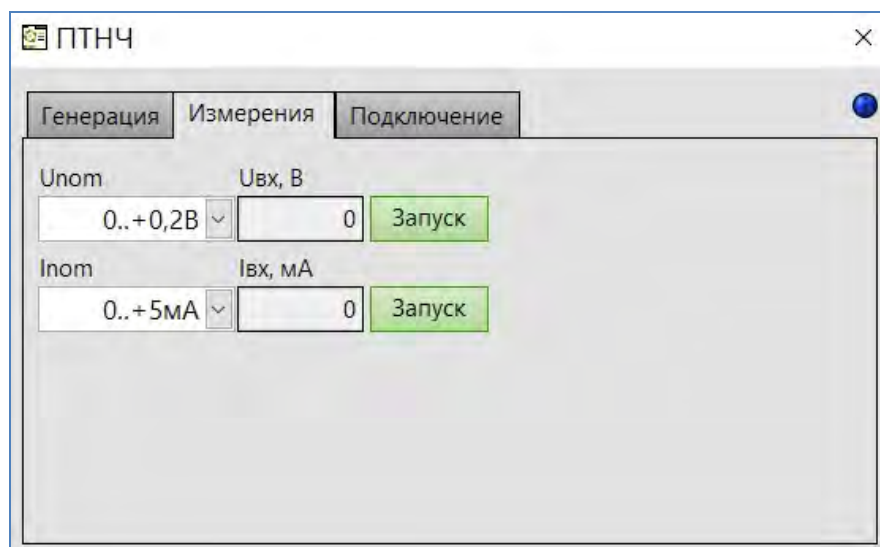


Рисунок 2.2 - Измерения

2.3.1.5 Настройки подключения

На вкладке «Подключение» открываются поля настройки параметров связи с ПК (Рисунок 2.3). Красный индикатор указывает на отсутствие связи. При верной адресации связь устанавливается автоматически. Красный индикатор сменяется на зеленый при наличии связи. Для сброса адресов можно запустить обновление, нажав кнопку «рецикл».

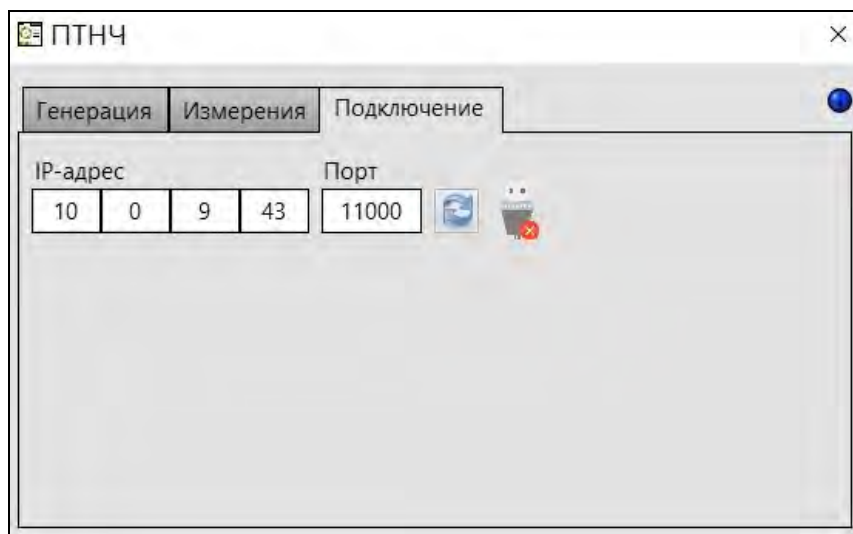


Рисунок 2.3 – Подключение

2.3.1.6 О программе

В пункте меню «i» открывается окно, в котором индицируется наименование и версия программного обеспечения.

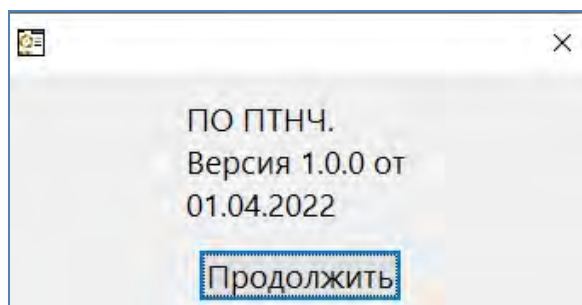


Рисунок 2.4 – Информация о ПО.

2.3.2 Основные программы

Все модификации Установок обеспечивают работу со следующим ПО :

 НПП МАРС-ЭНЕРГО

«ЭНЕРГОФОРМА УППУ»

«ЭНЕРГОФОРМА»

«КАЛИБРОВКА ГЕНЕРАТОРА»

Описание порядка установки и работы с указанным ПО приводится в соответствующих
Руководствах.

3 ТЕХНИЧЕСКОЕ ОБСЛУЖИВАНИЕ

3.1 Общие указания

Техническое обслуживание производится с целью обеспечения бесперебойной работы, поддержания эксплуатационной надежности и повышения эффективности использования Установок.

3.2 Меры безопасности

При проведении технического обслуживания необходимо соблюдать меры безопасности, приведенные в разделе 2 настоящего РЭ.

3.3 Порядок технического обслуживания изделия

Текущее техническое обслуживание заключается в выполнении операций самотестирования, очистке рабочих поверхностей, очистке контактов соединителей в случае появления на них окисных пленок и проверке их крепления.

3.4 Перечень возможных неисправностей и способы их устранения.

Неисправность	Способ устранения
Не подается питание.	Проверить подключение кабелей питания Заменить предохранители
Отсутствует связь с ПК.	Проверить настройки СОМ-портов ПК Проверить кабель.
На дисплее появляется сообщение об ошибке	Обратитесь к изготовителю

Адрес предприятия-изготовителя:

ООО "НПП МАРС-ЭНЕРГО"

190034, Санкт-Петербург, В. О., 13-я линия, д. 6-8, лит. А

Тел/Факс: (812) 327-21-11

E-mail: mail@mars-energo.ru www. mars-energo.ru

Адрес службы сервиса, выполняющей ремонт:

4 ХРАНЕНИЕ

Условия хранения Установок соответствуют условиям хранения 3 ГОСТ 15150-69.

Длительное хранение Установок должно осуществляться в упаковке предприятия-изготовителя в отапливаемом хранилище.

Условия хранения в упаковке: температура окружающего воздуха от 0 до 40 °С, относительная влажность 80% при температуре 35 °С

Условия хранения Установок без упаковки: температура окружающего воздуха от 10 до 35 °С, относительная влажность 80% при температуре 25 °С

В помещениях для хранения содержание пыли, паров кислот и щелочей, агрессивных газов и других вредных примесей, вызывающих коррозию не должно превышать содержание коррозионно-активных агентов для атмосферы типа 1 по ГОСТ 15150-69.

5 ТРАНСПОРТИРОВАНИЕ

Транспортирование Установок должно производиться в упаковке, только в закрытом транспорте (железнодорожным или автомобильным транспортом с защитой от атмосферных осадков, воздушным транспортом в отапливаемых герметизированных отсеках).

Условия транспортирования: температура окружающего воздуха от минус 50 °С до плюс 50 °С, относительная влажность 95% при температуре 25 °С, транспортная тряска по группе 2 ГОСТ 22261.

