

Федеральное государственное унитарное предприятие
«Всероссийский научно-исследовательский институт метрологии им. Д.И. Менделеева»
(ФГУП «ВНИИМ им. Д.И. Менделеева»)

ФЕДЕРАЛЬНОГО АГЕНТСТВА ПО ТЕХНИЧЕСКОМУ
РЕГУЛИРОВАНИЮ И МЕТРОЛОГИИ

СОГЛАСОВАНО

Директор ООО

«НПП Марс-Энерго»

И.А. Гиниятуллин



2011 г.

УТВЕРЖДАЮ

Заместитель директора ФГУП

«ВНИИМ им. Д.И. Менделеева»

В.С. Александров

« 1 » 2011 г.



РЕКОМЕНДАЦИЯ

Государственная система обеспечения единства измерений

СЧЕТЧИКИ ЭЛЕКТРИЧЕСКИЕ АКТИВНОЙ И РЕАКТИВНОЙ ЭНЕРГИИ

МЕТОДИКА ПОВЕРКИ НА МЕСТАХ ЭКСПЛУАТАЦИИ ПРИ ПОМОЩИ КОМПЛЕКТА
ПЕРЕНОСНЫХ СРЕДСТВ ПОВЕРКИ ПРОИЗВОДСТВА «НПП МАРС-ЭНЕРГО»

МИ 3322 -2011

Санкт-Петербург
2011

ПРЕДИСЛОВИЕ

1 РАЗРАБОТАНА: **ООО «НПП Марс-Энерго»**

ИСПОЛНИТЕЛИ: Ю.В. Ошарин, С.Р. Сергеев

ФГУП «ВНИИМ им. Д.И.Менделеева»

ИСПОЛНИТЕЛИ: Е.З. Шапиро, А.Ю. Никитин

2 УТВЕРЖДЕНА: **ФГУП «ВНИИМ им. Д.И.Менделеева» « 1 » августа 2011**

3 СОГЛАСОВАНА: **ООО «НПП Марс-Энерго» « 28 » июля 2011**

4 ЗАРЕГИСТРИРОВАНА: **ФГУП «ВНИИМС» « __ » августа 2011**

5 ВВЕДЕНА: **ВПЕРВЫЕ**

Настоящая рекомендация не может быть полностью или частично воспроизведена, тиражирована и (или) распространена без разрешения ООО «НПП Марс-Энерго»

РЕКОМЕНДАЦИЯ

<p style="text-align: center;">Государственная система обеспечения единства измерений СЧЕТЧИКИ ЭЛЕКТРИЧЕСКИЕ АКТИВНОЙ И РЕАКТИВНОЙ ЭНЕРГИИ МЕТОДИКА ПОВЕРКИ НА МЕСТЕ ЭКСПЛУАТАЦИИ ПРИ ПОМОЩИ КОМПЛЕКТА ПЕРЕНОСНЫХ СРЕДСТВ ПОВЕРКИ ПРОИЗВОДСТВА «НПП МАРС-ЭНЕРГО»</p>	<p style="text-align: center;">МИ 3322-2011</p>
--	---

1 ОБЛАСТЬ ПРИМЕНЕНИЯ

Настоящая рекомендация распространяется на трансформаторные статические и электромеханические однофазные и трехфазные счетчики активной и реактивной энергии переменного тока по ГОСТ Р 52320-2005, классов точности (кл. т.) 0,2S и более грубые. Рекомендация устанавливает методику их периодической поверки на месте эксплуатации при помощи источника фиктивной мощности «Энергоформа-3.3» (далее – ЭФ) и эталонных приборов: «Энергомонитор-3.3Т1» (далее – ЭМ-3.3) для счётчиков кл. т. 0,5S и более грубых или «Энергомонитор-3.1К» (далее – ЭМ-3.1) для счётчиков кл. т. 0,2S. Рекомендация дополняет ГОСТ 8.259-2004 и ГОСТ 8.584-2004 в части применения нового оборудования.

Метод измерений при проведении поверки основан на сличении с эталонным средством измерений электрической энергии.

Периодичность поверки счётчика в процессе эксплуатации определяется технической документацией на конкретный тип счётчика, утвержденной в установленном порядке.

2 НОРМАТИВНЫЕ ССЫЛКИ

В настоящей рекомендации использованы ссылки на следующие нормативные документы:

1. ГОСТ 8.259-2004. ГСИ. Счетчики электрические активной и реактивной энергии индукционные. Методика поверки.
 2. ГОСТ 8.584-2004. ГСИ. Статические счетчики активной электрической энергии переменного тока. Методика поверки.
 3. ГОСТ Р 52320-2005. Аппаратура для измерения электрической энергии переменного тока. Общие требования. Испытания и условия испытаний. Часть 11. Счетчики электрической энергии.
 4. ГОСТ Р 52321-2005. Аппаратура для измерения электрической энергии переменного тока. Частные требования. Часть 11. Электромеханические счетчики активной энергии классов точности 0,5; 1 и 2.
 5. ГОСТ Р 52322-2005. Аппаратура для измерения электрической энергии переменного тока. Частные требования. Часть 21. Статические счетчики активной энергии классов точности 1 и 2.
 6. ГОСТ Р 52323-2005. Аппаратура для измерения электрической энергии переменного тока. Частные требования. Часть 22. Статические счетчики активной энергии классов точности 0,2S и 0,5S.
 7. ГОСТ Р 52425-2005. Аппаратура для измерения электрической энергии переменного тока. Частные требования. Часть 23. Статические счетчики реактивной энергии.
- Примечание. Термины, определения, обозначения и сокращения – по ГОСТ Р 52320-2005.

3 ОПЕРАЦИИ ПОВЕРКИ

3.1 Организация и порядок проведения поверки должны соответствовать требованиям правил ПР 50.2.006 – 94.

3.2 Наименование и последовательность выполнения операций поверки указаны в таблице 1.

При получении отрицательного результата при выполнении любой из операций поверки счетчик бракуется и дальнейшие операции не выполняются. После устранения недостатков, вызвавших отрицательный результат, счетчик вновь представляется на поверку.

Т а б л и ц а 1 – Операции поверки

Наименование операции	Пункт настоящей рекомендации
Внешний осмотр	9.1
Испытание напряжением переменного тока	9.2
Опробование и проверка правильности работы счетного механизма и испытательных выходов	9.3
Проверка порога чувствительности	9.4
Проверка отсутствия самохода	9.5
Определение метрологических характеристик однофазных счетчиков и трехфазных при симметричной нагрузке	9.6
Определение метрологических характеристик трехфазных счетчиков при несимметричной нагрузке	9.7
Определение погрешностей измерений параметров электрической сети*	9.8

* - по требованию Заказчика в соответствии с методиками поверки многофункциональных счётчиков

4 СРЕДСТВА ПОВЕРКИ

4.1 При проведении поверки необходимо использовать средства измерений и испытательное оборудование, указанные в таблице 2.

Таблица 2. Средства поверки

Номер пункта методики	Наименование средства поверки	Основные технические характеристики	Технический документ
9.2	Установка для проверки изоляционных свойств напряжением переменного тока типа УПУ-10 или Установка для проверки параметров электрической безопасности типа GPI-825, GPI-826	Частота 50 Гц, мощность не менее 500 В А и возможность плавно повышать испытательное напряжение до 40, до 600 и 760 В, до 2 и до 4 кВ, обеспечивая при этом форму кривой напряжения, при которой отношение амплитуды к действующему значению находится в пределах от 1,34 до 1,48.	
9.3 - 9.8	Прибор «Энергомонитор- 3.3Т1»	Номинальные фазные напряжения, U_n , В 60, 120, 240 Номинальные токи, I_n , А 0,1; 0,5; 1; 5 Относительная погрешность измерения действующего (среднеквадратического) значения переменного напряжения $\pm [0,1 + 0,01((U_n/U)-1)] \%$ Относительная погрешность измерения действующего (среднеквадратического) значения переменного тока $\pm [0,1 + 0,01((I_n/I)-1)] \%$ Относительная погрешность измерения активной электрической мощности $\pm 0,1 \%$ Относительная погрешность измерения реактивной электрической мощности $\pm 0,3 \%$ Погрешность измерения частоты, Гц $\pm 0,01$ Абсолютная погрешность измерения коэффициента мощности $\pm 0,02$ Относительная погрешность измерения коэффициента искажения синусоидальности кривой напряжения (K_U) $\pm 5,0 \%$	ТУ 4220-030-49976497-2007

Таблица 2. Средства поверки (продолжение)

Номер пункта методики	Наименование средства поверки	Основные технические характеристики	Технический документ
9.3-9.8	Прибор «Энергомонитор- 3.1К 02»	Номинальные фазные напряжения, U_n , В 60, 120, 240 Номинальные токи, I_n , А 0.05; 0.10; 0.25; 0.5; 1.0; 2.5; 5.0; 10.0; 50.0; 100 Относительная погрешность измерения действующего (среднеквадратического) значения переменного напряжения $\pm [0,01 + 0,005 ((U_n/U)-1)] \%$ Относительная погрешность измерения действующего (среднеквадратического) значения переменного тока $\pm [0,01 + 0,005 ((I_n/I)-1)] \%$ Относительная погрешность измерения активной электрической мощности $\pm [0,015 + 0,005 (P_n/P) - 1] \%$ Относительная погрешность измерения реактивной электрической мощности $\pm [0,03 + 0,01 (Q_n/Q) - 1] \%$ Погрешность измерения частоты, Гц $\pm 0,003$ Абсолютная погрешность измерения коэффициента мощности ± 0.001 Относительная погрешность измерения коэффициента искажения синусоидальности кривой напряжения (K_U) $\pm 1,0 \%$	ТУ 4220-026-49976497-2005
9.3	Источник переменного тока и напряжения трехфазный программируемый «Энергоформа 3.3»	Действующее значение первой гармоники напряжения, U_1 $(20...254) \pm 1 \%$ В Действующее значение первой гармоники тока, I_1 $(0,005...7.7) \pm 1 \%$ А Фазовый угол между напряжениями первой гармоники разных фаз, градус $(0...360) \pm 2^\circ$ Фазовый угол между током и напряжением первой гармоники одной фазы, градус $(0...360) \pm 2^\circ$ Коэффициент нелинейных искажений при генерации синусоидального сигнала тока и напряжения, не более 1 %	ТУ 4345-019-49976497-2003

4.2 Внешний вид переносных средств поверки приведен в приложении Б.

4.3 Средства измерений должны иметь действующие свидетельства о поверке.

5 ТРЕБОВАНИЯ К КВАЛИФИКАЦИИ ПОВЕРИТЕЛЕЙ

5.1 К поверке допускаются лица, аттестованные в качестве поверителей по ПР 50.2.012 - 94 и имеющие удостоверение, подтверждающее право работы на установках до 1 кВ с группой по электробезопасности не ниже III в качестве оперативно-ремонтного персонала.

5.2 При поверке должны присутствовать работники объекта, на котором размещен поверяемый счётчик, имеющие опыт работы и право на подключение и отключение эталонных и поверяемых средств измерений в соответствии со схемой поверки.

6 ТРЕБОВАНИЯ БЕЗОПАСНОСТИ

6.1 При проведении поверки необходимо руководствоваться требованиями ПОТ РМ-016-2001, а также требованиями безопасности, изложенными в руководствах по эксплуатации средств поверки.

6.2 Все оперативные отключения и включения должны проводиться оперативным, оперативно-ремонтным или ремонтным персоналом электроэнергетического объекта, на котором производятся работы, в соответствии с программой проведения работ, утвержденной в установленном порядке.

К поверке допускается бригада поверителей не менее двух человек, имеющих группу по технике безопасности в электроустановках потребителей до 1000 В не ниже III в качестве оперативно-ремонтного персонала.

6.3 Перед поверкой все оборудование и средства измерений, которые подлежат заземлению, должны быть надежно заземлены. Заземление производится к специально обозначенному пункту подключения заземления.

Заземление осуществляется многожильным медным проводом без изоляции сечением не менее 4 мм². Подсоединение зажимов заземления к контуру заземления должно производиться ранее других соединений, а отсоединение - после всех отсоединений. Не допускается образование петель проводом заземления.

6.4 Место поверки определяется дежурным или оперативно-ремонтным персоналом объекта, на котором проводится поверка. Место поверки должно быть огорожено временными ограждениями и при необходимости должна быть установлена световая сигнализация.

При необходимости выставляется наблюдающий из числа оперативного, оперативно-ремонтного или ремонтного персонала электроэнергетического объекта.

7 УСЛОВИЯ ПОВЕРКИ

7.1 При проведении поверки должны быть соблюдены нормальные условия испытаний в соответствии с ГОСТ Р 52321-2005 таблица 11; ГОСТ Р 52322-2005 таблица 11; ГОСТ Р 52323-2005 таблица 8; ГОСТ Р 52425-2005 таблица 11, если иного не установлено в методике поверки на конкретный вид (тип) счетчиков при проведении поверки.

8 ПОДГОТОВКА К ПОВЕРКЕ

8.1 Подготовка к поверке заключается в проведении следующих работ:

- инструктаж по технике безопасности;
- определение объекта поверки и места проведения поверки;
- отключение счетчика от цепей тока и напряжения, обеспечение доступа поверителя к клеммной колодке счетчика - выполняет местный электротехнический персонал Заказчика;
- сборка схемы поверки и подготовка средств поверки в соответствии с их руководствами по эксплуатации – выполняет поверитель.

8.2 При поверке с помощью эталонного прибора ЭМ-3.3 необходимо:

- Для поверки счетчика с электрическим испытательным импульсным выходом необходимо соединить частотный испытательный выход проверяемого счетчика с частотным входом Прибора ЭМ-3.3 с помощью пульта формирования импульсов ПФИ (входит в комплект ЭМ-3.3).
- Для поверки счетчика с оптическим испытательным импульсным выходом (светодиодным) необходимо использовать фотосчитывающее устройство («принимающая головка») УФС-Э (входит в комплект ЭМ-3.3). УФС-Э необходимо установить его на счетчик и подключить это устройство к частотному входу Прибора ЭМ-3.3 «Fvx». Пример схемы присоединений прибора ЭМ-3.3 представлен на рисунке 1, где цепь тока фазы А показана жирной линией.
- Для поверки электромеханического (индукционного) счетчика без испытательного выхода (с диском) необходимо использовать фотосчитывающее устройство УФС-И или пульт формирования импульсов ПФИ. При использовании УФС-И необходимо установить его на счетчик и подключить это устройство к частотному входу Прибора «Fvx». При использовании ПФИ необходимо подключить это устройство к частотному входу Прибора ЭМ-3.3 «Fvx» и нажимать кнопку на ПФИ при прохождении метки диска через риску (импульс подается в ЭМ-3.3 при нажатии кнопки на ПФИ).

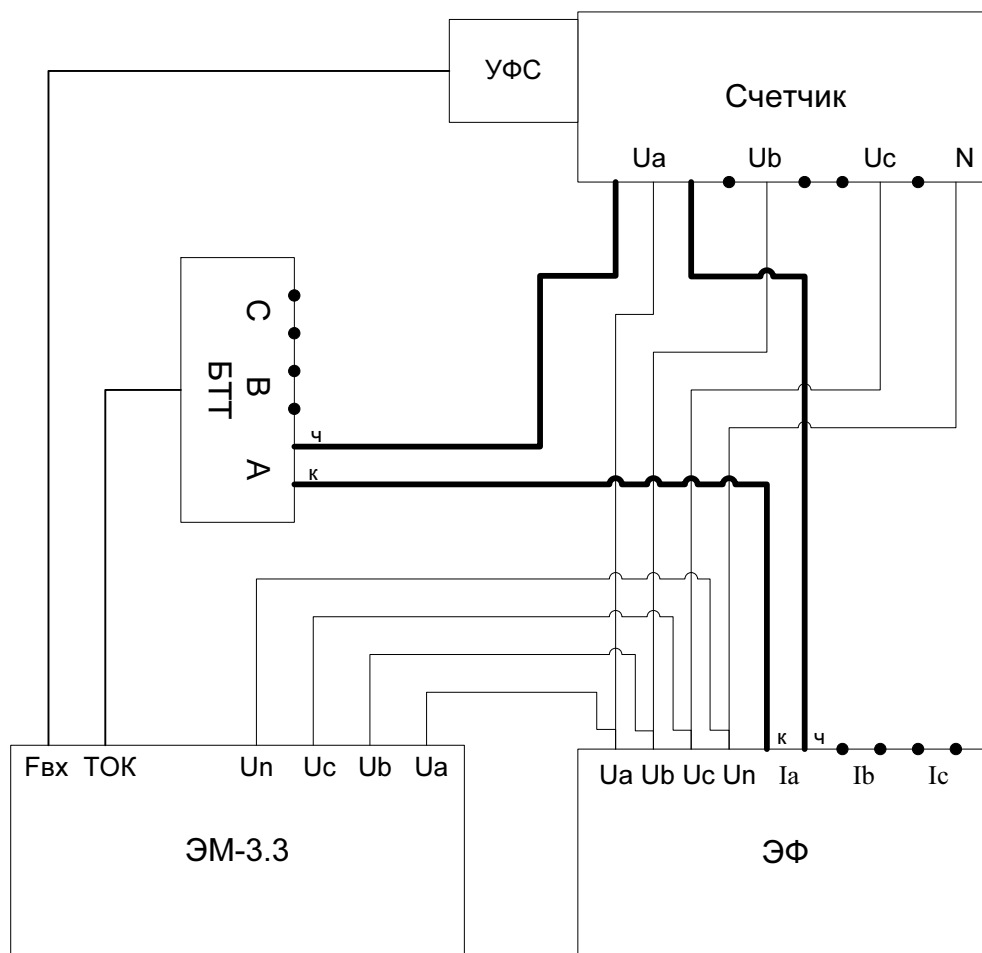


Рис.1. Схема присоединений прибора ЭМ-3.3 (подключение токовых цепей фаз С и В не показано). ЭФ – источник «Энергоформа-3.3»; БТТ – блок трансформаторов тока (из комплекта ЭМ-3.3); УФС – устройство фотосчитывающее (из комплекта ЭМ-3.3); к – клемма тока красная; ч – клемма тока чёрная.

8.3 При поверке с помощью эталонного переносного прибора ЭМ-3.1 необходимо:

- Для поверки счетчика с электрическим испытательным импульсным выходом необходимо соединить частотный выход проверяемого счетчика с частотным входом ЭМ-3.1 - "Fвх".
- Для поверки счетчика с оптическим испытательным импульсным выходом (светдиодным) необходимо использовать фотосчитывающее устройство УФС-Э (входит в комплект ЭМ-3.1), которое соединяется с частотным входом ЭМ-3.1 - "Fвх УФС". Пример схемы присоединений прибора ЭМ-3.1 представлен на рисунке 2, где цепь тока фазы А показана жирной линией.
- Для поверки электромеханического (индукционного) счетчика без испытательного выхода (с диском) необходимо использовать фотосчитывающее устройство УФС-И, которое соединяется с частотным входом ЭМ-3.1 - "Fвх УФС".

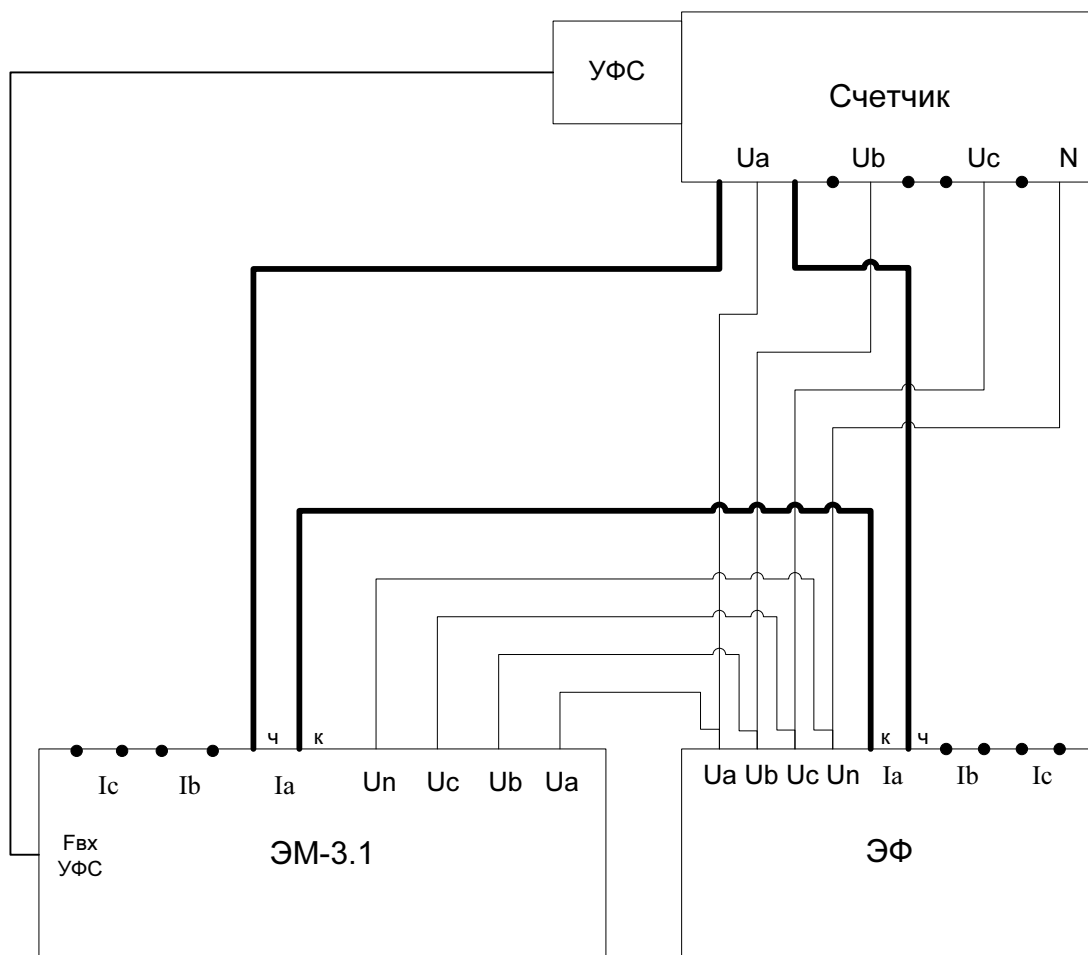


Рис.2. Схема присоединений переносного прибора ЭМ-3.1 (подключение токовых цепей фаз С и В не показано). ЭФ – источник «Энергоформа-3.3»; УФС – устройство фотосчитывающее (из комплекта ЭМ-3.1); к – клемма тока красная; ч – клемма тока чёрная.

9 ПРОВЕДЕНИЕ ПОВЕРКИ

9.1 Внешний осмотр.

При внешнем осмотре проверяют комплектность, маркировку и наличие схемы подключения счетчика, а также соответствие внешнего состояния счетчика требованиям, изложенным в стандартах или эксплуатационной документации на счетчики конкретного типа.

Цифры роликового электромеханического счетного механизма не должны уходить за пределы окошек более, чем на $1/5$ своей высоты (это требование не относится к крайнему справа ролику, а также к другим роликам, если они в данный момент вращаются вместе с крайним справа роликом при переходе через нуль).

Корпус и крышка зажимной коробки должны иметь места для навески пломб, все крепящие винты должны быть в наличии, резьба винтов должна быть исправна, а механические элементы хорошо закреплены.

9.2 Проверка электрической прочности изоляции.

Проверку изоляционных свойств при воздействии напряжением переменного тока проводят в последовательности и в соответствии с режимами, установленными:

- в таблицах 5 стандартов ГОСТ Р 52321-2005, ГОСТ Р 52322-2005, ГОСТ Р 52425-2005;
- в таблице 3 ГОСТ Р 52323-2005 для статических счетчиков классов точности 0,2 S и 0,5 S,

если иное не установлено в эксплуатационной документации на поверяемый счетчик.

Счетчик не должен иметь пробоя или перекрытия изоляции испытываемых цепей.

Допускается увеличение испытательного напряжения на 25 % при сокращении времени испытаний до 1 секунды.

9.3 Опробование и проверка правильности работы счетного механизма и испытательных выходов.

Опробование и проверку правильности работы электромеханического счетного механизма и испытательных выходов проводят либо во время прогрева счетчика, либо при определении основной погрешности (см. п. 9.6).

Поверяемый счетчик подключают к средствам поверки в соответствии с его схемой подключения и эксплуатационной документацией на средства поверки, прогревают при $P_{ном}$. Время прогрева счетчика должно быть не менее 20 минут, если иное не оговорено в эксплуатационной документации счетчика.

Опробование заключается в установлении факта работоспособности счетчика. Во первых, необходимо убедиться, что непрерывно работает индикатор функционирования на щитке счетчика при включении токовых цепей в прямом направлении у однофазных счетчиков и при нормальном чередовании фаз у трехфазных счетчиков. Во вторых, что при обратном включении тока у счетчиков с одним направлением измеряемой энергии индикатор функционирования не работает, а у счетчиков с двумя направлениями (с дифференциальными входами) продолжает работать, при этом изменения показаний счетного механизма происходят в сторону увеличения.

У многотарифных счетчиков с электромеханическими счетными механизмами проверку правильности работы счетного механизма производят для каждого из тарифных отсчетных устройств.

Опробование и проверка работы испытательных выходов заключается в установлении факта их работоспособности – наличии выходного сигнала, регистрируемого соответствующими устройствами эталонного прибора ЭМ-3.3 (ЭМ-3.1).

9.4 Проверка порога чувствительности.

Проверку проводят при номинальном напряжении и коэффициенте мощности равном единице для каждого из направлений, если счетчик предназначен для измерения энергии в двух направлениях. В схеме поверки с ЭМ-3.3 (см. рисунок 1) используют блок БТТ с номинальным током, составляющим 10 % от номинального тока счётчика (например, 0,1 или 0,5 А).

9.4.1 Значение стартового тока, если иное не оговорено в нормативной или технической документации данного вида (типа) для определенного класса точности статического счетчика и его назначения, устанавливают в соответствии с ГОСТ Р 52322-2005, ГОСТ Р 52323-2005 и ГОСТ Р 52425-2005 на источнике ЭФ. В ЭМ-3.3 (или ЭМ-3.1) перед запуском определения погрешности выбрать «число входных импульсов» не менее 2.

Результаты проверки счётчиков считают положительными, если при заданном токе индикатор ЭМ-3.3 (или ЭМ-3.1) по истечении времени измерения отобразит определенную погрешность.

Примечание. Величина погрешности, определенной прибором ЭМ-3.3 (или ЭМ-3.1) по п. 9.4.1, не нормируется.

9.4.2 Для электромеханических счетчиков по ГОСТ Р 52321-2005 со счетным механизмом барабанного типа допускается испытания производить при одновременном вращении не более двух барабанов младших разрядов, а допускаемое отклонение задаваемой мощности, соответствующее стартовому току, не должно превышать $\pm 10\%$.

Результаты проверки счётчиков считают положительными, если при заданном токе диск ротора непрерывно вращается и сделает не менее одного оборота за время Т в минутах, не превышающее определяемого по формуле:

$$T = \frac{300}{I_{ст} U_{ном}} \quad (1)$$

9.5 Проверка отсутствия самохода.

9.5.1 Статические счетчики. Проверку производят при отсутствии тока в токовых цепях счетчика. К цепям напряжения статического счетчика прикладывают напряжение от ЭФ, равное 115 % номинального значения. В ЭМ-3.3 (или ЭМ-3.1) перед запуском определения погрешности выбрать «число входных импульсов» равным 2.

Продолжительность испытаний в минутах должна быть не менее

$$T = 60000/A_c, \quad (2)$$

где A_c - значение постоянного поверяемого счетчика в импульсах на киловатт час [имп/(кВт·ч)].

Счетчик считают выдержавшим проверку, если за время испытаний индикатор ЭМ-3.3 (или ЭМ-3.1) по истечении времени испытания не отобразит никакую погрешность.

9.5.2 Электромеханические счетчики. Проверку производят при отсутствии тока в токовых цепях счетчика. К цепям напряжения счетчика прикладывают напряжение от 80 до 110 % номинального значения.

Результаты проверки считаются положительными, если диск счетчика не совершит более одного полного оборота в течение времени наблюдения равного 10 мин.

9.6 Определение метрологических характеристик однофазных счетчиков и трехфазных при симметричной нагрузке.

9.6.1 Значение основной относительной погрешности однофазного счетчика и трехфазного счетчика при симметричной нагрузке определяют для каждого из направлений измеряемой энергии при номинальном напряжении. Вид энергии (активная или реактивная) выбирается в меню эталонного прибора ЭМ-3.3 (ЭМ-3.1).

В качестве показаний поверяемого счетчика принимают частоту следования импульсов от одного из испытательных выходов или от устройств, указанных в п.8. При этом подключенный испытательный выход счетчика должен соответствовать виду измеряемой энергии (активная или реактивная), выбранной в меню эталонного прибора.

Значение основной относительной погрешности поверяемого счетчика определяют по показаниям прибора ЭМ-3.3 или ЭМ-3.1.

9.6.2 Значения тока и коэффициента мощности, а также соответствующие им пределы допускаемой основной относительной погрешности приведены в ГОСТ Р 52321-2005, ГОСТ Р 52322-2005, ГОСТ Р 52323-2005 и ГОСТ Р 52425-2005. Для выполнения измерений необходимо (в соответствии с Инструкцией по эксплуатации источника фиктивной мощности ЭФ) установить значения испытательного сигнала (номинальное напряжение, значения токов и коэффициента мощности - фазных углов). Контроль правильности установленных значений выполнять по показаниям прибора ЭМ-3.3 (ЭМ-3.1). Для запуска определения погрешности необходимо подвести курсор на дисплее прибора к пункту «запуск замера» и нажать клавишу «ENT». По завершению цикла определения погрешности на дисплее прибора отображается относительная погрешность поверяемого счетчика. После нажатия клавиши «ENT» на пункте «остановка замера» появляется пункт «запомнить замер №». Подведя курсор к данному пункту, и нажав клавишу «ENT», можно занести данный результат в архив прибора. В памяти прибора сохраняются архивы данных о погрешности вместе с параметрами испытательных сигналов. Архивная информация о поверенных счетчиках доступна в дальнейшем для просмотра на ПК после считывания архива из прибора. На основании данной информации на ПК возможно автоматическое создание протоколов по результатам поверки счетчиков с помощью ПО «Энергомониторинг СИ».

Для проведения следующего измерения необходимо изменить значения токов и коэффициента мощности, подаваемых на поверяемый счетчик, в соответствии с Инструкцией по эксплуатации источника фиктивной мощности ЭФ.

9.6.3 Результаты поверки считают положительными, если полученные значения основных относительных погрешностей при всех токах нагрузки не превышают значения пределов допускаемой основной относительной погрешности, установленных в стандартах ГОСТ Р 52321-2005, ГОСТ Р 52322-2005, ГОСТ Р 52323-2005 и ГОСТ Р 52425-2005. Результаты поверки счетчиков заносят в протокол. Рекомендуемая форма протокола приведена в приложении А.

9.7 Определение метрологических характеристик трехфазных счетчиков при несимметричной нагрузке токовых цепей.

9.7.1 Значение основной относительной погрешности при несимметричной нагрузке трехфазных счетчиков определяют для каждого из направлений учета.

Несимметричный режим работы создают путем подачи нагрузки (тока) в одну из любых фаз (вращающих элементов счетчика) при подаче симметричного номинального напряжения на все фазы.

Определение метрологических характеристик при несимметричной нагрузке производят поочередно для каждого из фазных измерительных элементов трехфазного счетчика.

Значение погрешности определяют во всем диапазоне изменения нагрузки испытуемого фазного элемента, задавая установленное значение тока и коэффициента мощности.

В качестве показаний поверяемого счетчика при режиме несимметричной нагрузки принимают тот вид показаний, который принимался при режиме симметричной нагрузки.

9.7.2 Значения токов и коэффициентов мощности режима несимметричной нагрузки, а также соответствующие им пределы допускаемой основной относительной погрешности счётчиков, выраженные в процентах, приведены в ГОСТ Р 52321-2005, ГОСТ Р 52322-2005, ГОСТ Р 52323-2005 и ГОСТ Р 52425-2005.

В каждой точке указанного значения тока нагрузки производят единичные измерения, если иного не предусмотрено в стандарте или технической документации на поверяемый счетчик.

9.7.3 Значение основной относительной погрешности поверяемого счетчика определяют по показаниям прибора ЭМ-3.3 (ЭМ-3.1).

9.7.4 Допускаемое значение разности между значениями погрешностей, определенных при номинальном токе и коэффициенте мощности равном единице, для режимов с симметричной и несимметричной нагрузкой, не должно превышать значений, приведенных в ГОСТ Р 52321-2005, ГОСТ Р 52322-2005, ГОСТ Р 52323-2005 и ГОСТ Р 52425-2005.

9.7.5 Результаты поверки при несимметричных режимах нагрузки считаются положительными, если полученные значения разности погрешностей, определенных для каждого из фазных измерительных элементов многофазного счетчика, не превышают значений, приведенных в ГОСТ Р 52321-2005, ГОСТ Р 52322-2005, ГОСТ Р 52323-2005 и ГОСТ Р 52425-2005.

9.8 Определение погрешностей измерений параметров электрической сети

9.8.1 По требованию Заказчика при периодической поверке производится определение погрешностей измерений параметров электрической сети, указанных в эксплуатационной документации с нормированными значениями. При наличии утвержденной методики поверки счётчика определенного типа, поверка производится в соответствии с этой методикой. Определение погрешности счетчика при измерении параметров сети допускается проводить с использованием программного пакета «Энергоформа» из комплекта источника ЭФ.

9.8.2 При помощи клавиатуры ЭФ или программного пакета «Энергоформа» задать испытательные сигналы:

- величины тока по фазам;
- величины напряжения по фазам;
- коэффициенты гармонических составляющих токов и напряжений;

- частоту первой гармоники;
- коэффициент мощности по фазам и т.д.

9.8.3 Считать показания эталонного прибора ЭМ-3.3 (ЭМ-3.1) визуально или с помощью ПК (программного пакета «Энергоформа») и считать показания счетчика (в соответствии с его эксплуатационной документацией). Рассчитать погрешности измерений параметров электрической сети вручную или с помощью ПК. Значения погрешности внести в протокол вручную или с помощью ПК.

9.8.4 Результаты поверки считаются положительными, если погрешности измерений дополнительных параметров электрической сети не превосходят значений пределов допускаемых основных погрешностей, указанных в эксплуатационной документации.

10 Оформление результатов поверки

10.1 Результаты поверки счетчиков заносят в протокол, рекомендуемая форма которого приведена в Приложении А. Протокол допускается формировать с помощью программы «Энергомониторинг СИ».

10.2 Положительные результаты периодической поверки оформляют записью в соответствующем разделе паспорта (если таковой раздел имеется). Счетчик пломбируется оттиском поверительного клейма на установленных для этого местах.

10.3 При отрицательных результатах поверки оформляется извещение о непригодности. Клеймо и свидетельство предыдущей поверки гасят. В паспорт, если таковой имеется, также вносят запись о непригодности.

Форма протокола поверки

Наименование организации, проводившей поверку

ПРОТОКОЛ ПОВЕРКИ № _____

от «___» _____ 20__ г.

Счетчик типа _____ Зав.№ _____ Год выпуска _____

Изготовитель _____

Принадлежит _____

Место установки _____

Основные технические характеристики :

Класс точности или предел основной относительной погрешности _____;

Номинальное напряжение, В _____; Номинальный ток, А _____.

Дата предыдущей поверки _____.

Условия проведения поверки:

- температура окружающего воздуха, °С _____;

Эталонный прибор типа Энергомонитор _____ № _____, Год выпуска _____,
предел основной относительной погрешности, не более _____%

Результаты поверки:

Внешний осмотр: _____.

Проверка изоляционных свойств при воздействии напряжения переменного тока

Опробование и проверка правильности работы счетного механизма и постоянной счетчика

Проверка отсутствия самохода _____

Проверка порога чувствительности _____

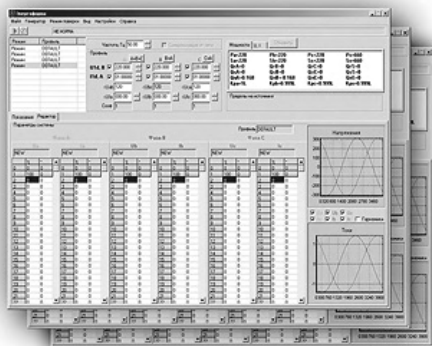
Таблица. Результаты определения основной относительной погрешности

В протокол поверки включается таблица, соответствующая виду и классу точности поверяемого счетчика.

Заключение _____

Комплект средств поверки

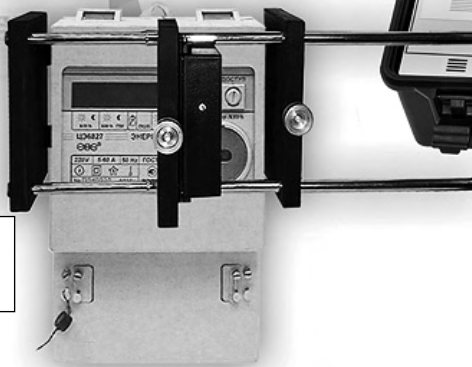
Программа «Энергоформа»



«Энергомонитор 3.3Т1»



Поверяемый
счетчик с УФС-Э



«Энергомонитор 3.1К»



«Энергоформа-3.3»

