

**Федеральное государственное унитарное предприятие
«Всесоюзный научно-исследовательский институт метрологии им. Д.И. Менделеева»
(ФГУП «ВНИИМ им. Д.И. Менделеева»)**

СОГЛАСОВАНО

Директор

ООО «НПП Марс-Энерго»»

И.А. Гиниятуллин

« 02 » 2020 г.



УТВЕРЖДАЮ

И.о. генерального директора

ФГУП «ВНИИМ

им. Д.И. Менделеева»

А.Н. Пронин

« 07 » 2020 г.



Государственная система обеспечения единства измерений

**Приборы
для измерения показателей качества электрической энергии и
электроэнергетических величин**

«Энерготестер ПКЭ-А»

Методика поверки

**МС2.725.003-01 МП
с изменением 1**

Руководитель
лаборатории госэталонов
в области электроэнергетики
ФГУП «ВНИИМ
им. Д.И. Менделеева»

Г.Б. Гублер

« 10 » 07 2020 г.

г. Санкт-Петербург
2020 г.

СОДЕРЖАНИЕ

ВВЕДЕНИЕ	3
1 ОПЕРАЦИИ ПОВЕРКИ.....	6
2 СРЕДСТВА ПОВЕРКИ.....	7
3 ТРЕБОВАНИЯ БЕЗОПАСНОСТИ	8
4 УСЛОВИЯ ПОВЕРКИ.....	9
5 ПОДГОТОВКА К ПРОВЕДЕНИЮ ПОВЕРКИ	10
6 ПРОВЕДЕНИЕ ПОВЕРКИ	11
6.1 Внешний осмотр	11
6.2 Проверка сопротивления изоляции	12
6.3 Опробование.....	12
6.4 Определение основных метрологических характеристик.....	13
6.4.1 Метрологические характеристики Приборов	213
6.4.2 Определение погрешностей при измерении ПКЭ	22
6.4.3 Определение погрешностей при измерении напряжения и тока	29
6.4.4 Определение основной погрешности измерения активной мощности	30
6.4.5 Определение основной погрешности измерения времени (хода часов реального времени).....	31
6.5 Проверка сохранности информации при исчезновении напряжения питания.....	33
6.6 Подтверждение соответствия программного обеспечения	33
7 ОФОРМЛЕНИЕ РЕЗУЛЬТАТОВ ПОВЕРКИ	35
ПРИЛОЖЕНИЕ А. СХЕМЫ ПОДКЛЮЧЕНИЯ ПРИБОРА ДЛЯ ОПРЕДЕЛЕНИЯ ПОГРЕШНОСТЕЙ.....	36
ПРИЛОЖЕНИЕ Б. РАМКИ ДЛЯ ПОВЕРКИ ЭНЕРГОТЕСТЕРА ПКЭ С ТОКОИЗМЕРИТЕЛЬНЫМИ КЛЕЩАМИ	37
ПРИЛОЖЕНИЕ В. ФОРМЫ ОТЧЕТОВ ПРИ ПОВЕРКЕ.....	39

Введение

Настоящая методика предназначена для проведения первичной и периодической поверок Приборов для измерения показателей качества электрической энергии и электроэнергетических величин «Энерготестер ПКЭ-А» (далее по тексту – Прибор).

Настоящая методика устанавливает объем, условия поверки, методы и средства поверки Приборов и порядок оформления результатов поверки.

Методика распространяется на вновь изготавливаемые, выпускаемые из ремонта и находящиеся в эксплуатации Приборы.

Периодичность поверки в процессе эксплуатации и хранения устанавливается не реже одного раза в 4 года.

Приборы выпускаются в различных модификациях. Условное обозначение Прибора состоит из краткого наименования Прибора (Энерготестер ПКЭ-А), условного обозначения модификации и обозначения технических условий (ТУ 4220-034-49976497-2013):

Энерготестер ПКЭ-А-ХХ-Х ТУ 4220-034-49976497-2013

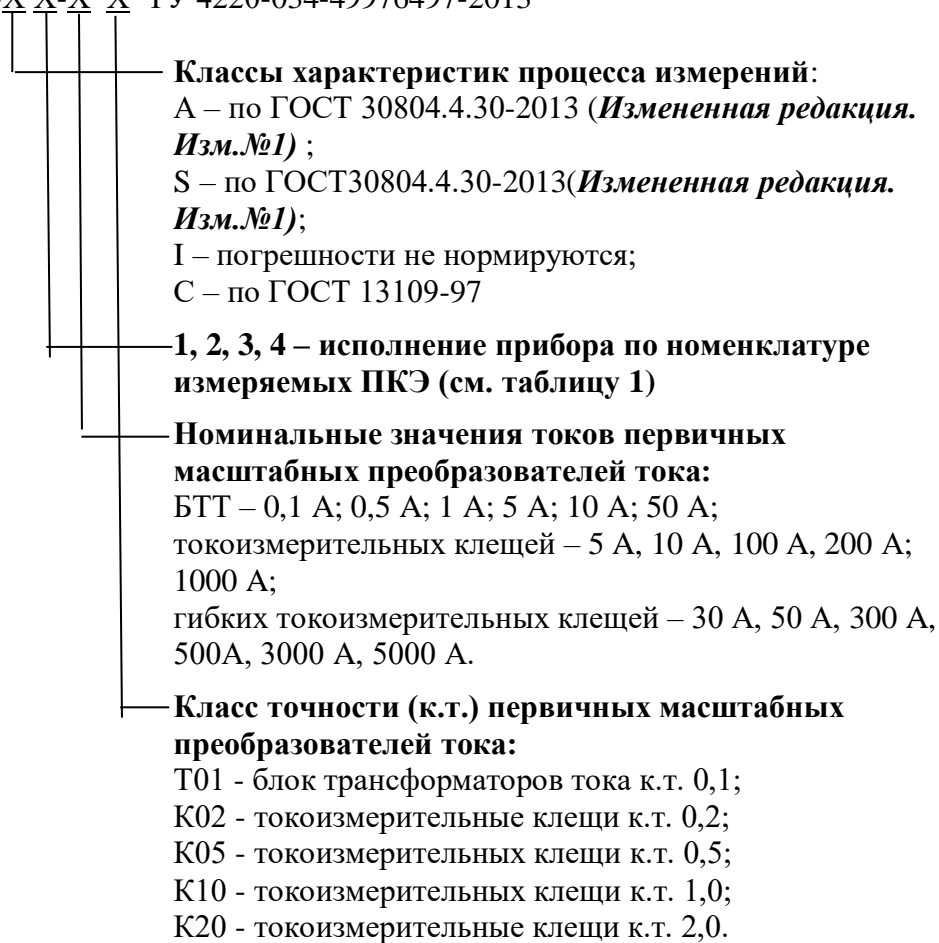


Таблица 1. Исполнения Приборов по номенклатуре измеряемых ПКЭ

Наименование ПКЭ	Исполнение (X)			
	1	2	3	4
Установившееся отклонение напряжения	+	+	+	+
Отклонение частоты	+	+	+	+
Коэффициент несимметрии напряжений по обратной последовательности	+	+	+	+
Коэффициент несимметрии напряжений по нулевой последовательности	+	+	+	+
Суммарный коэффициент гармонических составляющих напряжения	+	+	+	+
Коэффициенты гармонических составляющих напряжения	+	+	+	+
Длительность провала напряжения	+	-	+	+
Глубина провала напряжения	+	-	+	+
Остаточное напряжение (при провале)	+	-	+	-
Длительность временного перенапряжения	+	-	+	+
Максимальное значение напряжения при перенапряжении	+	-	+	-
Коэффициент временного перенапряжения (по ГОСТ13109-97)	-	-	-	+
Длительность прерывания напряжения	+	-	+	-
Остаточное напряжение (при прерывании)	+	-	+	-
Кратковременная доза фликера	+	+	+	+
Длительная доза фликера	+	+	+	+
Отрицательное отклонение напряжения	+	+	+	-
Положительное отклонение напряжения	+	+	+	-
Среднеквадратическое значение напряжения интергармонической централизованной подгруппы	+	+	+	-
Напряжения информационных сигналов	-	-	+	-
Примечание – Знаком "+" отмечены ПКЭ, измеряемые Прибором данного исполнения.				

По классу характеристик процесса измерения и номенклатура измеряемых ПКЭ Приборы имеют следующие модификации:

AX - класс А характеристик процесса измерения ПКЭ по ГОСТ 30804.4.30-2013, с номенклатурой показателей ПКЭ, приведенной для исполнения X в таблице 1 (*Измененная редакция. Изм.№1*);

SX - класс S характеристик процесса измерения ПКЭ по ГОСТ 30804.4.30-2013 с номенклатурой показателей ПКЭ, приведенной для исполнения X в таблице 1 (*Измененная редакция. Изм.№1*);

IX – Прибор обеспечивает индикацию ПКЭ (погрешности измерения не устанавливаются) с номенклатурой показателей ПКЭ, приведенной для исполнения X в таблице 1;

C4 - Прибор обеспечивает измерение ПКЭ по ГОСТ13109-97 с номенклатурой показателей ПКЭ, приведенной для исполнения 4 в таблице 1.

Приборы могут поставляться:

- без первичных масштабных преобразователей тока;
- с комплектом первичных масштабных преобразователей тока.

При поставке с комплектом первичных масштабных преобразователей тока в обозначении модификации Прибора приводится полный перечень первичных преобразователей тока с указанием класса точности и значений номинальных токов (в соответствии с заказом).

В комплект поставки Прибора могут входить:

- блоки трансформаторов тока (далее по тексту – БТТ) класса точности 0,1 (в условном обозначении модификации указываются как "ХТ01" - где Х - номинальные значения тока блоков трансформаторов тока, перечисленные через знак “/” – 0,1 А; 0,5 А; 1,0 А; 5 А; 10 А; 50 А);

- токоизмерительные клещи класса точности 0,2 (в условном обозначении модификации указываются как "ХК02" - где Х - номинальные значения тока токоизмерительных клещей, перечисленные через знак “/” – 5 А, 10 А, 100 А, 200 А, 1000 А);

- токоизмерительные клещи класса точности 0,5 (в условном обозначении модификации указываются как "ХК05" - где Х - номинальные значения тока токоизмерительных клещей, перечисленные через знак “/” – 5 А, 10 А, 100 А, 200 А, 1000 А);

- токоизмерительные клещи класса точности 1,0 (в условном обозначении модификации указываются как "ХК10" - где Х - номинальные значения тока токоизмерительных клещей, перечисленные через знак “/” – 5 А, 10 А, 100 А, 200 А, 1000 А);

- гибкие токоизмерительные клещи класса точности 2,0 (в условном обозначении модификации указываются как "ХК20" - где Х - номинальные значения тока гибких токоизмерительных клещей, перечисленные через знак “/” – 30 А, 50 А, 300 А, 500 А, 3000 А, 5000 А).

В условном обозначении модификации виды первичных масштабных преобразователей тока отделяются друг от друга знаком "-".

1 Операции поверки

1.1 При проведении поверки должны быть выполнены операции, указанные в таблице 1. 1.

Таблица 1.1

Наименование операции	Номер пункта методики поверки	Обязательность проведения	
		при первичной поверке	при периодической поверке
Внешний осмотр	6. 1	+	+
Проверка сопротивления изоляции	6. 2	+	+
Опробование	6. 3	+	+
Определение основной погрешности измерения частоты сети и отклонения частоты сети, установившегося отклонения напряжения, отрицательного отклонения напряжения и положительного отклонения напряжения, суммарных коэффициентов гармонических составляющих напряжения и тока, коэффициентов гармонических составляющих напряжения и тока порядка h , среднеквадратического значения напряжения гармонической подгруппы порядка h , среднеквадратического значения напряжения интергармонической подгруппы порядка h , коэффициента несимметрии напряжения по обратной последовательности, коэффициента несимметрии напряжения по нулевой последовательности	6.4.2.1	+	+
Определение основной погрешности измерения углов между основными гармоническими составляющими фазных напряжений и углов между основными гармоническими составляющими фазных напряжений и токов	6.4.2.2	+	+
Определение основной погрешности измерения напряжения и тока прямой последовательности, напряжения и тока обратной последовательности, напряжения и тока нулевой последовательности	6.4.2.2	+	-
Определение основной погрешности измерения максимального значения и длительности временного перенапряжения	6.4.2.3	+	+
Определение основной погрешности измерения кратковременной дозы фликера	6.4.2.4	+	+
Определение основной погрешности измерения среднеквадратического значения напряжения и силы переменного тока, среднеквадратического значения основной гармонической составляющей напряжения и тока	6.4.3.1	+	+
Определение погрешности измерении напряжения постоянного тока	6.4.3.2	+	+
Определение основной погрешности измерения активной мощности	6.4.4	+	+
Определение основной погрешности часов реального времени	6.4.5	+	+
Проверка сохранения установленных параметров и данных в памяти Прибора при отключении напряжения питания	6.5	+	-
Подтверждение соответствия программного обеспечения	6.6	+	+

2 Средства поверки

2.1 При проведении поверки рекомендуется применять средства и вспомогательное оборудование, указанные в таблице 2.1.

Таблица 2.1

Наименование оборудования	Основные характеристики	Пункты методики поверки
Установка поверочная универсальная УППУ-МЭ 3.1К	Диапазон регулирования напряжения 1 –500 В, Диапазон регулирования тока 0.005–100 А. Пределы допускаемой основной погрешности измерения: силы тока - $\pm [0,01+0,005 (I_H/I) -1]$ % для I_H от 0,1 А до 100 А и $\pm [0,01+0,01 (I_H/I) -1]$ % для $I_H = 0,05$ А; напряжения - $\pm [0,01+0,005 (U_H/U) -1]$ %; активной мощности - $\pm [0,015+0,005 (P_H/P) -1]$ %	6.4
Приборы электроизмерительные эталонные многофункциональные "Энергомонитор-3.1КМ"	Диапазоны измерения: напряжения – от 3 до 960 В (U_H – 30, 60, 120, 240, 480 и 800 В); тока – от 10 мА до 120 А (I_H – 0,05; 0,1; 0,25; 0,5; 1; 2,5; 5; 10; 25; 50 и 100 А); частоты – от 40 до 70 Гц. Пределы допускаемой основной погрешности измерения: частоты - $\pm 0,001$ Гц; напряжения - $\pm [0,01+0,002(1,2U_H/U-1)]$ %; силы тока - $\pm [0,01+0,002(1,2I_H/I-1)]$ %	6.4
Калибратор программируемый ПЗ20	Пределы калиброванных напряжений 100 мВ; 1; 10; 100 В; 100-600 В; выше 600 В. Пределы погрешности относительно значений калиброванных напряжений: $\pm(0,04*U_k+10)$ мкВ; $\pm(20*U_k+10)$ мкВ; $\pm(10*U_k+40)$ мкВ; $\pm(30*U_k+500)$ мкВ; $\pm(0,03*U_k+5)$ мВ; $\pm(0,04*U_k+5)$ мВ	6.4
Мегаомметр Ф4101	Диапазон измерений – от 0 до 20 ГОм. Пределы допускаемой основной погрешности - $\pm 2,5$ %.	6.2
Персональный компьютер Pentium 4, 2.4 ГГц, 1 Гб ОЗУ	С установленным ПО "Энегомониторинг" версии не ниже 5.0	6.3
Осциллограф TDS 2012B	Двухканальный. Полоса частот – от 0 до 100 МГц, горизонтальная развертка – 5 нс/дел. - 50 с/дел.; погрешность $\pm(0,62$ нс ... 0,2 с)	6.4
Модуль коррекции времени МКВ-02Ц	Абсолютная погрешность синхронизации среза выходного импульса 1 Гц с Международной шкалой координированного времени (UTC) 1 мс	6.4

2.2 Все используемые средства поверки должны быть исправны и иметь действующие свидетельства о поверке.

2.3 Работа с эталонными средствами измерений должна производиться в соответствии с их эксплуатационной документацией.

2.4 Допускается применение иных средств и вспомогательного оборудования, обеспечивающих требуемые метрологические характеристики и диапазоны измерений.

3 Требования безопасности

3.1 При поверке Прибора должны быть соблюдены требования безопасности ГОСТ 12.3.019, ГОСТ 22261, ГОСТ 24855, "Правил технической эксплуатации электроустановок потребителей" и «Межведомственными Правилами охраны труда (ТБ) при эксплуатации электроустановок», М, "Энергоатомиздат", 2001 г., а также меры безопасности, изложенные в руководстве по эксплуатации Прибора и другого применяемого оборудования.

3.2 Лица, допускаемые к поверке Прибора, должны иметь квалификационную группу по электробезопасности не ниже III и быть официально аттестованы в качестве поверителей.

3.3 Перед поверкой средства измерений, которые подлежат заземлению, должны быть надежно заземлены. Подсоединение зажимов защитного заземления к контуру заземления должно производиться ранее других соединений, а отсоединение - после всех отсоединений.

4 Условия поверки

4.1 При проведении поверки Прибора должны соблюдаться следующие условия:

- температура окружающего воздуха, °С	23 ± 5;
- относительная влажность воздуха, %	30 - 80;
- атмосферное давление, мм рт. ст. (кПа)	630 – 795 (84 – 106);
- частота питающей сети, Гц	от 42 до 75 Гц
- напряжение питающей сети переменного тока при питании от однофазной сети с использованием блока питания, В	220 ±22;
- фазное напряжение питающей сети переменного тока при питании от трехфазной контролируемой сети, В	от 0,8U _н до 1,5U _н ;
- коэффициент искажения синусоидальности напряжения питающей сети при питании от однофазной сети с использованием блока питания, %	не более 5;
- коэффициент искажения синусоидальности напряжения питающей сети при питании от трехфазной контролируемой сети, %	не более 50.

Допускается выполнять поверку при напряжении

питающей сети переменного тока

230 В±10%

(Добавлен абзац. Изм.№1)

5 Подготовка к проведению поверки

5.1 Перед проведением поверки необходимо выполнить следующие операции:

- выдержать Прибор в условиях окружающей среды, указанных в п.4, не менее 1ч, если он находился в климатических условиях, отличающихся от указанных в п.4;
- соединить зажимы заземления используемых средств поверки с контуром заземления;
- подключить Прибор и средства поверки к сети переменного тока 220В, 50 Гц, включить и дать им прогреться в течение времени, указанного в технической документации на них.

6 Проведение поверки

6.1 Внешний осмотр

При внешнем осмотре Прибора проверяется комплект поставки, маркировка, отсутствие механических повреждений.

6.1.1 Комплект поставки должен соответствовать эксплуатационной документации. Комплектность эксплуатационных документов должна соответствовать перечням, указанным в руководстве по эксплуатации.

6.1.2 Маркировка Прибора должна соответствовать эксплуатационной документации.

6.1.2.1 На корпусе Прибора методом шелкографии должны быть нанесены:

краткое наименование Прибора (Энерготестер ПКЭ-А);

изображение знака государственного реестра по ПР50.2.009;

товарный знак предприятия-изготовителя;

вид и номинальное напряжение питания.

6.1.2.2 На маркировочной планке, прикрепленной к корпусу Прибора, должны быть нанесены:

условное обозначение модификации и номер технических условий;

наименование предприятия-изготовителя;

номер Прибора по системе нумерации предприятия-изготовителя (номер Прибора, указанного на маркировочной планке, должен соответствовать номеру, указанному в эксплуатационной документации);

дата изготовления (месяц и год);

символ усиленной изоляции по ГОСТ Р 51350;

знак IP51.

6.1.2.3 На маркировочной планке, прикрепленной к корпусу блока питания Прибора, должны быть нанесены:

краткое наименование Прибора (Энерготестер ПКЭ-А) и блока питания Прибора (БЛОК ПИТАНИЯ);

номер Прибора по системе нумерации предприятия-изготовителя;

символ усиленной изоляции по ГОСТ Р 51350;

условные обозначения соединителей (вид и номинальное напряжение питания);

6.1.3 Прибор не должен иметь механических повреждений, которые могут повлиять на его работу (повреждение корпуса, соединителей, кабелей, дисплея, клавиатуры, блока питания и других изделий в соответствии с комплектом поставки).

6.2 Проверка сопротивления изоляции

Проверка сопротивления изоляции проводится мегомметром Ф4101 с рабочим напряжением 1000 В между следующими цепями:

- 1) соединенными между собой контактами вилки кабеля блока питания с одной стороны и соединенными между собой приборными входами напряжения с другой стороны;
- 2) соединенными между собой приборными входами напряжения и корпусом Прибора (элементами крепления соединителей);

Отсчёт результата измерения следует производить не ранее, чем через 30 с после подачи испытательного напряжения.

Результаты испытаний считают удовлетворительными, если значение сопротивления изоляции будет не менее 20 МОм.

6.3 Опробование

При опробовании Прибора проверяется его функционирование в части установки времени и даты, сохранения установленных параметров и данных в памяти Прибора при отключении напряжения питания, обмена данными по последовательному интерфейсу.

Проверка функционирования Прибора проводится следующим образом:

- произведите подготовку Прибора к работе согласно руководству по эксплуатации;
- включите Прибор - через несколько секунд после включения питания должны завершиться процедуры самотестирования Прибора и инициализации, после чего на экране должен появиться запрос пароля;

- введите пароль (**При заводской поставке в Приборе запрограммированы пароль первого уровня — 0000000000 и пароль второго уровня — 2222222222. Так как пароли могут быть изменены эксплуатирующей организацией, при передаче в поверку они временно должны быть заменены на указанные выше**) и нажмите кнопку "ENT" - Прибор должен перейти в главное меню (на дисплее должны индцироваться главное меню, текущее время, номинальное напряжение, номинальный ток, номинальная частота, схема подключения и служебная информация в соответствии с руководством по эксплуатации);

- убедитесь в непрерывной работе внутренних часов (питание часов должно осуществляется от встроенной батареи - аккумулятора с временем непрерывной работы до 2-х лет) и возможности корректировки времени и даты;

- установите связь с ПК и проверьте интерфейсы связи;
- проверьте сохранность введенных в память Прибора времени и даты при исчезновении напряжения питания, выключением и повторным включением Прибора через 5 минут.

Результаты проверки считаются положительным, если Прибор функционирует согласно руководству по эксплуатации.

6.4 Определение основных метрологических характеристик

Для характеристик, у которых нормируются абсолютные погрешности ΔX , значения погрешности вычисляются по формуле:

$$\Delta X = X - X_0,$$

где X_0 - заданное значение характеристики;

X - измеренное значение характеристики.

Для характеристик, у которых нормируется относительная погрешность δX , значения погрешности вычисляются по формуле:

$$\delta X = [(X - X_0)/X_0] \cdot 100 \%,$$

Для характеристик, у которых нормируются приведенные погрешности γX , значения погрешностей вычисляются по формуле:

$$\gamma X = [(X - X_0)/X_H] \cdot 100 \%,$$

где X_H – нормирующее значение характеристики.

Допускается считывание измеренных значений и расчет погрешностей производить с помощью ПК с установленным прикладным программным обеспечением (программа "Энергоформа"), подключенном к Прибору и к установке УППУ-МЭ 3.1К по последовательным интерфейсам.

6.4.1 Метрологические характеристики Приборов

6.4.1.1 Метрологические характеристики Приборов модификаций "Энерготестер ПКЭ-А-С4" указаны в таблицах 6.1 и 6.2. Метрологические характеристики Приборов модификаций "Энерготестер ПКЭ-А-АХ" приведены в таблицах 6.3 и 6.4.

Таблица 6.1. Метрологические характеристики Приборов модификаций "Энерготестер ПКЭ-А-С4"

Измеряемые величины	Диапазоны измерений	Вид и пределы допускаемой основной погрешности измерений	Примечание
1 Среднеквадратическое значение напряжения переменного тока (U), В	от $0,01U_H$ до $1,5U_H$	относительная, %, $\pm[0,1+0,01(U_H/U-1)]$	
2 Среднеквадратическое значение основной (первой) гармонической составляющей напряжения (U_1), В	от $0,01U_H$ до $1,5U_H$	относительная, %, $\pm[0,2+0,02(U_H/U_1-1)]$	
3 Напряжение постоянного тока (U_D), В	от $0,01U_H$ до $1,5U_H$	относительная, % $\pm[0,2+0,02(U_H/U_D-1)]$	
4 Угол фазового сдвига между основными гармоническими составляющими входных напряжений, °	от 0 до 360°	абсолютная, градус $\pm 0,1$	$0,2U_H \leq U \leq 1,5U_H$
5 Частота переменного тока [f_1], Гц	от 45 до 75	абсолютная, Гц $\pm 0,01$	$0,1U_H \leq U \leq 1,5U_H$
6 Отклонение частоты, Гц	от - 5 до 25	абсолютная, Гц $\pm 0,01$	$0,1U_H \leq U \leq 1,5U_H$

Измеряемые величины	Диапазоны измерений	Вид и пределы допускаемой основной погрешности измерений	Примечание
7 Установившиеся отклонение напряжения, %	от -100 до 40	абсолютная, % $\pm 0,2$	
8 Коэффициент несимметрии напряжения по обратной последовательности и по нулевой последовательности, %	от 0 до 50	абсолютная, % $\pm 0,2$	
9 Суммарный коэффициент гармонических составляющих напряжения (коэффициент искажения синусоидальности кривой напряжения) $[K_U]$, %	от 0 до 49,9		$0,1U_H \leq U \leq 1,5U_H$
		абсолютная, % $\pm 0,05$	$K_U < 1,0$
		относительная, % $\pm 5,0$	$K_U \geq 1,0$
10 Коэффициент гармонической составляющей порядка h напряжения, $[K_U(h)]$, %	от 0 до 49,9		h от 2 до 40 $0,1U_H \leq U \leq 1,5U_H$
		абсолютная, % $\pm 0,05$	$K_U(h) < 1,0$
		относительная, % $\pm 5,0$	$K_U(h) \geq 1,0$
11 Напряжение прямой последовательности, нулевой последовательности и обратной последовательности, В	от 0 до U_H	абсолютная, В $\pm 0,002 U_H$	
12 Длительность провала напряжения, с	от 0,02	абсолютная, с $\pm 0,02$	
13 Глубина провала напряжения, %	от 10 до 100	относительная, % 10,0	
14 Коэффициент временного перенапряжения, отн. ед.	от 1,10 до 7,99	относительная, % 2,0	
15 Длительность временного перенапряжения, с	от 0,01	абсолютная, с $\pm 0,02$	
16 Кратковременная доза фликера, отн. ед.	от 0,25 до 10	относительная, % 5,0	$\Delta U/U \leq 20\%$; при колебаниях напряжения имеющих форму меандра
17 Текущее время	-	абсолютная, с/сут $\pm 2,0$	При температуре от минус 20 до 55 °С
U_H – номинальное напряжение Прибора, определяемое выбранным диапазоном измерения напряжения из ряда 240 В и 10 В - для фазных напряжений и из ряда 415 В и 17 В - для межфазных напряжений			

Таблица 6.2. Дополнительные метрологические характеристики Приборов модификаций "Энерготестер ПКЭ-А-С4" с первичными масштабными преобразователями тока

Измеряемые величины	Диапазоны измерений	Пределы и вид допускаемой основной погрешности измерений	Примечание
1 Среднеквадратическое значение силы переменного тока [I], А	от $0,05I_H$ до $1,5I_H$	относительная, % $\pm[0,5+0,05(I_H/I-1)]^*$ $\pm[1,0+0,05(I_H/I-1)]^{**}$	
2 Среднеквадратическое значение основной (первой) гармонической составляющей тока [I_1], А	от $0,05I_H$ до $1,5I_H$	относительная, % $\pm[0,5+0,05(I_H/I_1-1)]^*$ $\pm[1,0+0,05(I_H/I_1-1)]^{**}$	
3 Угол фазового сдвига между основными гармоническими составляющими напряжения и тока одной фазы, градус	от 0 до 360	абсолютная, градус $\pm 0,5$	$0,2 I_H \leq I \leq 1,5 I_H$ $0,2 U_H \leq U \leq 1,5 U_H$
4 Активная электрическая мощность (P), Вт	от $0,01P_H$ до $1,8P_H$	относительная, %	$P_H = Q_H = S_H = U_H \cdot I_H$; $0,1 U_H \leq U \leq 1,2 U_H$; $0,1 I_H \leq I \leq 1,5 I_H$;
		$\pm 0,5^*$ $\pm 1,0^{**}$	$K_P = 1$
		$\pm 1,0^*$ $\pm 2,0^{**}$	$0,5 \leq K_P < 1,0$
		$\pm[1,0+0,1(P_H/P-1)]^*$ $\pm[2,0+0,1(P_H/P-1)]^{**}$	$0,2 \leq K_P < 0,5$
5 Реактивная электрическая мощность рассчитываемая методами: - геометрическим, [Q], вар, - по основным гармоническим составляющим напряжения и тока, [Q_1], вар	от $0,01Q_H$ до $1,8Q_H$	относительная, %	$0,1 U_H \leq U \leq 1,2 U_H$ $0,1 I_H \leq I \leq 1,5 I_H$
		$\pm 1,0^*$ $\pm 2,0^{**}$	$0,5 \leq K_{RP} \leq 1,0$
		$\pm 2,0^*$ $\pm 4,0^{**}$	$0,25 \leq K_{RP} < 0,5$
6 Полная электрическая мощность [S], В·А	от $0,01S_H$ до $1,8S_H$	относительная, %	$0,1 U_H \leq U \leq 1,2 U_H$
		$\pm 1,0^*$ $\pm 2,0^{**}$	$0,1 I_H \leq I \leq 1,5 I_H$
		$\pm 2,0^*$ $\pm 4,0^{**}$	$0,01 I_H \leq I < 0,1 I_H$
7 Коэффициент мощности [K_P]	от -1,0 до 1,0	абсолютная $\pm 0,02^*$ $\pm 0,04^{**}$	$0,1 U_H \leq U \leq 1,2 U_H$ $0,1 I_H \leq I \leq 1,5 I_H$
8 Суммарный коэффициент гармонических составляющих тока (коэффициент искажения синусоидальности кривой тока) [K_I], %	от 0 до 49,9		$0,1 I_H \leq I \leq 1,5 I_H$
		абсолютная, % $\pm 0,05$	$K_I < 1,0$
		относительная, % $\pm 5,0$	$K_I \geq 1,0$
9 Коэффициент гармонической составляющей тока порядка h, [$K_I(h)$], %	от 0 до 49,9		h от 2 до 40; $0,1 I_H < I < 1,5 I_H$
		абсолютная, % $\pm 0,05$	$K_I(h) < 1,0$
		относительная, % $\pm 5,0$	$K_I(h) > 1,0$
10 Среднеквадратическое значение силы тока прямой последовательности, нулевой последовательности и обратной последовательности, А	от 0 до I_H	абсолютная, А $\pm 0,01 I_H^*$ $\pm 0,02 I_H^{**}$	$0,05 I_H < I < 1,5 I_H$

Измеряемые величины	Диапазоны измерений	Пределы и вид допускаемой основной погрешности измерений	Примечание
11 Активная мощность прямой последовательности, нулевой последовательности и обратной последовательности, Вт	от $0,01P_H$ до $1,8P_H$	абсолютная, Вт $\pm 0,01P_H$ * $\pm 0,02P_H$ **	$0,1U_H < U < 1,2U_H$ $0,1 I_H < I < 1,5 I_H$
Примечания:			
1 I_H - Номинальные значения тока определяются и соответствуют номинальным значениям первичных преобразователей тока из комплекта поставки (токоизмерительные клещи) из ряда 5, 10, 50, 100, 300, 500, 1000, 3000 А			
2 $K_{RP} = Q/S$ – коэффициент реактивной мощности.			
3 * - При использовании Прибора с токоизмерительными клещами класса точности 0,5;			
** - При использовании Прибора с токоизмерительными клещами класса точности 1,0.			

Таблица 6.3. Метрологические характеристики Приборов модификаций "Энерготестер ПКЭ-А-АХ"

Измеряемые величины	Диапазоны измерений	Пределы и вид допускаемой основной погрешности измерений	Примечание
1 Среднеквадратическое значение напряжения переменного тока [U], В	от $0,01U_H$ до $2U_H$	относительная, % $\pm[0,1+0,01(U_0/U-1)]$	Класс А по ГОСТ Р 51317.4.30
2 Среднеквадратическое значение основной (первой) гармонической составляющей напряжения [U ₁], В	от $0,01U_H$ до $2U_H$	относительная, % $\pm[0,1+0,01(U_0/U_1-1)]$	
3 Напряжение постоянного тока [U _D], В	от $0,01U_H$ до $2U_H$	относительная, % $\pm[0,2+0,02(U_H/U_D-1)]$	
4 Угол фазового сдвига между основными гармоническими составляющими входных напряжений, °	от 0 до 360°	абсолютная, градус $\pm 0,1$	$0,1U_H \leq U \leq 1,5U_H$
5 Частота переменного тока [f ₁], Гц	от 42,5 до 75	абсолютная, Гц $\pm 0,01$	$0,1U_H \leq U \leq 2U_H$ Класс А по ГОСТ Р 51317.4.30
6 Отклонение частоты, Гц	от -7,5 до 25	абсолютная, Гц $\pm 0,01$	$0,1U_H \leq U \leq 2U_H$ Класс А по ГОСТ Р 51317.4.30
7 Отрицательное отклонение напряжения, % от U ₀	от 0 до 100	абсолютная, % от U ₀ $\pm 0,1$	
8 Положительное отклонение напряжения, % от U ₀	от 0 до 100	абсолютная, % от U ₀ $\pm 0,1$	
9 Установившееся отклонение напряжения, % от U ₀	от -100 до 40	абсолютная, % от U ₀ $\pm 0,1$	
10 Коэффициент несимметрии напряжения по обратной последовательности и по нулевой последовательности, %	от 0 до 20	абсолютная, % $\pm 0,15$	
11 Суммарный коэффициент гармонических составляющих напряжения [K _U]**, %	от 0 до 100		$0,1U_H \leq U \leq 1,5U_H$ $U_{MAX}^* < 2,8U_H$ Класс А по ГОСТ Р 51317.4.30
		абсолютная, % $\pm 0,05$	$K_U < 1,0$
		относительная, % $\pm 5,0$	$K_U \geq 1,0$

12 Коэффициент гармонической составляющей напряжения порядка h [$K_U(h)$]**, %	от 0 до 50		$0,1U_H \leq U \leq 1,5U_H$ $U_{MAX} < 2,8U_H$ h от 2 до 50 Класс А по ГОСТ Р 51317.4.30
		абсолютная, % $\pm 0,05$	$K_U(h) < 1,0$
		относительная, % $\pm 5,0$	$K_U(h) \geq 1,0$
13 Среднеквадратическое значение напряжения гармонической подгруппы порядка h , [$U_{sg,h}$], В	От 0 до $0,5U_H$		$0,1U_H \leq U \leq 1,5U_H$ $U_{max} < 2,8U_H$ h от 2 до 50 Класс А по ГОСТ Р 51317.4.30
		абсолютная, В $\pm 0,0005 U_O$	$U_{sg,h} \leq 0,01U_H$
		относительная, % $\pm 5,0$	$U_{sg,h} \geq 0,01U_H$
14 Среднеквадратическое значение напряжения интергармонической центрированной подгруппы порядка h [$U_{isg,h}$], В	От 0 до $0,15U_H$		$0,1U_H \leq U \leq 1,5U_H$ $U_{max} < 2,8U_H$ h от 0 до 50 Класс А по ГОСТ Р 51317.4.30
		абсолютная, В $\pm 0,0005 U_O$	$U_{isg,h} \leq 0,01U_H$
		относительная, % ± 5	$U_{isg,h} \geq 0,01U_H$
15 Среднеквадратическое значение напряжения информационных сигналов в электрических сетях (напряжение сигналов передаваемых по электрическим сетям) при заданной несущей частоте от 0,1 до 3 кГц, [U_s], В	от 0 до $0,3U_H$		$0,1U_H \leq U \leq 1,5U_H$ $U_{max} < 2,8U_H$ Класс А по ГОСТ Р 51317.4.30
		абсолютная, В $\pm 0,0015 U_O$	$U_s \leq 0,03U_H$
		относительная, % $\pm 5,0$	$U_s \geq 0,03U_H$
16 Напряжение прямой последовательности, нулевой последовательности и обратной последовательности, В	от 0 до $2U_H$	абсолютная, В $\pm 0,0015 U_O$	
17 Остаточное напряжение (при провале), В	от $0,01U_H$ до $1,1 U_H$	относительная, % $\pm [0,1+0,01(U_O/U-1)]$	Класс А по ГОСТ Р 51317.4.30
18 Остаточное напряжение (при прерывании), В	от $0,01U_H$ до $0,2 U_H$	относительная, % $\pm [0,1+0,01(U_O/U-1)]$	
19 Глубина провала напряжения, %	от 10 до 100	абсолютная, % $\pm 0,2$	
20 Длительность прерывания напряжения, с	От 0,01 с до 60 мин	абсолютная, с $\pm 0,2$	
21 Длительность провала напряжения, с	от 0,02 с до 600 с	абсолютная, с $\pm 0,02$	
22 Максимальное значение напряжения при перенапряжении, В	от $1,1U_H$ до $2U_H$	приведенная, % от U_O $\pm 0,2$	

23 Длительность временного перенапряжения, с	от 0,02 с до 600 с	абсолютная, с $\pm 0,02$	
24 Кратковременная доза фликера, отн. ед.	от 0,2 до 10	относительная, % $\pm 5,0$	
25 Длительная доза фликера, отн. ед.	от 0,2 до 10	относительная, % $\pm 5,0$	
26 Текущее время	-	абсолютная, с $\pm 0,005$	При синхронизации с Международной шкалой координированного времени (UTC)
		абсолютная, с/сут $\pm 0,5$	При отсутствии синхронизации с UTC. При температуре от минус 20 до 55 °C

Примечания:

1. U_N - номинальное напряжение Прибора, определяемое выбранным диапазоном измерения из ряда 240 В, 60 В, 10 В для фазных и из ряда 415 В, 104 В, 17,3 В для межфазных напряжений. U_0 - опорное напряжение по ГОСТ Р 54149—2010 задается оператором в виде коэффициента преобразования внешнего измерительного трансформатора напряжения и номинального входного напряжения Прибора в диапазоне от 40 до 120 % от U_N .

2. * U_{MAX} – максимальное мгновенное значение напряжения, при котором Прибор индицирует и регистрирует перегрузку;

** Измерение суммарного коэффициента гармонических составляющих и индивидуальных гармонических составляющих сигналов проводится в соответствии с ГОСТ 30804.4.30, ГОСТ 30804.4.7 на основе среднеквадратических значений гармонических подгрупп напряжения
(Измененная редакция. Изм. №1).

Таблица 6.4. Дополнительные метрологические характеристики Приборов модификаций "Энерготестер ПКЭ-А-АХ" с первичными масштабными преобразователями тока

Измеряемые величины	Диапазоны измерений	Пределы и вид допускаемой основной погрешности измерений	Примечание
1 Среднеквадратическое значение силы переменного тока (I), А	от $0,01I_N$ до $2I_N$	$\pm[0,1+0,01(I_N/I-1)]^I$ $\pm[0,2+0,02(I_N/I-1)]^{II}$ $\pm[0,5+0,05(I_N/I-1)]^{III}$	
	от $0,05I_N$ до $2I_N$	$\pm[1,0+0,05(I_N/I-1)]^{IV}$ $\pm[2,0+0,1(I_N/I-1)]^V$	
2 Среднеквадратическое значение основной (первой) гармоники тока (I_1), А	от $0,01I_N$ до $2I_N$	$\pm[0,1+0,01(I_N/I_1-1)]^I$ $\pm[0,2+0,02(I_N/I_1-1)]^{II}$ $\pm[0,5+0,05(I_N/I_1-1)]^{III}$	
	от $0,05I_N$ до $2I_N$	$\pm[1,0+0,05(I_N/I_1-1)]^{IV}$ $\pm[2,0+0,1(I_N/I_1-1)]^V$	
3 Угол фазового сдвига между основными гармоническими составляющими напряжения и тока одной фазы, °	от 0 до 360°	абсолютная, градус $\pm 0,2^{I,II}$ $\pm 0,5^{III,IV,V}$	$0,2 I_N \leq I \leq 2I_N$ $0,2U_N \leq U \leq 2U_N$

Измеряемые величины	Диапазоны измерений	Пределы и вид допускаемой основной погрешности измерений	Примечание
4 Активная электрическая мощность [P], Вт,	от 0.01P _H до 2.25P _H	относительная, %	P _H = Q _H = S _H = U _H · I _H ; 0,1 U _H ≤ U ≤ 1.5U _H
		±0,1 ^I ; ±0,2 ^{II} ±0,5 ^{III} ; ±1,0 ^{IV} ; ±2,0 ^V ±0,2 ^I ; ±0,4 ^{II} ; ±1,0 ^{III}	K _P = 1 0.05 I _H ≤ I ≤ 1.5 I _H 0.01 I _H ≤ I ≤ 0.05 I _H
		±0,15 ^I ; ±0,3 ^{II} ; ±1,0 ^{III} ; ±2,0 ^{IV} ; ±4,0 ^V ±0,25 % ^I ; ±0,5 % ^{II}	K _P 0.5L...1... 0.5C 0.1 I _H ≤ I ≤ 1.5 I _H 0.02 I _H ≤ I ≤ 0.1 I _H
		±[0,25+0,02(P _H /P - 1)] ^I ±[0,5+0,05(P _H /P - 1)] ^{II} ±[1,0+0,1(P _H /P - 1)] ^{III} ±[2,0+0,1(P _H /P - 1)] ^{IV}	K _P 0.2L...1... 0.2C 0.1 I _H ≤ I ≤ 1.5 I _H 0.1 I _H ≤ I ≤ 1.5 I _H 0.1 I _H ≤ I ≤ 1.5 I _H 0.1 I _H ≤ I ≤ 1.5 I _H
		5 Реактивная электрическая мощность, рассчитываемая геометрическим методом [Q], вар,	от 0.01Q _H до 2.25Q _H
±0.2 ^I ±0.5 ^{II} ±1,0 ^{III} ±2.0 ^{IV, V} ±0.3 ^I ; ±0.75 ^{II} ; ±1.5 ^{III}	K _{RP} = 1 0.05 I _H ≤ I ≤ 1.5 I _H 0.02 I _H ≤ I ≤ 0.05 I _H		
±0.2 ^I ; ±0.5 ^{II} ±1.0 ^{III} ; ±2.0 ^{IV} ; ±4.0 ^V ±0.3 ^I ; ±0.75 ^{II} ; ±1.5 ^{III}	K _{RP} 0.5L...1... 0.5C 0.1 I _H ≤ I ≤ 1.5 I _H 0.05 I _H ≤ I ≤ 0.1 I _H		
±0.3 ^I ; ±0.75 ^{II} ±1.5 ^{III} ; ±2.5 ^{IV} ; ±4.0 ^V	K _{RP} 0.25L...1... 0.25C 0.1 I _H ≤ I ≤ 1.5 I _H		
6 Реактивная электрическая мощность основной гармонической составляющей [Q ₁], вар	от 0.01Q _H до 2.25Q _H		
		±0,1 ^I ; ±0,2 ^{II} ; ±0,5 ^{III} ; ±1,0 ^{IV} ; ±2,0 ^V ±0,2 ^I ; ±0,4 ^{II} ; ±1,0 ^{III}	K _{RP} = 1 0.05 I _H ≤ I ≤ 1.5 I _H 0.01 I _H ≤ I ≤ 0.05 I _H
		±0.15 ^I ; ±0.30 ^{II} ; ±1.0 ^{III} ; ±2.0 ^{IV} ; ±4.0 ^V ±0.25 ^I ; ±0.50 ^{II}	K _{RP} 0.5L...1... 0.5C 0.1 I _H ≤ I ≤ 1.5 I _H 0.02 I _H ≤ I ≤ 0.1 I _H
		±[0,25+0,02(Q _H /Q - 1)] ^I ±[0,5+0,05(Q _H /Q - 1)] ^{II} ±[1,0+0,1(Q _H /Q - 1)] ^{III} ±[2,0+0,1(Q _H /Q - 1)] ^{IV}	K _{RP} 0.2L...1... 0.2C 0.1 I _H ≤ I ≤ 1.5 I _H

Измеряемые величины	Диапазоны измерений	Пределы и вид допускаемой основной погрешности измерений	Примечание
7 Полная электрическая мощность [S], В·А	от 0.01 S _H до 2.25S _H	относительная, %	0,01 I _H ≤ I ≤ 1,5I _H 0,1U _H ≤ U ≤ 1,5U _H
		±0.2 ^{I, II} ; ±1.0 ^{III} ; ±2.0 ^{IV}	от 0.1S _H до 2.25S _H
		±2.0 ^{I, II} ; ±2.0 ^{III} ; ±4.0 ^{IV}	от 0.01S _H до 0.1S _H
8 Коэффициент мощности [K _p]	от -1,0 до +1,0	абсолютная ±0.01 ^{I, II} ±0.04 ^{III, IV}	от 0.05P _H до 2.25P _H 0,01 I _H ≤ I ≤ 1,5I _H 0,1U _H ≤ U ≤ 1,5U _H
9 Активная электрическая энергия, прямого и обратного направления, кВт·ч		Пределы допускаемой относительной погрешности измерения активной электрической энергии равны пределам допускаемой относительной погрешности измерения активной электрической мощности для этой модификации Прибора	
10 Реактивная электрическая энергия, прямого и обратного направления, квар·ч		Пределы допускаемой относительной погрешности измерения реактивной электрической энергии равны пределам допускаемой относительной погрешности измерения реактивной электрической мощности для этой модификации Прибора	
11 Суммарный коэффициент гармонических составляющих тока ^{VI} [K _I], %	от 0 до 200		при использовании БТТ 0.01 I _H ≤ I ≤ 2 I _H ; при использовании токоизмерительных клещей 0.1 I _H ≤ I ≤ 2 I _H
		абсолютная, % ±0.05	K _I < 1.0
		относительная, % ±5.0	K _I ≥ 1.0
12 Коэффициент гармонической составляющей тока порядка h, ^{VI} h от 2 до 50 (K _I (h)), %	от 0 до 100		при использовании БТТ 0.01 I _H ≤ I ≤ 2 I _H ; при использовании токоизмерительных клещей 0.1 I _H ≤ I ≤ 2 I _H
		абсолютная, % ±0.05	K _I (h) < 1.0
		относительная, % ±5.0	K _I (h) ≥ 1.0
13 Ток прямой последовательности, нулевой последовательности и обратной последовательности по первой гармонике, А	от 0 до 2I _H	абсолютная, А	
		±0.01 I _H ^{I, II}	0.01 I _H ≤ I ≤ 2 I _H
		±0.02 I _H ^{III, IV, V}	0.05 I _H ≤ I ≤ 2 I _H
14 Среднеквадратическое значение силы тока нейтрального провода, А	от 0 до 2I _H	абсолютная, А	
		±0.01 I _H ^{I, II}	0.01 I _H ≤ I ≤ 2 I _H
		±0.02 I _H ^{III, IV, V}	0.05 I _H ≤ I ≤ 2 I _H

Измеряемые величины	Диапазоны измерений	Пределы и вид допускаемой основной погрешности измерений	Примечание
15 Активная мощность прямой последовательности, нулевой последовательности и обратной последовательности, Вт	от $0.01I_N U_N$ до $1.5I_N U_N$	абсолютная, Вт $\pm 0.01P_N$ ^{I, II} $\pm 0.02P_N$ ^{III, IV, V}	$0.1 I_N \leq I \leq 2 I_N$
Примечания:			
1 I_N – номинальный ток Прибора определяется номинальным значением тока первичного преобразователя тока из комплекта поставки (токоизмерительные клещи или блок трансформаторов тока) из ряда 0.1 А, 0.5 А, 1 А, 5 А, 10 А, 30 А, 50 А, 100 А, 300 А, 500 А, 1000 А, 3000 А, 5000 А.			
2 $K_{RP} = Q/S$ – коэффициент реактивной мощности.			
3 ^I При использовании Прибора с БТТ;			
^{II} При использовании Прибора с токоизмерительными клещами класса точности 0,2;			
^{III} При использовании Прибора с токоизмерительными клещами класса точности 0,5;			
^{IV} При использовании Прибора с токоизмерительными клещами класса точности 1,0;			
^V При использовании Прибора с гибкими токоизмерительными клещами класса точности 2,0.			
4 ^{VI} Измерение суммарного коэффициента гармонических составляющих и индивидуальных гармонических составляющих сигналов проводятся в соответствии ГОСТ 30804.4.30, ГОСТ Р 30804.4.7 на основе среднеквадратических значений гармонических подгрупп тока. <i>(Измененная редакция. Изм. №1)</i>			

6.4.1.2 Метрологические характеристики Приборов модификаций "Энерготестер ПКЭ-А-SX":

- пределы допускаемой основной погрешности измерений соответствуют увеличенным вдвое значениям, указанным в пунктах 1-25 таблицы 5 "Метрологические характеристики Приборов модификаций "Энерготестер ПКЭ-А-АХ" в соответствии с номенклатурой ПКЭ по таблице 2;

- пределы допускаемой основной погрешности хода встроенных часов текущего времени должны быть равны ± 2 с/сут;

- пределы допускаемой основной погрешности измерений для дополнительных метрологических характеристик Приборов с первичными масштабными преобразователями тока соответствуют увеличенным вдвое значениям, указанным в пунктах 1-16 таблицы 6.

6.4.1.3 Метрологические характеристики Приборов модификаций "Энерготестер ПКЭ-А-IX":

- пределы допускаемой основной погрешности измерений соответствуют увеличенным вдвое значениям, указанным в пунктах 1-5 таблицы 5;

- пределы допускаемой основной погрешности хода встроенных часов текущего времени должны быть равны ± 2 с/сут.

- пределы допускаемой основной погрешности измерений для дополнительных метрологических характеристик Приборов с первичными масштабными преобразователями тока соответствуют увеличенным вдвое значениям, указанным в пунктах 1-8 и в пункте 15 таблицы 6.

6.4.2 Определение погрешностей при измерении ПКЭ

6.4.2.1 Произведите определение основной погрешности измерения частоты сети и отклонения частоты сети, установившегося отклонения напряжения, отрицательного отклонения напряжения и положительного отклонения напряжения, суммарных коэффициентов гармонических

составляющих напряжения и тока (коэффициентов искажения синусоидальности напряжений и токов), коэффициентов гармонических составляющих напряжения и тока порядка h , среднеквадратического значения напряжения гармонической подгруппы порядка h , среднеквадратического значения напряжения интергармонической подгруппы порядка h , коэффициента несимметрии напряжения по обратной последовательности, коэффициента несимметрии напряжения по нулевой последовательности для всех значений номинального напряжения U_N и номинального тока I_N при испытательных сигналах с параметрами, приведенными в таблице 6.5.

Определение погрешности при измерении параметров тока проводить только для модификаций с первичными масштабными преобразователями тока.

Определение погрешности должно проводиться с помощью установки УППУ-МЭ 3.1К (далее по тексту – Установка) и прибора электроизмерительного эталонного многофункционального Энергомонитор-3.1КМ.

При подключении Приборов с токоизмерительными клещами, используются калиброванные рамки (Приложение Б) с числом витков n , при этом Приборы должны индцировать значения мощности и тока в n раз больше чем Энергомонитор-3.1К (Энергомонитор-3.1КМ).

Значения коэффициентов спектральных составляющих ($K_{U(n)}$, $K_{I(n)}$) и углов фазового сдвига между первой гармоникой и другими спектральными составляющими (φ_n , °) для сигналов типов 1, 1а, 2, 2а, 3, 3а, 4 и 4 а представлены в таблице 6.6.

Значения коэффициентов гармонических (n – целое число) и интергармонических (n – дробное число от 0,5 до 50,5 с дискретностью 1,0) составляющих ($K_{U(n)}$, $K_{I(n)}$) и углов фазового сдвига между первой гармоникой и другими спектральными составляющими (φ_n , °) для сигналов типов 5 и 6 представлены в таблице 6.7.

Таблица 6.5

Параметры испытательных сигналов		Номер испытательного сигнала					
		1	2	3	4	5	6
Среднеквадратическое значение первой гармоники фазных напряжений, % от U_H	фаза А	198.000	211.00	209.00	220.00	51.962	73.33
	фаза В	198.000	209.00	190.00	231.00	51.962	73.33
	фаза С	198.000	220.00	231.00	209.00	51.962	73.33
Углы между первыми гармониками фазных напряжений, градус	между U_B и U_A	-120.00	-118.00	-130.00	-150.000	-120.00	-120.00
	между U_C и U_A	120.00	121.00	115.00	110.00	120.00	120.00
Частота, Гц		55.000	48.994	49.793	50.188	55.000	52.500
Отклонение частоты, Гц		5.000	-1.006	-0.207	0.188	5.000	2.500
Коэффициенты спектральных (гармонических или интергармонических) составляющих напряжения, % от U_1	фаза А	Тип 2	Тип 2а	Тип 4а	Тип 4	Тип 2	Тип 6*
	фаза В	Тип 4	Тип 3а	Тип 2а	Тип 4а	Тип 4	Тип 6*
	фаза С	Тип 4а	Тип 2	Тип 3а	Тип 2а	Тип 4а	Тип 6*
Среднеквадратическое значение первой гармоники токов, % от I_H	фаза А	50	25	10	40	10	25
	фаза В	60	30	25	15	12	10
	фаза С	60	15	40	20	12	25
Углы между первыми гармониками напряжения и тока одной фазы, градус	фаза А	30.00	90.00	-30.00	30.00	30.00	0.00
	фаза В	90.00	60.00	-90.00	90.00	90.00	0.00
	фаза С	60.00	30.00	-60.00	60.00	60.00	60.00
Коэффициенты спектральных (гармонических или интергармонических) составляющих тока, % от I_1	фаза А	Тип 2	Тип 1а	Тип 4	Тип 4а	Тип 2	Тип 6*
	фаза В	Тип 2	Тип 1а	Тип 4а	Тип 4	Тип 2	Тип 6*
	фаза С	Тип 4а	Тип 2	Тип 1а	Тип 2а	Тип 4а	Тип 6*

Примечания:
 1 U_H , I_H – номинальные напряжение и ток Прибора.
 2 * В случае если в исполнении Прибора не реализовано измерение интергармонических составляющих, сигнал "тип 6" заменяется на сигнал "тип 1".

Таблица 6.6

n	тип 1		тип 1а		тип 2		тип 2а		тип 3		тип 3а		тип 4		тип 4а	
	$K_{U(n)}$ ($K_{I(n)}$), %	φ_n, \circ	$K_{U(n)}$ ($K_{I(n)}$), %	φ_n, \circ	$K_{U(n)}$ ($K_{I(n)}$), %	φ_n, \circ	$K_{U(n)}$ ($K_{I(n)}$), %	φ_n, \circ	$K_{U(n)}$ ($K_{I(n)}$), %	φ_n, \circ	$K_{U(n)}$ ($K_{I(n)}$), %	φ_n, \circ	$K_{U(n)}$ ($K_{I(n)}$), %	φ_n, \circ	$K_{U(n)}$ ($K_{I(n)}$), %	φ_n, \circ
2	0	0	0	0	1	-120	4	0	0	0	0	0	3	0	2	0
3	0	0	0	0	1	0	4	0	0	0	0	0	7,5	30	5	0
4	0	0	0	0	1	120	4	0	0	0	0	0	1,5	0	1	0
5	0	0	0	0	1	-120	4	0	0	0	0	0	9	60	6	0
6	0	0	0	0	1	0	4	0	0	0	0	0	0,75	0	0,5	0
7	0	0	0	0	1	120	4	0	0	0	0	0	7,5	90	5	0
8	0	0	0	0	1	-120	4	0	0	0	0	0	0,75	0	0,5	0
9	0	0	0	0	1	0	4	0	0	0	0	0	2,25	120	1,5	0
10	0	0	30	0	1	120	4	0	10	0	0	0	0,75	0	0,5	0
11	0	0	0	0	1	-120	4	0	0	0	0	0	5,25	150	3,5	0
12	0	0	0	0	1	0	4	0	0	0	0	0	0,3	0	0,2	0
13	0	0	0	0	1	120	4	0	0	0	0	0	4,5	180	3	0
14	0	0	0	0	1	-120	4	0	0	0	0	0	0,3	0	0,2	0
15	0	0	0	0	1	0	4	0	0	0	0	0	0,45	-150	0,3	0
16	0	0	0	0	1	120	4	0	0	0	0	0	0,3	0	0,2	0
17	0	0	0	0	1	-120	4	0	0	0	0	0	3	-120	2	0
18	0	0	0	0	1	0	4	0	0	0	0	0	0,3	0	0,2	0
19	0	0	0	0	1	120	4	0	0	0	0	0	2,25	-90	1,5	0
20	0	0	20	0	1	-120	4	0	20	0	20	0	0,3	0	0,2	0

21	0	0	0	0	1	0	4	0	0	0	0	0	0,3	-60	0.2	0
22	0	0	0	0	1	120	4	0	0	0	0	0	0,3	0	0.2	0
23	0	0	0	0	1	-120	4	0	0	0	0	0	2,25	-30	1.5	0
24	0	0	0	0	1	0	4	0	0	0	0	0	0,3	0	0.2	0
25	0	0	0	0	1	120	4	0	0	0	0	0	2,25	0	1.5	0
26	0	0	0	0	1	-120	4	0	0	0	0	0	0,3	0	0.2	0
27	0	0	0	0	1	0	4	0	0	0	0	0	0,3	30	0.2	0
28	0	0	0	0	1	120	4	0	0	0	0	0	0,3	0	0.2	0
29	0	0	0	0	1	-120	4	0	0	0	0	0	1,92	60	1.32	0
30	0	0	10	0	1	0	4	0	5	0	10	0	0,3	0	0.2	0
31	0	0	0	0	1	120	4	0	0	0	0	0	1,86	90	1.25	0
32	0	0	0	0	1	-120	4	0	0	0	0	0	0,3	0	0.2	0
33	0	0	0	0	1	0	4	0	0	0	0	0	0,3	120	0.2	0
34	0	0	0	0	1	120	4	0	0	0	0	0	0,3	0	0.2	0
35	0	0	0	0	1	-120	4	0	0	0	0	0	1,70	150	1.13	0
36	0	0	0	0	1	0	4	0	0	0	0	0	0,3	0	0.2	0
37	0	0	0	0	1	120	4	0	0	0	0	0	1,62	180	1.08	0
38	0	0	0	0	1	-120	4	0	0	0	0	0	0,3	0	0.2	0
39	0	0	0	0	1	0	4	0	0	0	0	0	0,3	-150	0.2	0
40	0	0	5	0	1	120	4	0	5	0	5	0	0,3	0	0.2	0

Примечание - $n = f_n/f_1$,
 где: f_n – частота спектральной составляющей, Гц,
 f_1 – частота основной (первой) гармоники, Гц

Таблица 6.7

n	тип 5		тип 6		n	тип 5		тип 6	
	$K_{U(n)}$ ($K_{I(n)}$), %	φ_n, \circ	$K_{U(n)}$ ($K_{I(n)}$), %	φ_n, \circ		$K_{U(n)}$ ($K_{I(n)}$), %	φ_n, \circ	$K_{U(n)}$ ($K_{I(n)}$), %	φ_n, \circ
0,5	1	-120	0	0	25,5	1	120	0	0
1	1	0	100	0	26	1	-120	0	0
1,5	1	0	0	0	26,5	1	-120	0	0
2	1	-120	0	0	27	1	0	0	0
2,5	1	-120	5	0	27,5	1	0	0	0
3	1	0	5	0	28	1	120	0	0
3,5	1	0	0	0	28,5	1	120	0	0
4	1	120	0	0	29	1	-120	0	0
4,5	1	120	0	0	29,5	1	-120	0	0
5	1	-120	0	0	30	1	0	0	0
5,5	1	-120	0	0	30,5	1	0	0	0
6	1	0	0	0	31	1	120	0	0
6,5	1	0	0	0	31,5	1	120	0	0
7	1	120	0	0	32	1	-120	0	0
7,5	1	120	0	0	32,5	1	-120	0	0
8	1	-120	0	0	33	1	0	0	0
8,5	1	-120	0	0	33,5	1	0	0	0
9	1	0	0	0	34	1	120	0	0
9,5	1	0	0	0	34,5	1	120	0	0
10	1	120	0	0	35	1	-120	0	0
10,5	1	120	0	0	35,5	1	-120	0	0
11	1	-120	0	0	36	1	0	0	0
11,5	1	-120	0	0	36,5	1	0	0	0
12	1	0	0	0	37	1	120	0	0
12,5	1	0	0	0	37,5	1	120	0	0
13	1	120	0	0	38	1	-120	0	0
13,5	1	120	0	0	38,5	1	-120	0	0
14	1	-120	0	0	39	1	0	5	0
14,5	1	-120	0	0	39,5	1	0	0	0
15	1	0	5	0	40	1	120	0	0

15,5	1	0	0	0	40,5	1	120	5	0
16	1	120	0	0	41	1	-120	0	0
16,5	1	120	0	0	41,5	1	-120	0	0
17	1	-120	0	0	42	1	0	0	0
17,5	1	-120	0	0	42,5	1	0	0	0
18	1	0	0	0	43	1	120	0	0
18,5	1	0	5	0	43,5	1	120	0	0
19	1	120	0	0	44	1	-120	0	0
19,5	1	120	0	0	44,5	1	-120	0	0
20	1	-120	0	0	45	1	0	0	0
20,5	1	-120	0	0	45,5	1	0	0	0
21	1	0	0	0	46	1	120	0	0
21,5	1	0	0	0	46,5	1	120	0	0
22	1	120	0	0	47	1	-120	0	0
22,5	1	120	0	0	47,5	1	-120	0	0
23	1	-120	0	0	48	1	0	0	0
23,5	1	-120	0	0	48,5	1	0	0	0
24	1	0	0	0	49	1	120	0	0
24,5	1	0	0	0	49,5	1	120	0	0
25	1	120	0	0	50	1	-120	0	0
				0	50,5	1	-120	4	0

Примечание - $n = f_n/f_1$,
где: f_n – частота спектральной составляющей, Гц,
 f_1 – частота основной (первой) гармонической составляющей, Гц

При проведении проверки выполняются следующие операции:

- а) подключите Прибор к выходам Установки согласно рисунку А1 приложения А.
- б) задайте на выходе Установки испытательный сигнал в соответствии с таблицей 6.5.
- в) через 60 с после начала формирования испытательного сигнала считайте значения измеряемых характеристик, последовательно переводя Прибор и эталонный энергомонитор-3.1К (энергомонитор-3.1КМ) в режим индикации текущих значений измеряемых параметров и запишите показания Прибора и Энергомонитора-3.1К в протокол поверки;
- г) последовательно выполните операции, указанные в п.п. а)...в), для всех комплексных испытательных сигналов, заданных в таблице 6.5;

Результаты испытаний считаются удовлетворительными, если значение погрешности не превышает значений приведенных для данной модификации Прибора в п. 6.4.1 настоящей методики.

6.4.2.2 При периодической поверке произведите определение основной погрешности измерения углов между основными гармоническими составляющими фазных напряжений, углов между основными гармоническими составляющими фазных напряжений и токов для всех значений номинального напряжения U_N и номинального тока I_N .

Дополнительно, при первичной поверке произведите определение основной погрешности измерения напряжения и тока прямой последовательности, напряжения и тока обратной последовательности, напряжения и тока нулевой последовательности, для всех значений номинального напряжения U_N и номинального тока I_N .

Определение основной погрешности измерения тока прямой последовательности, тока

обратной последовательности, тока нулевой последовательности, углов между основными гармоническими составляющими фазных напряжений и токов производить только для модификаций с первичными масштабными преобразователями тока.

Определение погрешности проводить с помощью Установки при испытательных сигналах с параметрами, приведенными в таблице 6.8. При подключении Приборов с токоизмерительными клещами, используются калиброванные рамки (Приложение Б) с числом витков n , при этом Приборы должны индексировать значения тока и мощности в n раз больше, чем Энергомонитор-3.1К.

При проведении проверки выполнить следующие операции:

а) подключите Прибор в соответствии со схемой, приведенной на рисунке А.1 (с блоком трансформаторов тока) или на рисунке А.2 (с токоизмерительными клещами) приложения А;

б) задайте на входе Прибора испытательный сигнал с параметрами, приведенными в таблице 6.8;

в) через 60 с после начала формирования испытательного сигнала запишите показания Прибора и Энергомонитора-3.1К в протокол поверки;

Таблица 6.8

Параметры испытательных сигналов		Номер испытательного сигнала						
		10	11	12	13	14	15	16
Среднеквадратическое значение основной гармонической составляющей фазного напряжения, % от U_H	U_{IA}	100	110	110	100	100	100	90
	U_{IB}	100	100	100	100	100	110	110
	U_{IC}	100	100	100	100	100	100	100
Угол между основными гармоническими составляющими фазных напряжений, градус	φ_{UBA}	-120	-120	-120	-110	-110	-110	-120
	φ_{UCA}	120	120	120	140	140	140	120
Частота напряжения, Гц	$f, \text{ Гц}$	50	50	47.5	53	50	51	49
Коэффициенты гармонических составляющих напряжения, % от U_1	$K_{H(h)UA}$	Тип 1	Тип 1	Тип 1	Тип 1	Тип 1	Тип 1	Тип 1
	$K_{H(h)UB}$	Тип 1	Тип 1	Тип 1	Тип 1	Тип 1	Тип 1	Тип 1
	$K_{H(h)UC}$	Тип 1	Тип 1	Тип 1	Тип 1	Тип 1	Тип 1	Тип 1
Среднеквадратическое значение основной гармонической составляющей фазных токов, % от I_H/n	I_{IA}	10	11	9	10	10	10	11
	I_{IB}	10	10	10	10	10	11	9
	I_{IC}	10	10	10	10	10	10	10
Угол между основными гармоническими составляющими фазных напряжений и токов, градус	φ_{UIA}	0	0	0	0	10	20	30
	φ_{UIB}	0	0	0	0	10	20	20
	φ_{UIC}	0	0	0	0	10	20	30
Коэффициенты гармонических составляющих тока, % от I_1	$K_{H(h)IA}$	Тип 1	Тип 1	Тип 1	Тип 1	Тип 1	Тип 1	Тип 1
	$K_{H(h)IB}$	Тип 1	Тип 1	Тип 1	Тип 1	Тип 1	Тип 1	Тип 1
	$K_{H(h)IC}$	Тип 1	Тип 1	Тип 1	Тип 1	Тип 1	Тип 1	Тип 1
Активная мощность обратной последовательности, % от P_H	P_2	0	0,01111	-0,01111	0,0906	0,08924	0,0359	-0,0041
Угол между током и напряжением обратной последовательности, градус	$\varphi_{(U)2}$	0	0	180	0	10	20	-96,94
Активная мощность нулевой последовательности, % от P_H	P_0	0	0,01111	-0,01111	0,11092	0,1092	0,1806	-0,0315

Угол между током и напряжением нулевой последовательности, градус	$\varphi_{(U)0}$	0	0	180	0,00	10	20	-124
Активная мощность прямой последовательности, % от P_H	P_1	10,00	10,678	9,989	9,798	9,650	9,838	8,881
Угол между током и напряжением прямой последовательности, градус	$\varphi_{(U)1}$	0	0	0	0	10,00	20,00	27,00
Примечания: 1 U_H – номинальное напряжение Прибора, В; 2 I_H – номинальный ток Прибора, А (определяется номинальным током подключенного входного преобразователя тока).								

г) последовательно выполните операции, указанные в п.п. а)...в), для всех комплексных испытательных сигналов, заданных в таблице 6.8;

Результаты испытаний считаются удовлетворительными, если значение погрешности не превышает значений, приведенных для данной модификации Прибора в п. 6.4.1 настоящей методики.

6.4.2.3 Произведите определение основной погрешности измерения максимального значения напряжения при перенапряжении и длительности временного перенапряжения для всех значений номинального напряжения U_H с помощью Установки при испытательных сигналах с параметрами, приведенными в таблице 6.9.

При проведении проверки выполнить следующие операции:

а) подключите Прибор в соответствии со схемой, приведенной на рисунке А.1 (с блоком трансформаторов тока) или на рисунке А.2 (с токоизмерительными клещами) приложения В;

б) установите Прибор в режим «регистрация ПКЭ», номинальная частота 50 Гц, уставки по ГОСТ 13109-97 0,38кВ;

в) задайте на выходе Установки испытательный сигнал с параметрами, приведенными в таблице 6.9, и с помощью программы «Энергомониторинг электросетей» считайте из Прибора информацию о провалах и перенапряжениях;

г) последовательно выполните операции, указанные в п.п. в), для второго комплексного испытательного сигнала, заданного в таблице 6.9.

Таблица 6.9

Параметры испытательных сигналов	Номер испытательного сигнала	
	20	21
Количество событий (провалов, прерываний или перенапряжений)	7	4
Длительность событий, с	2.0	0.2
Период повторения событий, с	5	5
Глубина провала, %	-	-
Остаточное напряжения (для провала), В	-	-
Остаточное напряжения (для прерывания), В	-	-
Коэффициент временного перенапряжения, отн. ед. (только для модификации Прибора "Энерготестер ПКЭ-А-С4")	1.2	1.15
Максимальное значения напряжения при перенапряжении, В	264	253

Результат испытаний считается положительным если:

- обнаруженное число событий (провалов, прерываний или перенапряжений) соответствует заданному,

- абсолютная погрешность измерения длительности событий не превышает ± 0.02 с,

- погрешность измерения глубины провалов напряжения, остаточного напряжения при провале или прерывании, коэффициента временного перенапряжения (только для модификации "Энерготестер ПКЭ-А-С4"), максимального значения напряжения при перенапряжении (для остальных модификаций Прибора), не превышает значений, приведенных для данной модификации Прибора в п. 6.4.1 настоящей методики.

6.4.2.4 Произведите определение основной погрешности измерения кратковременной дозы фликера для всех значений номинального напряжения U_N с помощью Установки при испытательных сигналах с параметрами, приведенными в таблице 6.10.

Таблица 6.10

Номер испытательного сигнала	22	25
Номинальное напряжение, В	220	220
Число изменений в минуту	2	110
Относительное изменение напряжения $\Delta U/U$, %	2,21	0,725
Кратковременная доза фликера	1	1

При проведении проверки выполнить следующие операции:

- а) подключите Прибор в соответствии со схемой, приведенной на рисунке А.1 (с блоком трансформаторов тока) или на рисунке А.2 (с токоизмерительными клещами) приложения В;
- б) установите Прибор в режим “измерение фликера”;
- в) задайте на выходе Установки испытательный сигнал с параметрами, приведенными в таблице 6.10;
- г) запишите показания Прибора в протокол поверки;
- д) последовательно выполните операции, указанные в п.п. а)...г), для второго комплексного испытательного сигнала, заданного в таблице 6.10.

Результат испытаний считается положительным, если измеренные Прибором значения кратковременной дозы фликера отличаются от значений, указанных в таблице 6.10, не более чем на 5 %.

6.4.3 Определение основной погрешности при измерении напряжения и тока

6.4.3.1 Определение основной погрешности измерения среднеквадратического значения напряжения и тока и среднеквадратического значения основной гармонической составляющей напряжения и тока проводить с помощью Установки при испытательных сигналах с параметрами, приведенными в таблице 6.11, при $\cos \varphi = 1$ для всех значений номинального напряжения U_N и номинального тока I_N .

Определение погрешности измерения среднеквадратического значения силы тока и среднеквадратического значения основной гармонической составляющей тока проводить только для модификаций Прибора с первичными масштабными преобразователями тока.

Подключение Прибора производить в соответствии со схемой, приведенной на рисунке А.1 (с блоком трансформаторов тока) или на рисунке А.2 (с токоизмерительными клещами) приложения В. При подключении Приборов с токоизмерительными клещами, используются калиброванные рамки (Приложение Б) с числом витков n , при этом Приборы должны индексировать значения тока и мощности в n раз больше чем Энергомонитор-3.1К.

Таблица 6.11

U, % от U_N	При использовании токоизмерительных клещей	При использовании блока трансформаторов тока (БТТ)
	I, % от I_N/n	I, % от I_N
100	100	100
75	50	50
50	20	20
25	10	10
10	5	5
1	100	100

Результаты испытаний считаются положительными, если значения основной погрешности не превышают значений, приведенных для данной модификации Прибора в п. 6.4.1 настоящей методики.

6.4.3.2 Определение основной погрешности измерения напряжения постоянного тока

Определение погрешности проводится с помощью калибратора постоянного напряжения ПЗ20 при значениях параметров испытательных сигналов, указанных в таблице 4.7, для всех значений номинального напряжения U_H .

Для проведения измерений Прибор подключается к калибратору ПЗ20 в соответствии со схемой, приведенной на рисунке А.3 приложения А.

Результаты испытаний считаются положительными, если значения основной погрешности не превышают значений приведенных в п.1.2..2 настоящих ТУ.

Таблица 4.7

Значение испытательного сигнала, U , % от U_H
100
50
10
1

6.4.4 Определение основной погрешности измерения активной мощности

6.4.4.1 Определение погрешности проводить только для модификаций с первичными масштабными преобразователями тока с помощью Установки для всех значений номинального напряжения U_H и номинального тока I_H при испытательных сигналах с параметрами, приведенными в таблице 6.12.

Подключение Прибора производить в соответствии со схемой, приведенной на рисунке А.1 (с блоком трансформаторов тока) или на рисунке А.2 (с токоизмерительными клещами) приложения А. При подключении Приборов с токоизмерительными клещами, используются калиброванные рамки (Приложение Б) с числом витков n , при этом Приборы должны индексировать значения тока и мощности в n раз больше чем Энергомонитор-3.1К.

Таблица 6.12

U , % от U_H	При использовании токоизмерительных клещей	При использовании блока трансформаторов тока	$\cos \varphi$
	I , % от I_H/n	I , % от I_H	
120	150	150	1
100	100	100	0,5L
80	100	100	0,5C
100	50	50	1
100	10	10	0,2L
10	10	10	0,5L
100	2	2	0,5C

Результаты испытаний считаются положительными, если значение основной погрешности не превышает значений, приведенных для данной модификации Прибора в п. 6.4.1 настоящей методики.

6.4.5 Определение основной погрешности встроенных часов реального времени

6.4.5.1 Определение абсолютной погрешности измерения реального времени при работе в режиме синхронизации с Международной шкалой координированного времени (UTC) производить с помощью Модуля коррекции времени МКВ-02Ц или других радиочасов с абсолютной погрешностью измерения времени не более ± 1 мс и двухканального осциллографа.

Схема подключения Прибора к средствам поверки приведена на рисунке А.3 Приложения А.

При проведении проверки выполнить следующие операции:

- 1) подключить к Прибору антенну, входящую в комплект поставки, и расположить её в зоне видимости спутников системы GPS;
- 2) подключить к входу питания Прибора поверочный адаптер из комплекта дополнительных принадлежностей; к входу питания поверочного адаптера подключить блок питания Прибора и запитать его от сети переменного тока;
- 3) включить Прибор, выбрать в меню "НАСТРОЙКИ" пункт "ДАТА И ВРЕМЯ", далее – "АВТОМАТИЧЕСКАЯ КОРРЕКЦИЯ" и отметить пункт "ВКЛЮЧИТЬ";
- 4) вернуться в экран «ДАТА И ВРЕМЯ», и убедиться в том что установилась синхронизация Прибора с Международной шкалой координированного времени (при этом в поле вывода «Отклонение от GPS» выводится числовое значение разности показаний внутренних энергонезависимых часов Прибора и UTC);
- 5) подключить к Модулю МКВ-02Ц антенну из комплекта поставки и расположить её в зоне видимости спутников системы GPS;
- 6) подключить к клеммам питания Модуля МКВ-02Ц провода питания;
- 7) подать питание на Модуль МКВ-02Ц. Убедиться, что после подачи питания загорелся светодиод индикации наличия питания. Не более чем через 20 мин светодиод 1 PPS начинает мигать раз в секунду или горит непрерывно (в зависимости от режима работы цифрового выхода);
- 8) подключить выход 1 Гц приёмника МКВ-02Ц в соответствии с его руководством по эксплуатации к входу 1-го канала осциллографа (запуск развёртки осуществлять от канала МКВ-02Ц);
- 9) подключить цифровой выход поверочного адаптера (1PPS) к входу 2-го канала осциллографа;
- 10) определить полярность прямоугольного сигнала и длительность среза импульсов 1 PPS Прибора;
- 11) определить абсолютную погрешность синхронизации – значение сдвига между фронтами импульсов 1 Гц МКВ-02Ц и срезами импульсов 1 PPS Прибора;
- 12) Подключить Модуль МКВ-02Ц к ПК через преобразователь интерфейсов RS-485/RS-232 или RS-485/USB (в зависимости от наличия соответствующих портов у ПК); запустить на ПК программу "TimeCorrection" (см. приложение Г руководства по эксплуатации Модуля МКВ-02Ц).

На вкладке «Настройки» установить при необходимости настройки связи Модуля МКВ-02Ц с подключённым портом. В результате на вкладке "ДАТА И ВРЕМЯ" программы "TimeCorrection" должны индексироваться дата и текущее время, выдаваемые Модулем МКВ-02Ц (см. строку "Системное время GPS (UTC)").

Убедиться в совпадении даты и текущего времени индексированного на экране Прибора и даты и текущего времени выдаваемого Модулем МКВ-02Ц.

При сравнении показаний секунд допускается использовать звуковой сигнал синхронизации, выдаваемый Прибором в начале нулевой секунды каждой минуты. Для включения звукового сигнала синхронизации необходимо выбрать пункт "ВКЛЮЧИТЬ" в меню пункта "ПОВЕРОЧНЫЙ ЗВУКОВОЙ СИГНАЛ" экрана "ДАТА И ВРЕМЯ".

Результаты испытаний считаются положительными, если:

- полярность прямоугольного сигнала 1 PPS Прибора положительная;
- длительность среза импульса 1 PPS Прибора не превышает 20 мкс;
- абсолютная погрешность синхронизации не превышает ± 5 мс;
- дата и текущее время, индексированного на экране Прибора, совпадают с датой и текущим временем, выдаваемым Модулем МКВ-02Ц.

6.4.5.2 Определение абсолютной погрешности энергонезависимых часов реального времени при отсутствии режима синхронизации с Международной шкалой координированного времени (UTC) допускается производить одним из двух методов:

- с использованием сигнала синхронизации UTC;
- по сигналам точного времени.

а) При выполнении проверки с использованием сигнала синхронизации с UTC (данный пункт выполняется непосредственно после проведения работ по пункту 6.4.6.1) выполнить следующие операции:

1) выбрать в меню "НАСТРОЙКИ" пункт "ДАТА И ВРЕМЯ", далее – "АВТОМАТИЧЕСКАЯ КОРРЕКЦИЯ", отметить пункт "ВЫКЛЮЧИТЬ", вернуться в экран "ДАТА И ВРЕМЯ", убедиться, что значок спутника в верхней строке состояния имеет желтый цвет и перечеркнут крестом;

2) выждать четыре часа; убедиться, что значок спутника в верхней строке состояния имеет желтый цвет и перечеркнут крестом; считать показания ΔT под строкой "Отклонение от GPS", где: ΔT - уход часов реального времени за четыре часа, равный разности показаний часов реального времени и временем, фиксируемым по UTC.

Результат испытания считается положительным, если уход часов реального времени за 4 часа не превышает ± 80 мс (соответствует суточному ходу $\pm 0,5$ с) для модификаций Прибора "Энерготестер ПКЭ-А-АХ" и ± 330 мс (соответствует суточному ходу ± 2 с) - для остальных модификаций Прибора.

б) Для проверки часов реального времени по сигналам точного времени необходимо выполнить следующие операции:

- 1) синхронизировать часы Прибора по началу шестого сигнала точного времени;
- 2) по истечении четырех суток начать наблюдение за временем на индикаторе Прибора и по началу шестого сигнала точного времени зафиксировать показания часов Прибора ($T_{и}$);
- 3) рассчитать абсолютную погрешность часов реального времени по формуле:

$$\Delta T_{O} = (T_{и} - T_{э})/4,$$

где: ΔT_{O} - погрешность часов реального времени (средний суточный ход часов Прибора) при рабочей температуре, с/сут.

$T_{э}$ - истинное время, зафиксированное по началу шестого сигнала точного времени.

Результат испытания считается положительным, если погрешность часов реального времени (средний суточный ход часов Прибора) при рабочей температуре не превышает, с/сут;

0,5 – для модификаций Прибора "Энерготестер ПКЭ-А-АХ";

2 – для остальных модификаций.

6.5 Проверка сохранности информации при исчезновении напряжения питания

6.5.1 Проверка сохранности информации при исчезновении напряжения питания проводится выключением Прибора на 24 ч, после чего повторно включают Прибор и проверяют сохранение уставок, времени и даты регистрации, записанной информации.

Результаты проверки считают удовлетворительными, если обеспечивается сохранение первоначальных уставок, накопленной информации при выключении питания.

6.6 Подтверждение соответствия программного обеспечения

6.6.1 Подтверждение соответствия встроенного программного обеспечения (ПО) Прибора должно выполняться путем контроля идентификационных данных программного обеспечения:

- наименования метрологически значимой части ПО;
- версии метрологически значимой части ПО;
- контрольной суммы метрологически значимой части ПО.

Идентификационные данные метрологически незначимой части являются справочными и контролю не подлежат.

6.6.2 Идентификацию ПО производить следующим образом:

- произведите подготовку Прибора к работе согласно руководству по эксплуатации;
- включите Прибор - через несколько секунд после включения питания должны завершиться процедуры самотестирования Прибора и инициализации, после чего на экране должен появиться запрос пароля;

- введите пароль второго уровня и нажмите кнопку "ENT" - Прибор должен перейти в главное меню;

- перейдите в подменю "Настройки", выберите пункт "Версия ПО" и нажмите кнопку "ENT" – на дисплее должно индицироваться наименование ВПО (ИМЯ), номер версии ВПО (ВЕРСИЯ ВПО), контрольная сумма метрологически значимой части ВПО (КС МЗ ВПО), а также контрольная сумма ВПО (включая метрологически незначимую часть) и идентификационный номер Прибора.

6.6.3 Результат испытаний считают положительным, если отображаемые на дисплее Прибора наименование ВПО (ИМЯ), номер версии ПО (ВЕРСИЯ ВПО) и контрольная сумма метрологически значимой части ПО (КС МЗ ВПО) соответствуют приведенным на рисунке 1.



Рисунок 1. Вид экрана Прибора с информацией о ВПО.

7 Оформление результатов поверки

7.1 Прибор, прошедший поверку с положительными результатами, признают годным к эксплуатации.

7.2 Корпус Прибора после поверки пломбируется пломбой с оттиском клейма поверителя и пломбой завода - изготовителя.

7.3 Результаты и дату поверки Прибора оформляют записью в паспорте (при этом запись должна быть удостоверена клеймом).

7.4 Прибор, прошедший проверку с отрицательным результатом хотя бы в одном из пунктов поверки, запрещается к эксплуатации и на него выдается извещение о непригодности, с указанием причин его выдачи. Клеймо предыдущей поверки гасится.

7.5 Примеры отчетных форм по результатам проведения поверки приведены в приложении В.

Приложение А

Схемы подключения Прибора для определения погрешностей

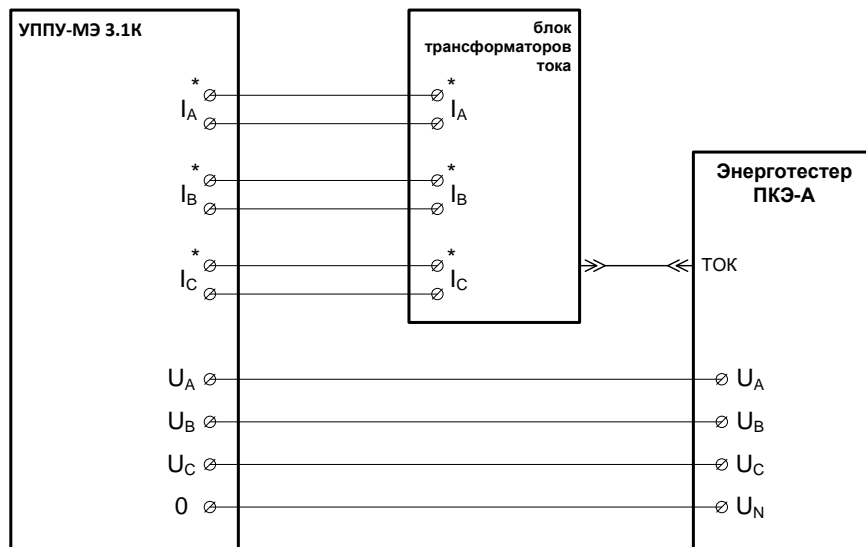


Рисунок А.1 Трехфазная схема подключения Энерготестера ПКЭ-А с блоком трансформаторов тока к УППУ-МЭ 3.1К

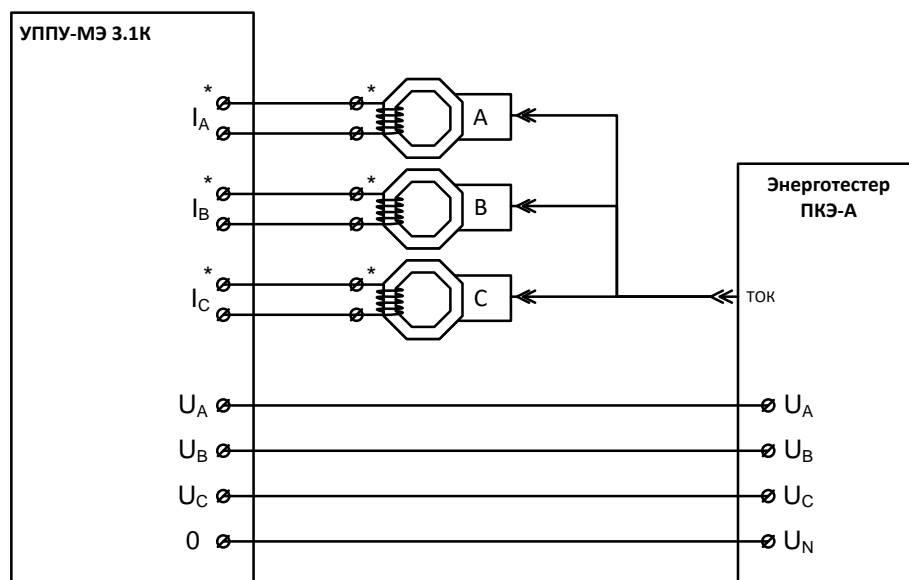


Рисунок А.2 Трехфазная схема подключения Энерготестера ПКЭ-А с токоизмерительными клещами к УППУ-МЭ 3.1К

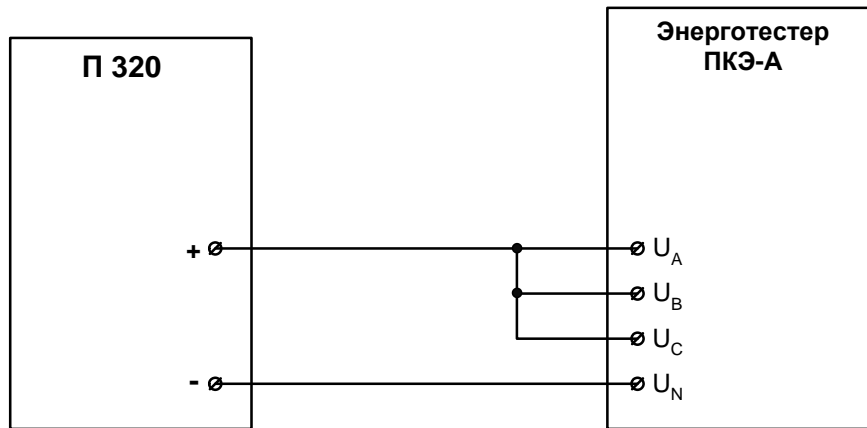


Рисунок А.3. Схема подключения Энерготестера ПКЭ-А к калибратору постоянного напряжения П320



Рисунок А.4. Схема подключения Прибора для определения погрешности синхронизации при работе в режиме синхронизации с Международной шкалой координированного времени

Приложение Б

Рамки для поверки Энерготестера ПКЭ с токоизмерительными клещами

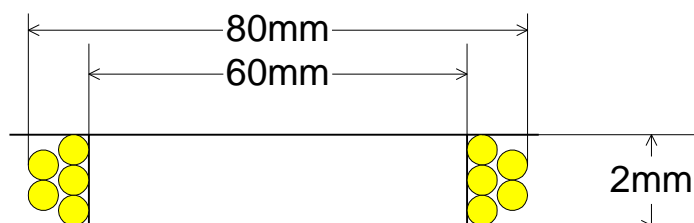


Рисунок Б.1 Рамка из 2 витков для поверки Энерготестера ПКЭ с токоизмерительными клещами

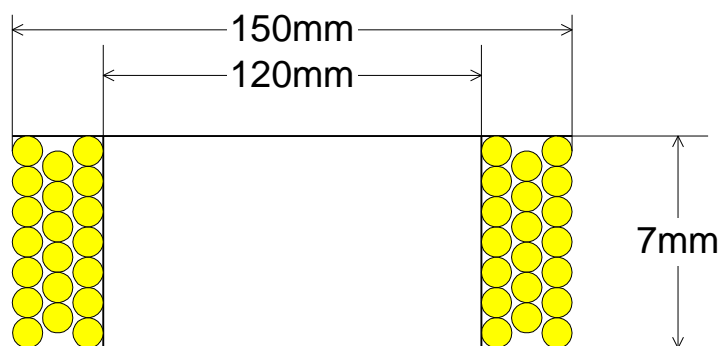


Рисунок Б.2 Рамка из 20 витков для поверки Энерготестера ПКЭ с токоизмерительными клещами

Намотать витки проводом ПЭВ2 $\varnothing 1$ мм.

Обозначить:

- «верх» катушки,
- число витков – точно.

Выводы обмотки проводом ПЭВ2 1.0 мм^2 , $l = 300$ мм.

На концы надеть бирки с надписью «I*», «I°».

5.3 Результаты определения основной погрешности измерения максимального значения временного перенапряжения и длительности временного перенапряжения приведены в таблицах В.7.

5.4 Результаты определения основной погрешности измерения кратковременной дозы фликера приведены в таблице В.8.

5.5 Результаты определения основной погрешности измерения среднеквадратического значения напряжения и тока, среднеквадратического значения основной гармонической составляющей напряжения и тока, а также полной мощности приведены в таблицах В.9 – В.12.

5.6 Результаты определения основной погрешности измерения напряжения постоянного тока приведены в таблицах В.13.

5.7 Результаты определения основной погрешности измерения активной мощности приведены в таблицах В.14.

5.8 Результаты определения основной погрешности часов реального времени при работе в режиме синхронизации с Международной шкалой координированного времени (UTC):

- а) полярность выходного сигнала 1 PPS Прибора – положительная (отрицательная);
- б) длительность среза импульсов 1 PPS Прибора не превышает (превышает) 20 мкс;
- в) абсолютная погрешность синхронизации не превышает (превышает) ± 5 мс;
- г) дата и текущее время, индицируемые на экране Прибора, совпадают (не совпадают) с датой и текущим временем, выдаваемыми Модулем МКВ-02Ц.

5.9 Суточный ход (средний суточный ход) часов реального времени при отсутствии синхронизации с Международной шкалой координированного времени) при рабочей температуре не превышает (превышает), с/сут;

- 0,5 – для модификаций Прибора "Энерготестер ПКЭ-А-АХ";
- 2 – для остальных модификаций Прибора.

5.10 Результаты проверки сохранности информации при исчезновении напряжения питания – в Приборе обеспечивается (не обеспечивается) сохранение первоначальных уставок и накопленной информации при выключении питания.

5.11 Результаты проверки соответствия встроенного программного обеспечения Прибора - идентификационные данные программного обеспечения Прибора соответствуют (не соответствуют) ТУ 4220-034-49976497-2013.

Заключение по результатам поверки – Прибор соответствует (не соответствует) ТУ 4220-034-49976497-2013.

Дата

Подпись поверителя

М.П.

Таблица В.1. Результаты определения основной погрешности измерения для сигнала №

Наименование параметра	Значение, измеренное		Погрешность измерения	Пределы допускаемого значения погрешности
	Энерготестером ПКЭ-А	ЭМ-3.1К (ЭМ-3.1КМ)		
частота сети, Гц				
отклонение частоты сети, Гц				
установившееся отклонение напряжения, %				
отрицательное отклонение напряжения, %	Фаза А			
	Фаза В			
	Фаза С			
положительное отклонение напряжения, %	Фаза А			
	Фаза В			
	Фаза С			
суммарный коэффициент гармонических составляющих напряжения, %	Фаза А			
	Фаза В			
	Фаза С			
суммарный коэффициент гармонических составляющих тока, %	Фаза А			
	Фаза В			
	Фаза С			
коэффициент несимметрии напряжения по обратной последовательности, %				
коэффициент несимметрии напряжения по нулевой последовательности, %				

Таблица В.2. Результаты определения основной погрешности измерения коэффициента гармонических составляющих напряжения порядка h для сигнала № _____

h	Значение коэффициента гармонической составляющей напряжения, измеренное						Погрешность измерения			Пределы допускаемого значения погрешности
	Энерготестером ПКЭ-А			ЭМ-3.1К (ЭМ-3.1КМ)						
	Фаза А	Фаза В	Фаза С	Фаза А	Фаза В	Фаза С	Фаза А	Фаза В	Фаза С	
1										
2										
3										
4										
5										
6										
7										
8										
9										
10										
11										
12										
13										
14										
15										
16										
17										
18										
19										
20										
21										
22										
23										
24										
25										
26										
27										
28										
29										
30										
31										
32										
33										
34										
35										
36										
37										
38										
39										
40										
41										
42										
43										
44										
45										
46										
47										
48										
49										
50										

Таблица В.3. Результаты определения основной погрешности измерения коэффициента гармонических составляющих тока порядка h для сигнала № _____

h	Значение коэффициента гармонической составляющей тока, измеренное						Погрешность измерения			Пределы допускаемого значения погрешности
	Энерготестером ПКЭ-А			ЭМ-3.1К (ЭМ-3.1КМ)						
	Фаза А	Фаза В	Фаза С	Фаза А	Фаза В	Фаза С	Фаза А	Фаза В	Фаза С	
1										
2										
3										
4										
5										
6										
7										
8										
9										
10										
11										
12										
13										
14										
15										
16										
17										
18										
19										
20										
21										
22										
23										
24										
25										
26										
27										
28										
29										
30										
31										
32										
33										
34										
35										
36										
37										
38										
39										
40										
41										
42										
43										
44										
45										
46										
47										
48										
49										
50										

Таблица В.4. Результаты определения основной погрешности измерения среднеквадратического значения напряжения гармонической подгруппы порядка h для сигнала № _____

h	Среднеквадратическое значение напряжения гармонической подгруппы, измеренное						Погрешность измерения			Пределы допускаемого значения погрешности
	Энерготестером ПКЭ-А			ЭМ-3.1К (ЭМ-3.1КМ)			Фаза А	Фаза В	Фаза С	
	Фаза А	Фаза В	Фаза С	Фаза А	Фаза В	Фаза С				
1										
2										
3										
4										
5										
6										
7										
8										
9										
10										
11										
12										
13										
14										
15										
16										
17										
18										
19										
20										
21										
22										
23										
24										
25										
26										
27										
28										
29										
30										
31										
32										
33										
34										
35										
36										
37										
38										
39										
40										
41										
42										
43										
44										
45										
46										
47										
48										
49										
50										

Таблица В.5. Результаты определения основной погрешности измерения среднеквадратического значения напряжения интергармонической подгруппы порядка h для сигнала № _____

h	Среднеквадратическое значение напряжения интергармонической подгруппы, измеренное						Погрешность измерения			Пределы допускаемого значения погрешности
	Энерготестером ПКЭ-А			ЭМ-3.1К (ЭМ-3.1КМ)						
	Фаза А	Фаза В	Фаза С	Фаза А	Фаза В	Фаза С	Фаза А	Фаза В	Фаза С	
1										
2										
3										
4										
5										
6										
7										
8										
9										
10										
11										
12										
13										
14										
15										
16										
17										
18										
19										
20										
21										
22										
23										
24										
25										
26										
27										
28										
29										
30										
31										
32										
33										
34										
35										
36										
37										
38										
39										
40										
41										
42										
43										
44										
45										
46										
47										
48										
49										
50										

Таблица В.6. Результаты определения основной погрешности измерения углов для сигнала №

Наименование параметра		Значение, измеренное		Погрешность измерения	Пределы допускаемого значения погрешности
		Энерготестером ПКЭ-А	ЭМ-3.1К (ЭМ-3.1КМ)		
Угол между основными гармоническими составляющими фазных напряжений, градус	между фазами В и А				
	между фазами С и А				
Угол между основными гармоническими составляющими фазных напряжений и токов, градус	Фаза А				
	Фаза В				
	Фаза С				
Угол между током и напряжением обратной последовательности, градус					
Угол между током и напряжением нулевой последовательности, градус					
Угол между током и напряжением прямой последовательности, градус					

Таблица В.7. Результаты определения основной погрешности измерения для сигнала №

Наименование параметра	Значение, измеренное		Погрешность измерения	Пределы допускаемого значения погрешности
	Энерготестером ПКЭ-А	ЭМ-3.1К (ЭМ-3.1КМ)		
Максимальное значение временного перенапряжения, В (только для модификаций Прибора "Энерготестер ПКЭ-А-АХ")				
Коэффициент временного перенапряжения, отн. ед. (только для модификации Прибора "Энерготестер ПКЭ-А-С4")				
Длительность временного перенапряжения, с				

Таблица В.8. Результаты определения основной погрешности измерения кратковременной дозы фликера

Номер испытательного сигнала	Значение, измеренное		Погрешность измерения	Пределы допускаемого значения погрешности
	Энерготестером ПКЭ-А	УППУ-МЭ 3.1К		
22				
25				

Таблица В.9. Результаты определения основной погрешности измерения среднеквадратического значения напряжения при $U_H = \underline{\quad} \text{ В}$

Испытательный сигнал	Значение, измеренное						Погрешность измерения, %			Пределы допускаемого значения погрешности, %
	Энерготестером ПКЭ-А, В			ЭМ-3.1К (ЭМ-3.1КМ), В			Фаза А	Фаза В	Фаза С	
	Фаза А	Фаза В	Фаза С	Фаза А	Фаза В	Фаза С				
100										
75										
50										
25										
10										
1										

Таблица В.10. Результаты определения основной погрешности измерения среднеквадратического значения тока при $I_H = \text{---} \text{ A}$

Испытательный сигнал	Значение, измеренное						Погрешность измерения, %			Пределы допускаемого значения погрешности, %
	Энерготестером ПКЭ-А, А			ЭМ-3.1К (ЭМ-3.1КМ), А						
	Фаза А	Фаза В	Фаза С	Фаза А	Фаза В	Фаза С	Фаза А	Фаза В	Фаза С	
I *										
100										
50										
20										
10										
5										
100										

Примечание
* - в % от I_H/n – при использовании токоизмерительных клещей и калиброванной рамки с числом витков n, и в % от I_H – при использовании БТТ

Таблица В.11. Результаты определения основной погрешности измерения среднеквадратического значения основной гармонической составляющей напряжения при $U_H = \text{---} \text{ В}$

Испытательный сигнал	Значение, измеренное						Погрешность измерения, %			Пределы допускаемого значения погрешности, %
	Энерготестером ПКЭ-А, В			ЭМ-3.1К (ЭМ-3.1КМ), В						
	Фаза А	Фаза В	Фаза С	Фаза А	Фаза В	Фаза С	Фаза А	Фаза В	Фаза С	
U, % от U_H										
100										
75										
50										
25										
10										
1										

Таблица В.12. Результаты определения основной погрешности измерения среднеквадратического значения основной гармонической составляющей тока при $I_H = \text{---} \text{ A}$

Испытательный сигнал	Значение, измеренное						Погрешность измерения, %			Пределы допускаемого значения погрешности, %
	Энерготестером ПКЭ-А, А			ЭМ-3.1К (ЭМ-3.1КМ), А						
	Фаза А	Фаза В	Фаза С	Фаза А	Фаза В	Фаза С	Фаза А	Фаза В	Фаза С	
I *										
100										
50										
20										
10										
5										
100										

Примечание
* - в % от I_H/n – при использовании токоизмерительных клещей и калиброванной рамки с числом витков n, и в % от I_H – при использовании БТТ

Таблица В.13. Результаты определения основной погрешности измерения напряжения постоянного тока при $U_H = \text{---} \text{ В}$

Испытательный сигнал	Значение, измеренное						Погрешность измерения, %			Пределы допускаемого значения погрешности, %
	Энерготестером ПКЭ-А, В			ЭМ-3.1К (ЭМ-3.1КМ), В			Фаза А	Фаза В	Фаза С	
U, % от U_H	Фаза А	Фаза В	Фаза С	Фаза А	Фаза В	Фаза С				Фаза А
100										
50										
10										
1										

Таблица В.14. Результаты определения основной погрешности измерения активной мощности

U, % от U_H	I *	Cos φ	Значение, измеренное						Погрешность измерения, %			Пределы допускаемого значения погрешности, %
			Энерготестером ПКЭ-А, Вт			ЭМ-3.1К (ЭМ-3.1КМ), Вт			Фаза А	Фаза В	Фаза С	
			Фаза А	Фаза В	Фаза С	Фаза А	Фаза В	Фаза С				
120	150	1										
100	100	0,5L										
80	100	0,5C										
100	50	1										
100	10	0,2L										
10	10	0,5L										
100	2	0,5C										

Примечание

* - в % от I_H/n – при использовании токоизмерительных клещей и калиброванной рамки с числом витков n, и в % от I_H – при использовании БТТ