

ОКП 43 8100

Лаборатория высоковольтная метрологическая  
«МЭ-Аудит»,

Руководство по эксплуатации

Редакция 6

МС2.763.003 РЭ



2017

## Содержание

<b>ВВЕДЕНИЕ .....</b>	<b>3</b>
<b>1 ТРЕБОВАНИЯ БЕЗОПАСНОСТИ.....</b>	<b>4</b>
<b>2 ОПИСАНИЕ ЛВМ .....</b>	<b>5</b>
2.1 НАЗНАЧЕНИЕ.....	5
2.2 УСЛОВИЯ ЭКСПЛУАТАЦИИ .....	6
2.3 КОМПЛЕКТНОСТЬ .....	6
2.4 ТЕХНИЧЕСКИЕ ХАРАКТЕРИСТИКИ.....	7
<b>3 ПОРЯДОК РАБОТЫ.....</b>	<b>12</b>
<b>4 ТЕХНИЧЕСКОЕ ОБСЛУЖИВАНИЕ.....</b>	<b>14</b>
<b>5 ХРАНЕНИЕ.....</b>	<b>15</b>
<b>6 ТРАНСПОРТИРОВАНИЕ.....</b>	<b>15</b>
<b>7 МАРКИРОВКА И ПЛОМБИРОВАНИЕ.....</b>	<b>16</b>
<b>8 ГАРАНТИИ ИЗГОТОВИТЕЛЯ.....</b>	<b>16</b>
<b>9 СВИДЕТЕЛЬСТВО О КОНСЕРВАЦИИ .....</b>	<b>20</b>
<b>10 СВИДЕТЕЛЬСТВО О ПРИЕМКЕ .....</b>	<b>20</b>
<b>11 СВЕДЕНИЯ О РЕКЛАМАЦИЯХ.....</b>	<b>21</b>
<b>12 СВЕДЕНИЯ О ПОВЕРКЕ.....</b>	<b>22</b>
<b>НОРМАТИВНЫЕ И ТЕХНИЧЕСКИЕ ДОКУМЕНТЫ.....</b>	<b>23</b>
<b>ПРИЛОЖЕНИЕ А. КОМПЛЕКТНОСТЬ И НАЗНАЧЕНИЕ КАБЕЛЕЙ .....</b>	<b>24</b>
<b>ПРИЛОЖЕНИЕ Б. СХЕМЫ ПОВЕРКИ ТН С ПОМОЩЬЮ ЛАБОРАТОРИИ «МЭ-АУДИТ» .....</b>	<b>25</b>
<b>ПРИЛОЖЕНИЕ В.....</b>	<b>36</b>
<b>ПРИЛОЖЕНИЕ Г.....</b>	<b>37</b>

**Введение**

Настоящее руководство распространяется на Лаборатории высоковольтные мобильные метрологические «МЭ-Аудит» (далее ЛВМ) и содержит сведения, необходимые для эксплуатации, технического обслуживания, транспортирования и хранения ЛВМ, а также сведения, удостоверяющие гарантии изготовителя, свидетельства о приемке и упаковке.

## 1 Требования безопасности

1.1 При выполнении измерений должны выполняться требования "Межотраслевых правил по охране труда (правил безопасности) при эксплуатации электроустановок" ПОТ Р М-016-2001, РД 153-34.0-03.150-00, а также требования по эксплуатации и безопасности, указанные в документации на используемое оборудование.

1.2. Эталонные средства измерений и вспомогательное оборудование должны соответствовать требованиям ГОСТ 12.3.019-80, ГОСТ 12.2.007.0-75, ГОСТ 12.2.007.3-75, ГОСТ 22261-94, ГОСТ Р 51319-2005.

1.3. Все оперативные переключения поверяемых трансформаторов, находящихся в эксплуатации, должны производить работники из числа оперативного персонала предприятия.

1.4 Работы должны проводиться бригадой в составе не менее двух человек, имеющих квалификационную группу по электробезопасности при работе с электрооборудованием напряжением до и выше 1000 В не ниже III (производитель работ – не ниже IV), прошедших обучение для работы на лаборатории "МЭ-Аудит", а также аттестованного поверителя в области электрических измерений.

В состав бригады следует включать работников, обслуживающих оборудование предприятия, из числа оперативного персонала.

1.5 Схемы заземления для работ с высоким напряжением указаны в приложении к паспорту установки УИВ.

## 2 Описание ЛВМ

### 2.1 Назначение

2.1.1 ЛВМ предназначена для первичной и периодической поверки на местах эксплуатации следующих средств измерений (СИ), входящих в состав автоматизированных информационно-измерительных систем коммерческого учета электрической энергии (АИИС КУЭ) или неавтоматизированных узлов учета:

- измерительных трансформаторов напряжения (ТН) классов точности 0,2 и менее точных при нагрузках, нормированных ГОСТ, и при реальных нагрузках на узле учета;
- измерительных трансформаторов тока (ТТ) классов точности 0,2S и менее точных с номинальными первичными токами от 100 до 5000А (включая высоковольтные трансформаторы для линий 330 кВ) при нагрузках, нормированных ГОСТ и при реальных нагрузках на узле учета;
- однофазных и трехфазных электронных и индукционных счетчиков электрической активной и реактивной энергии классов точности 0,2S и менее точных;
- всех видов вспомогательных СИ: амперметров, вольтметров, ваттметров, измерительных преобразователей напряжения, тока и мощности, классов точности 0,2 и менее точных, используемых на узле учета электроэнергии.

ЛВМ предназначена также:

- для измерения параметров вторичных цепей поверяемых трансформаторов напряжения и тока;
- для определения потерь во вторичных цепях трансформаторов напряжения;
- для измерения показателей качества электрической энергии в соответствии с требованиями ГОСТ 13109-97.

2.1.2 Область применения - узлы (системы) коммерческого учета электрической энергии, в т.ч. АИИС КУЭ, энергетических систем и промышленных предприятий.

## 2.2 Условия эксплуатации

Условия эксплуатации ЛВМ МЭ-Аудит:

диапазон температур окружающего воздуха, °С	от -20 до +55
относительная влажность воздуха, не более, %	90 при 30 °С
диапазон атмосферного давления, кПа	70 – 106,7

При поверке СИ условия эксплуатации ЛВМ МЭ-Аудит должны соответствовать требованиям методик поверки поверяемых СИ.

Электропитание ЛВМ осуществляется от трехфазной сети переменного тока (380±5%)В, (50,0 ± 0,2) Гц или от автономного генератора, входящего в состав ЛВМ МЭ-Аудит, при коэффициенте искажения синусоидальности напряжения не более 5%.

## 2.3 Комплектность

Состав ЛВМ соответствует приведенному в таблице 2.1

Таблица 2.1

№	Наименование комплектующего элемента ЛВМ МЭ-Аудит	Тип	Количество
1	Эталонный трансформатор тока (ЭТТ)	ТТИП-5000/5	1
2	Эталонный трансформатор тока (ЭТТ)	ТТИП-100/5	1
3	Регулируемый источник тока	ИТ5000	1
4	Магазин нагрузок для поверки трансформаторов тока	МР 3027	1
5	Преобразователь Класс напряжения 10кВ класс точности 0,1 или 0,05	ПВЕ-10	1
6	Преобразователь Класс напряжения 35кВ класс точности 0,1 или 0,05	ПВЕ-35	1
7	Преобразователь ** Класс напряжения 110кВ класс точности 0,05	ПВЕ- 110	1
8	Преобразователь ** Класс напряжения 220кВ класс точности 0,05	ПВЕ- 220	1
9	Преобразователь ** Класс напряжения 330кВ класс точности 0,05	ПВЕ- 330	1
10	Источник переменного тока и напряжения трехфазный программируемый	«Энергоформа 3.3»	1
11	ЛАТР трехфазный	TSGC2-3	1
12	Блок коммутации и защитного отключения Или Пульт управления установкой поверочной высоковольтной трехфазной *	См. приложение Г ПУ УПТВ-3-10	1 1
13	ЛАТР однофазный **	TDGC2-10 (для ПВЕ-220) TDGC2-20 (для ПВЕ-330)	1

№	Наименование комплектующего элемента ЛВМ МЭ-Аудит	Тип	Количество
14	Пульт управления установкой поверочной высоковольтной однофазной **	ПУ УПВО-1-220 (УПВО-1-330)	1
15	Трансформатор разделительный	ОЛ-1/10	3
16	Установка испытательная высоковольтная	УИВ-50	1
17	Установка испытательная высоковольтная **	УИВ-100	1
18	Магазин нагрузок для поверки ТН 100В-80ВА	МР3025	3
19	Магазин нагрузок для поверки ТН 57В-80ВА	МР3025	2
20	Магазин нагрузок для поверки ТН 57В-200ВА**	МР3025	2
21	Прибор для измерения электроэнергетических величин и показателей качества электрической энергии	Энергомонитор 3.3Т1	2
22	Программное обеспечение	«Энергомониторинг»	1
23	Программное обеспечение	«Энергоформа»	1
24	Руководство по эксплуатации	МС2.763.003 РЭ	1
25	Методика поверки	МС2.763.003 МП	1
26	Персональный компьютер	Notebook	1
27	Принтер		1
28	Комплект кабелей	См. Приложение А	1
29	Мотогенератор трехфазный 4 кВа *		1
30	Вольтметр универсальный *	В7-73	1
31	Стол складной*		1
32	Стул складной*		1
33	Тент (зонт)*		1
34	Прибор электроизмерительный эталонный многофункциональный *	Энергомонитор - 3.1КМ	1

- \* - поставляется по договору
- \*\* - для поверки ТН 110 кВ и более.

Примечание. ПВЕ –10; -35; -110 могут заменяться на НЛЛ-15; -35 и NVOS 110мо соответственно.

Допускается применение иных средств измерения и вспомогательного оборудования, обеспечивающих требуемые метрологические характеристики и диапазоны измерений.

По требованию организаций, производящих ремонт и поверку Приборов, поставляется ремонтная документация.

## 2.4 Технические характеристики

2.4.1 ЛВМ выполнена в виде комплекта переносных эталонных СИ и вспомогательного оборудования, который может транспортироваться к месту эксплуатации поверяемых СИ на специально оборудованном автомобиле или другими транспортными средствами.

2.4.2 ЛВМ обеспечивает формирование токов и напряжений одно- и трехфазной цепи переменного тока с параметрами и в диапазонах, указанными в таблице 2.2.

Таблица 2.2

Характеристика	Значение
Номинальные значения действующих значений переменного фазного/междуфазного первичного напряжения поверяемых ТН ( $U_{н1}$ ), кВ	От 3 до 330/ $\sqrt{3}$ по ГОСТ 1983-2001
Номинальные значения вторичного напряжения поверяемых ТН ( $U_{н2}$ ), В	100 или 100/ $\sqrt{3}$
Номинальные значения действующих значений переменного первичного тока поверяемых ТТ ( $I_{н1}$ ), кА	От 0,01 до 6 по ГОСТ 7746-2001
Номинальные значения вторичного тока поверяемых ТТ ( $I_{н2}$ ), А	1,0 и 5,0
Номинальные значения действующих значений переменного фазного/междуфазного напряжения поверяемых счетчиков ЭЭ и прочих электроизмерительных приборов ( $U_{н}$ ), В	От 0,5 до 230/400
Номинальные действующие значения переменного тока поверяемых счетчиков ЭЭ и прочих электроизмерительных приборов ( $I_{н}$ ), А	От 0,05 до 7
Остальные параметры сигналов, генерируемых источником «Энергоформа 3.3»	См. МС2.211.001 ПС

2.4.3 Основные технические характеристики ЛВМ МЭ-Аудит приведены в таблице 2.3.

Таблица 2.3

Наименование характеристики	Значение	Примечание
Диапазон первичного напряжения при поверке ТН, кВ	1,4...228,6	Номинальные значения напряжения, кВ: при использовании ПВЕ: 6; 10; 15; 35; 110/ $\sqrt{3}$ ; 220/ $\sqrt{3}$ ; 330/ $\sqrt{3}$ и (или) при использовании НЛЛ: 3; 3,3; 6; 6,3; 6,6; 6,9; 10; 11; 13,8; 15; 15,75; 16; 18; 20; 22; 24; 30; 33; 35; 36
Диапазон первичного тока при поверке ТТ, А	0,025...6000	Номинальные значения тока, А: 5, 10, 15, 20, 25, 30, 40, 50, 60, 75, 80, 100, 150, 200, 250, 300, 400, 500, 600, 750, 800, 1000, 1200, 1500, 2000, 3000, 4000, 5000
Диапазон измерения фазного напряжения при поверке счетчиков электроэнергии и вспомогательных СИ, В	От 0,6 до 360	Номинальные значения напряжения, В: 60; 120; 240 480*



Наименование характеристики	Значение	Примечание
Диапазон измерения тока при проверке счетчиков электроэнергии и вспомогательных СИ, А	От 0,0025 до 75,0	С источником Энергоформа 3.3 – до 7,0А. Номинальные значения тока, А: 0,5; 5,0; 50,0 (0,05; 0,1; 0,25; 0,5; 1,0; 2,5; 5,0; 10,0; 50,0; 100,0)*
Пределы основных допускаемых погрешностей ЛВМ МЭ-Аудит при проверке ТТ: - токовая, $\delta_{fi}$ , % - угловая, $\Delta_i$ , мин	$\delta_{fi} = \pm 1.1 \cdot \sqrt{\delta_T^2 + \delta_{\text{ЭМи}}^2}$ $\Delta_i = \pm 1.1 \cdot \sqrt{\Delta_{Ti}^2 + \Delta_{\text{ЭМи}}^2}$	Где: $\delta_T$ - предел допускаемой относительной токовой погрешности ЭТТ, $\delta_{\text{ЭМи}}$ - предел допускаемой относительной токовой погрешности прибора Энергомонитор 3.3Т1 при проверке ТТ: абсолютная $\pm(0.02 + 0.02 \delta_{fi} )$ % ( $\delta_{fi}$ - погрешность ТТ); $\Delta_{Ti}$ – предел допускаемой абсолютной угловой погрешности ЭТТ, $\Delta_{\text{ЭМи}}$ – предел допускаемой абсолютной угловой погрешности прибора Энергомонитор 3.3Т1 при проверке ТТ: абсолютная $\pm (1.0 + 0.1 \Delta \delta_i )$ мин ( $\Delta \delta_i$ - погрешность ТТ).
Пределы основных допускаемых погрешностей ЛВМ МЭ-Аудит при проверке ТН: - по напряжению, $\delta f$ , % - угловая, $\Delta_u$ , мин	$\delta f = \pm 1.1 \cdot \sqrt{\delta f_T^2 + \delta f_{\text{ЭМи}}^2}$ $\Delta_u = \pm 1.1 \cdot \sqrt{\Delta_{Tu}^2 + \Delta_{\text{ЭМи}}^2}$	Где: $\delta f_T$ - предел допускаемой относительной погрешности ПВЕ по напряжению, $\delta f_{\text{ЭМи}}$ - предел допускаемой относительной погрешности по напряжению прибора Энергомонитор 3.3Т1 при проверке ТН: абсолютная $\pm(0.02 + 0.02 \Delta f_U )$ % ( $\Delta f_U$ - погрешность ТН); $\Delta_{Tu}$ – предел допускаемой абсолютной угловой погрешности ПВЕ, $\Delta_{\text{ЭМи}}$ – предел допускаемой абсолютной угловой погрешности прибора Энергомонитор 3.3Т1 при проверке ТН: абсолютная $\pm(1.0 + 0.1 \Delta \delta_U )$ мин ( $\Delta \delta_U$ - погрешность ТН)
Пределы основной допускаемой относительной погрешности ЛВМ МЭ-Аудит при проверке счетчиков электроэнергии и СИ мощности, %	$\pm 0.1$ $\pm 0.2$ $\pm [0,05 + 0,005  (P_H/P) - 1  ] *$ $\pm 0.15$ $\pm 0.25$	Коэффициент мощности $K_p = 1$ $0.1 I_H \leq I \leq 1.5 I_H$ $0.01 I_H \leq I < 0.1 I_H$ $0,3 I_H < I \leq 1,1 I_H$ При $K_p = 0.5$ $0.1 I_H \leq I \leq 1.5 I_H$ $0.02 I_H \leq I < 0.1 I_H$

Наименование характеристики	Значение	Примечание
Пределы основных допускаемых погрешностей ЛВМ МЭ-Аудит при поверке: - вольтметров, - амперметров, - фазометров, - частотомеров, - измерителей коэффициента мощности ( $K_p$ )	$\pm[0.1+0.01((U_H/U)-1)]\%$ $\pm [0,02+0,01  (U_H/U) -1  ] *$ относительная $\pm[0.1+0.01((I_H/I)-1)]\%$ $\pm [0,02+0,01  (I_H/I) -1  ] *$ относительная $\pm 0.2^\circ$ абсолютная $\pm 0.01$ Гц абсолютная $\pm 0.02$ $\pm 0,005^*$ абсолютная	Прибор Энергомонитор 3.3Т1. Руководство по эксплуатации. МС3.055.021 РЭ. Прибор Энергомонитор 3.1КМ. Руководство по эксплуатации. МС3.055.500-01 РЭ
Предел основной допускаемой относительной погрешности ЛВМ МЭ-Аудит при измерении полной мощности нагрузки ТН, %	$\pm 4$	Диапазон измерений: от 0,5 до 1800,0 ВА
Предел основной допускаемой относительной погрешности ЛВМ МЭ-Аудит при измерении полной мощности нагрузки ТТ, %	$\pm 4$	Диапазон измерений: от 10 до 100 ВА
Предел основной допускаемой относительной погрешности ЛВМ МЭ-Аудит при измерении потерь напряжения в линиях соединения счетчика электроэнергии с ТН, %	$\pm 0,05$ от номинального напряжения вторичной обмотки ТН	$\delta_n = [\Delta U / U] \cdot 100\%$ , где $\Delta U$ - падения напряжения в линиях соединения; $U$ - напряжение вторичной обмотки ТН
Пределы основных допускаемых погрешностей ЛВМ МЭ-Аудит при измерении показателей качества электроэнергии (ПКЭ)	Соответствует пределам основных допускаемых погрешностей прибора Энергомонитор 3.3Т1	Прибор Энергомонитор 3.3Т1. Руководство по эксплуатации. МС3.055.021 РЭ.

\* - Для прибора Энергомонитор 3.1КМ.

#### 2.4.4 ЛВМ обеспечивает поверку средств измерений:

- измерительных трансформаторов напряжения (ТН) классов точности 0,2 и менее точных с номинальными первичными напряжениями от 6 до 330 кВ при нагрузках, нормированных ГОСТ 1983-2001, и при реальных нагрузках;
- измерительных трансформаторов тока (ТТ) классов точности 0,2S и менее точных с номинальными первичными токами от 100 до 5000А (включая высоковольтные трансформаторы для линий 330 кВ) при нагрузках, нормированных ГОСТ 7746-2001 и при реальных нагрузках;
- однофазных и трехфазных счетчиков электрической активной и реактивной энергии классов точности 0,2S и менее точных;

- ваттметров, варметров классов точности от 0,2 и менее точных;
- вольтметров, амперметров классов точности от 0,2 и менее точных;
- фазометров, измерителей коэффициента мощности классов точности от 0,10 и менее точных;
- энергетических частотомеров классов точности от 0,02 и менее точных.

2.4.5 ЛВМ обеспечивает поверку приборов с частотным телеметрическим выходом со следующими параметрами:

- амплитуда импульсов – (5...15) В;
- длительность импульсов – не менее 10 мкс;
- частота (количество импульсов в секунду) – (0...50) кГц.

2.4.6 Программа «Энергоформа» обеспечивает поверку показывающих приборов, в том числе стрелочных измерительных приборов. Результат поверки отображается с помощью компьютера.

2.4.7 Питание ЛВМ осуществляется от трехфазной сети переменного тока 380 В, 50 Гц или от автономного генератора, входящего в состав ЛВМ МЭ-Аудит, а также от однофазной сети переменного тока 220 В, 50 Гц.

Потребляемая мощность (без учета вспомогательного освещения и отопления):

- от сети питания 380 В, не более 5 кВА;
- от сети питания 220 В, не более 6 кВА (для  $220\sqrt{3}$  кВ);
- от сети питания 220 В, не более 10 кВА (для  $330\sqrt{3}$  кВ);

2.4.8 Среднее время наработки на отказ не менее 8000 ч. Срок службы не менее 6 лет.

2.4.9 ЛВМ обеспечивает технические характеристики по истечении времени установления рабочего режима в соответствии с эксплуатационной документацией на соответствующее оборудование и приборы.

2.4.10 Время непрерывной работы ЛВМ должно быть не менее указанного в эксплуатационной документации на соответствующее оборудование и приборы.

### **3 Порядок работы**

#### **3.1 Подготовка к работе**

Приборы и вспомогательное оборудование ЛВМ подготавливаются в соответствии с эксплуатационной документацией на соответствующее оборудование и приборы.

Поверочные схемы собираются в соответствии с нормативной документацией на соответствующиеверяемые СИ (ГОСТы и Методики поверки). Варианты схем поверки различных ТН приведены в приложении Б.

Схема электроснабжения специально оборудованного автомобиля приведена в приложении В. Спецавтомобиль разделен перегородками на 3 отсека: отсек водителя, отсек оператора и отсек приборный. В отсеке оператора размещается рабочее кресло и стол, а также низковольтные СИ. В приборном отсеке размещаются высоковольтные СИ и оборудование. Назначение выключателей щитка электропитания, расположенного в приборном отсеке автомобиля, приведено на рисунке 3.1.



Рис. 3.1. Щиток электропитания спецавтомобиля. 1 – общий трехфазный автоматический выключатель питания (32А); 2 – общее устройство защитного отключения УЗО (40А / 30мА); 3 – автоматический выключатель питания обогревателя отсека оператора (10А); 4 – автоматический выключатель питания блока розеток отсека оператора (16А); 5 – автоматический выключатель питания блока розеток приборного отсека (16А); 6 – устройство защитного отключения УЗО обогревателя отсека оператора (16А / 30мА); 7 – автоматический выключатель освещения отсеков (6А); 8 – автоматический выключатель питания блока коммутации и защитного отключения отсека оператора (32А).

3.2 Схема переносного блока коммутации и защитного отключения приведена в приложении Г.

Блок включает в себя: трехфазный модульный контактор КМ1 на 24 А; общий автоматический выключатель питания блока «Общий вкл.» QF1 (6 А), включенный в цепи обмотки модульного контактора; кнопочный пост S1 «Пуск/Стоп», подключенный к блоку при помощи кабеля; автоматические выключатели питания QF2...QF4 по фазам А, В и С (16 А). Подключение блока к трехфазной сети питания производится при помощи кабеля с вилкой X1 (16 А), а к ЛАТРу при помощи кабеля с кабельными наконечниками X2...X5.

3.3 При работе с ТН класса напряжений до 10 кВ допускается источник высокого напряжения не извлекать из автомобиля, а для подключения к источнику поверяемого ТН или ПВЕ использовать изолированные кабели типа ПМВК (№ 5 -АВС). Для управления, защиты и коммутации используется Пульт управления установкой поверочной высоковольтной трехфазной ПУ УПТВ-3-10 или иной пульт, обеспечивающий безопасное проведение работ и защиту оборудования.

При работе с ТН класса напряжений свыше 10 кВ источник высокого напряжения следует извлекать из автомобиля. Для подключения источника УИВ-50 (100) к ТН или ПВЕ необходимо использовать кабель типа ПЩ (№ 3), обеспечив при этом все требования Правил по электробезопасности.

При работе с ТН класса напряжений 110 кВ и более пульт управления установкой поверочной высоковольтной однофазной УПВО-1-220 (или УПВО-1-330) и однофазный ЛАТР следует извлекать из автомобиля. Для подключения поверяемого ТН, ПВЕ, а также повышающего ТН (соседней с поверяемым ТН фазы) необходимо использовать кабель типа ПЩ (№3). При работе необходимо обеспечить выполнение всех требований Правил по электробезопасности.

#### 3.4 Выполнение операций поверки

Условия и порядок выполнения операций поверки СИ установлены соответствующими методиками, утвержденными и аттестованными в установленном порядке для каждого типа СИ.

#### 3.4 Выполнение измерений

Измерения параметров вторичных цепей трансформаторов напряжения и тока, определение потерь во вторичных цепях трансформаторов напряжения, измерения показателей качества электрической энергии выполняются в соответствии с эксплуатационной документацией прибора Энергомонитор 3.3Т1 и по методикам, утвержденным и аттестованным в установленном порядке.

### **4 Техническое обслуживание**

4.1 Техническое обслуживание производится с целью обеспечения бесперебойной работы, поддержания эксплуатационной надежности и повышения эффективности использования ЛВМ.

4.2 При проведении технического обслуживания необходимо соблюдать меры безопасности, приведенные в разделе 1 настоящего документа.

4.3 Текущее техническое обслуживание заключается в выполнении:

- операций самотестирования,
- очистке рабочих поверхностей приборов,
- очистке контактов соединителей в случае появления на них окисных пленок и проверке их крепления;
- осмотре изоляции высоковольтных проводов и состояния изоляторов;
- текущего технического обслуживания СИ и оборудования, входящих в комплект, в соответствии с их эксплуатационной документацией.

## **5 Хранение**

5.1 Условия хранения ЛВМ должны соответствовать условиям хранения 3 по ГОСТ 15150-69.

5.2 Длительное хранение ЛВМ должно осуществляться в отапливаемом хранилище. Условия хранения в упаковке: температура окружающего воздуха от 0 до 40 °С, относительная влажность до 80% при температуре 35 °С

5.3 В помещениях для хранения содержание пыли, паров кислот и щелочей, агрессивных газов и других вредных примесей, вызывающих коррозию не должно превышать содержание коррозионно-активных агентов для атмосферы типа 1 по ГОСТ 15150-69.

## **6 Транспортирование**

6.1 Транспортирование СИ и оборудования, входящих в комплект ЛВМ, должно производиться в только в закрытом транспорте (железнодорожным или автомобильным транспортом с защитой от атмосферных осадков, воздушным транспортом в отапливаемых герметизированных отсеках).

6.2 Условия транспортирования :

- температура окружающего воздуха от минус 40 °С до плюс 55 °С,
- относительная влажность 98% при температуре 35 °С;
- транспортная тряска по гр.2 ГОСТ 22261-94.

## 7 Маркировка и пломбирование

На документации ЛВМ нанесены:

- наименование ЛВМ «МЭ-Аудит»;
- товарный знак предприятия-изготовителя;
- заводской номер ЛВМ;
- дата изготовления;
- знак государственного реестра по ПР50.2.009.

Маркировка и пломбирование приборов и оборудования, входящих в комплект поставки, выполняется по соответствующей КД.

## 8 Гарантии изготовителя

8.1 Все нижеизложенные условия гарантии действуют в рамках законодательства Российской Федерации, регулирующего защиту прав потребителей.

8.2 В соответствии с п. 6 ст. 5 Закона РФ «О защите прав потребителей» НПП Марс-Энерго устанавливает на изделия **гарантийный срок 18 месяцев** со дня покупки. В соответствии с п. 3 статьи 19 Закона РФ «О защите прав потребителей» на аккумуляторы и аккумуляторную батарею установлен гарантийный срок 6 месяцев со дня покупки. Если в течение этого гарантийного срока в изделии обнаружатся дефекты (существовавшие в момент первоначальной покупки) в материалах или работе, НПП Марс-Энерго бесплатно отремонтирует это изделие или заменит изделие или его дефектные детали на приведенных ниже условиях. НПП Марс-Энерго может заменять дефектные изделия или их детали новыми или восстановленными изделиями или деталями. Все замененные изделия и детали становятся собственностью НПП Марс-Энерго.



**Условия.**

8.3 Услуги по гарантийному обслуживанию предоставляются по предъявлении потребителем товарно-транспортной накладной, кассового (товарного) чека и свидетельства о приемке (с указанием даты покупки, модели изделия, его серийного номера) вместе с дефектным изделием до окончания гарантийного срока. В случае отсутствия указанных документов гарантийный срок исчисляется со дня изготовления товара.

НПП Марс-Энерго может отказать в бесплатном гарантийном обслуживании, если документы заполнены не полностью или неразборчиво. Настоящая гарантия недействительна, если будет изменен, стерт, удален или будет неразборчив серийный номер на изделии.

Настоящая гарантия не распространяется на транспортировку и риски, связанные с транспортировкой Вашего изделия до и от НПП Марс-Энерго.

Настоящая гарантия не распространяется на следующее:

- 1) периодическое обслуживание и ремонт или замену частей в связи с их нормальным износом;
- 2) расходные материалы (компоненты, которые требуют периодической замены на протяжении срока службы изделия, например, неперезаряжаемые элементы питания и т.д.);
- 3) повреждения или модификации изделия в результате:
  - а) неправильной эксплуатации, включая:
    - обращение с устройством, повлекшее физические, косметические повреждения или повреждения поверхности, модификацию изделия или повреждение жидкокристаллических дисплеев;
    - установку или использование изделия не по назначению или не в соответствии с руководством по эксплуатации и обслуживанию;
    - обслуживание изделия, не в соответствии с руководством по эксплуатации и обслуживанию;
    - установку или использование изделия не в соответствии с техническими стандартами и нормами безопасности, действующими в стране установки или использования;
  - б) заражения компьютерными вирусами или использования программного обеспечения, не входящего в комплект поставки изделия, или неправильной установки программного обеспечения;

- в) состояния или дефектов системы или ее элементов, с которой или в составе которой использовалось настоящее изделие, за исключением других изделий марки НПП Марс-Энерго, предназначенных для использования с этим изделием;
- г) использования изделия с аксессуарами, периферийным оборудованием и другими устройствами, тип, состояние и стандарт которых не соответствует рекомендациям НПП Марс-Энерго;
- д) ремонта или попытки ремонта, произведенных третьими лицами или организациями;
- е) регулировки или переделки изделия без предварительного письменного согласия НПП Марс-Энерго;
- ж) небрежного обращения;
- з) несчастных случаев, пожаров, попадания инородных жидкостей, химических веществ, других веществ, затопления, вибрации, высокой температуры, неправильной вентиляции, колебания напряжения, использования повышенного или неправильного питания или входного напряжения, облучения, электростатических разрядов, включая разряд молнии, и иных видов внешнего воздействия или влияния, не предусмотренных технической документацией.

Настоящая гарантия распространяется исключительно на аппаратные компоненты изделия. Гарантия не распространяется на программное обеспечение (как производства НПП Марс-Энерго, так и других разработчиков), на которые распространяются прилагаемые или подразумеваемые лицензионные соглашения для конечного пользователя или отдельные гарантии или исключения.

8.4 В соответствии с п.1 ст.5 Закона РФ «О защите прав потребителей» НПП Марс-Энерго устанавливает для указанных товаров, за исключением аккумуляторных батарей, срок службы 4 года со дня покупки. На аккумуляторные батареи в соответствии с п.2 ст.5 Закона РФ «О защите прав потребителей» установлен срок службы 2 года со дня покупки. *Просьба не путать срок службы с гарантийным сроком.*

8.5 Настоятельно рекомендуем Вам сохранять на другом (внешнем) носителе информации резервную копию всей информации, которую Вы храните в памяти прибора. Ни при каких обстоятельствах НПП Марс-Энерго не несет ответственности за какой-либо особый, случайный, прямой или косвенный ущерб или убытки, включая, но не

ограничиваясь только перечисленным, упущенную выгоду, утрату или невозможность использования информации или данных, разглашение конфиденциальной информации или нарушение неприкосновенности частной жизни, расходы по восстановлению информации или данных, убытки, вызванные перерывами в коммерческой, производственной или иной деятельности, возникающие в связи с использованием или невозможностью использования изделия.

Адрес предприятия-изготовителя, осуществляющего ремонт:

ООО "НПП МАРС-ЭНЕРГО"

190031, Санкт-Петербург, наб. р. Фонтанки д. 113 А

Тел /Факс.(812) 327-21-11

mail@mars-energo.ru

**9 Свидетельство о консервации**

ЛВМ «МЭ-Аудит» \_\_\_\_\_ № \_\_\_\_\_  
Подготовлена к хранению согласно требованиям, предусмотренным  
в действующей конструкторской документации.

Упаковщик \_\_\_\_\_ (Фамилия, И., О.)

Дата \_\_\_\_\_

**10 Свидетельство о приемке**

ЛВМ «МЭ-Аудит» \_\_\_\_\_ № \_\_\_\_\_  
Изготовлена и принята в соответствии с ТУ 4381-033-49976497-2008 и  
признана годной к эксплуатации.

Руководитель приемки \_\_\_\_\_ (Фамилия, И., О.)

МП

Дата \_\_\_\_\_

Дата продажи \_\_\_\_\_

МП \_\_\_\_\_ (Фамилия, И., О.)

## 11 Сведения о рекламациях

В случае отказа ЛВМ в период гарантийного срока при выполнении условий транспортирования, хранения, монтажа и эксплуатации потребитель должен выслать в адрес предприятия-изготовителя извещение со следующими данными:

заводской номер ЛВМ, дата выпуска и дата ввода в эксплуатацию;

наличие заводских пломб;

характер дефекта;

адрес, по которому должен прибыть представитель предприятия изготовителя, номер телефона.

Сведения о предъявляемых рекламациях потребитель заносит в таблицу 10.1.

Таблица 10.1.

Дата, номер рекламационного акта	Организация, куда направляется рекламация	Краткое содержание рекламации	Отметка об удовлетворении рекламации	Фамилия, должность лица, составившего рекламацию

**12 Сведения о поверке**

ЛВМ «МЭ-Аудит» заводской № \_\_\_\_\_

Поверка ЛВМ «МЭ-Аудит» осуществляется в соответствии с Методикой поверки МС2.763.003 МП, утвержденной ГЦИ СИ ФГУП «ВНИИМ им. Д.И. Менделеева» при выпуске из производства, после ремонта и в эксплуатации.

Дата поверки	Вид поверки	Результаты поверки	Подпись и клеймо поверителя

## **НОРМАТИВНЫЕ И ТЕХНИЧЕСКИЕ ДОКУМЕНТЫ**

ГОСТ 22261-94. Средства измерений электрических и магнитных величин. Общие технические условия.

ГОСТ 1983-2001. Трансформаторы напряжения. Общие технические условия.

ГОСТ 7746-2001. Трансформаторы тока. Общие технические условия.

ГОСТ 8.217-2003. ГСИ. Трансформаторы тока. Методика поверки.

ГОСТ 8.216-2011. ГСИ. Трансформаторы напряжения. Методика поверки.

ГОСТ 13109-97. Электрическая энергия. Совместимость технических средств электромагнитная. Нормы качества электрической энергии в системах электроснабжения общего назначения.

ГОСТ 12.2.007.0-75. ССБТ. Изделия электротехнические. Общие требования безопасности.

ГОСТ 12.2.007.3-75. ССБТ. Электротехнические устройства на напряжение свыше 1000В. Требования безопасности.

ГОСТ 12.3.019-80. ССБТ. Испытания и измерения электрические. Общие требования безопасности.

### Приложение А. Комплектность и назначение кабелей

№ п.п	Обозначение	Тип	Назначение	Длина, м	Кол-во
1	1 и 2	TSK 1031-1x0,5	Измерительный для вторичной цепи ТН	10	2
2	9	ПВС-4x2,5	Для возбуждения ОЛ	1,8	1
3	0	ПВЗ-2,5	Перемычка «нейтраль» для ОЛ	1,0	1
4		5x1,5	Удлинитель трехфазный	25	1
5	5	ПМВК	Фазный до 12 кВ изолированный	10 2	3 1
6	3	ПЩ-4 в рукаве	Фазный: до 110 кВ до 330 кВ	3 7	1
7	6	ПЩ-4	заземление	25	1
8	8	ПВЗ-2,5	Подключение нагрузки МР 3025	6	3
9		3x1,5	Удлинитель однофазный 16 А	25	1
10		3x4,0 3x6,0	Удлинитель однофазный*: 32 А до 220 кВ 64 А до 330 кВ	25	1

\* - для проверки ТН 110 кВ и более.

Дополнительное эл/оборудование и крепеж:

- |                                                                                    |           |
|------------------------------------------------------------------------------------|-----------|
| 1. Вилка электрическая однофазная на 16 А (для подключения питания к УИВ-50...100) | - 1 шт.   |
| 2. Розетка трехфазная 3Р+N+E на 16 А                                               | - 1шт.    |
| 3. Кабель ПВС 5x1,5                                                                | - 2 м.    |
| 4. Комплект: болт М12x50 + гайка М12 + шайба                                       | - 4 комп. |
| 5. Комплект: болт М10x45 + гайка М10 + шайба                                       | - 4 комп. |
| 6. Комплект: болт М8x40 + гайка М8 + шайба                                         | - 4 комп. |
| 7. Гайка “барашек” М8                                                              | - 6 шт.   |



## Приложение Б. Схемы поверки ТН с помощью лаборатории «МЭ-Аудит»

Определение погрешностей поверяемого трансформатора проводят методом сличения поверяемого трансформатора с эталонным трансформатором при помощи прибора сравнения.

Погрешности трансформаторов определяют при значениях первичного напряжения, равных 80, 100 и 120 % от номинального значения и при значениях полной мощности, отдаваемой поверяемым трансформатором в цепь нагрузки вторичных обмоток, равных  $S_{\text{ном}}(U_1/U_{1\text{ном}})^2$  и  $0,25*S_{\text{ном}}(U_1/U_{1\text{ном}})^2$  (при номинальном коэффициенте мощности), для каждого значения напряжения,

где  $S_{\text{ном}}$  – номинальное значение мощности трансформатора, ВА;

$U_1$  – значение первичного напряжения, подведенного к трансформатору, В;

$U_{1\text{ном}}$  – номинальное значение первичного напряжения трансформатора, В.

Погрешности однофазных трехобмоточных трансформаторов определяют отдельно для основной и дополнительной обмоток. При этом нагрузку с значениями мощности по п. 7.2.1. подключают к той обмотке, погрешности которой определяют. Свободная во время измерений обмотка должна быть разомкнута. Угловую погрешность дополнительной обмотки не определяют.

Погрешности трансформаторов, имеющих несколько классов точности в зависимости от номинальной мощности, допускается определять при нагрузке, соответствующей наиболее высокому классу точности.

Для трехфазных трехобмоточных трансформаторов наряду с погрешностями основных обмоток определяют напряжение на выводах разомкнутого треугольника, образованного дополнительными вторичными обмотками, при номинальном значении мощности, отдаваемой трансформатором в цепь нагрузки вторичных обмоток, и номинальном первичном напряжении.

Трансформаторы считают прошедшими поверку, если значения погрешностей, определенные при поверке, не превышают допускаемых погрешностей, соответствующих их классу точности, установленных в ГОСТ 1983-2001.

**Определение погрешностей трехфазных трансформаторов** проводят в следующей последовательности:

- собирают схему согласно рисунку Б.1; при этом на высоковольтные вводы поверяемого трансформатора должно быть наложено заземление. Высоковольтные вводы эталонного трансформатора ТН, подключают к фазам А и В источника высокого напряжения ИВН, а к входу прибора сравнения Энергомонитор 3.3 (ЭМ 3.3 на рисунке Б.1) подключают выводы **a-b** поверяемого трансформатора;

- на нагрузочных устройствах БН (МР3025) устанавливают значения мощностей нагрузок, равные четверти номинального значения для основных вторичных обмоток между выводами **a-b**; **b-c**; **a-c**. Для трансформаторов, у которых в технической документации указано номинальное значение трехфазной мощности, за номинальное значение мощности одной вторичной обмотки принимается значение, равное одной трети от номинальной трехфазной мощности;

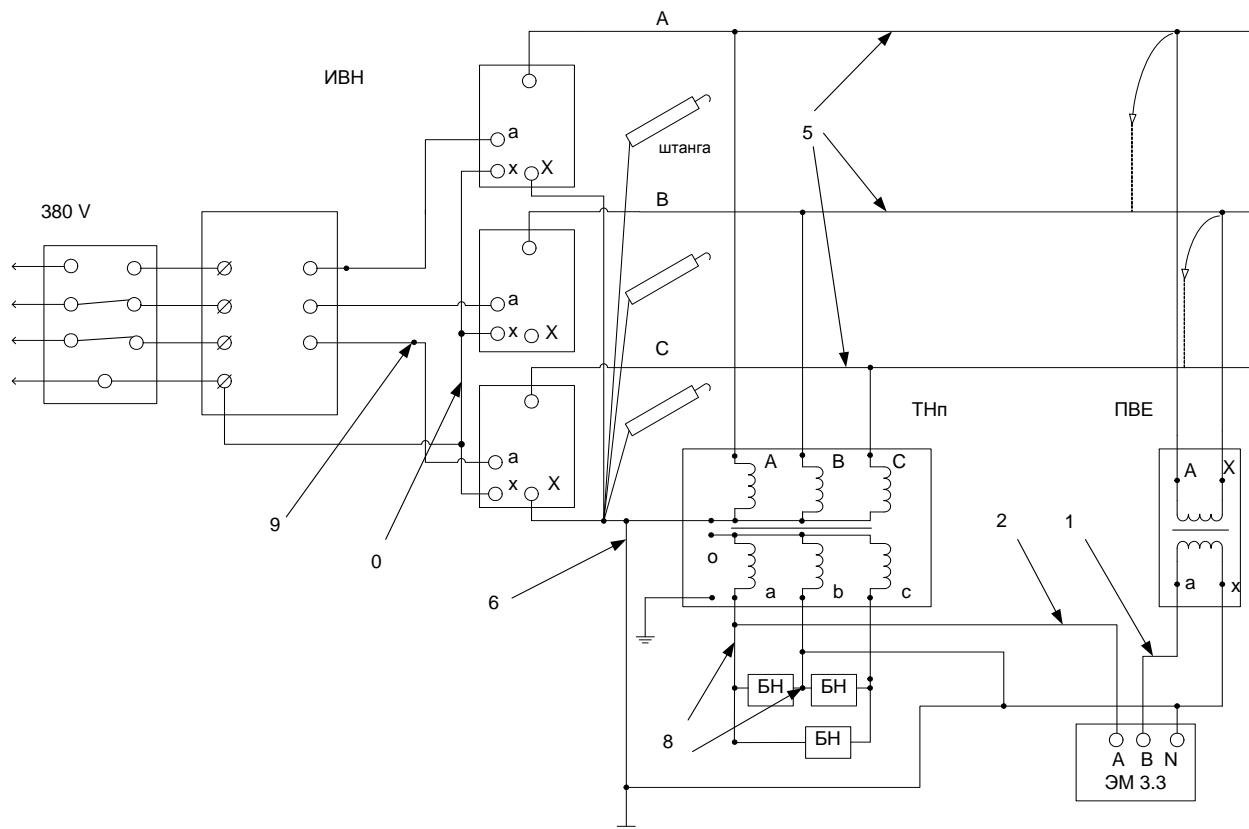
- подготавливают средства поверки к работе в соответствии с их технической документацией;

- снимают с высоковольтных вводов трансформатора заземление;

- включают в сеть питания 3×220 В источник трехфазного высокого напряжения ИВН (ЛАТР и ОЛ);

- повышают напряжение на выходе ИВН до значения  $0,8U_{\text{ном}}$ . Значение напряжения при этом контролируют по показаниям прибора сравнения Энергомонитор 3.3 (ЭМ 3.3 на рисунке Б.1), подключенного к вторичной обмотке эталонного трансформатора ТН<sub>ц</sub>. Отклонение напряжения от  $0,8U_{\text{ном}}$  должно быть не более 3%;

- по показаниям прибора Энергомонитор 3.3 контролируют частоту ( $50 \pm 0,5$  Гц) и форму кривой питающего напряжения (коэффициент искажения не более 5%), а также колебания высокого напряжения на выходе ИВН, которые должны быть не более  $\pm 3\%$ ;



**Рисунок Б.1 – Электрическая схема определения погрешностей трехфазных трансформаторов до 10 кВ**

Примечание. Клемма "0" вторичной обмотки ТН<sub>ц</sub> не заземлена. Цифрами 0...8 обозначены номера кабелей.

- определяют погрешности поверяемого трансформатора в соответствии с инструкцией по эксплуатации прибора сравнения Энергомонитор 3.3;

- устанавливают на источнике высокого напряжения ИВН последовательно значения напряжения  $U_{\text{ном}}$  и  $1,2 U_{\text{ном}}$  и определяют погрешности поверяемого трансформатора;

- снижают напряжение на выходе ИВН до нуля, отключают ИВН от сети питания  $3 \times 220$  В и заземляют цепи высокого напряжения;

- устанавливают на нагрузочных устройствах БН значения мощностей нагрузок, равные номинальной мощности для выводов основных вторичных обмоток **a-b; b-c; a-c**;

- снимают защитное заземление с электрической схемы;

- повторяют предыдущие операции и определяют погрешности трансформатора для номинальной мощности нагрузки;

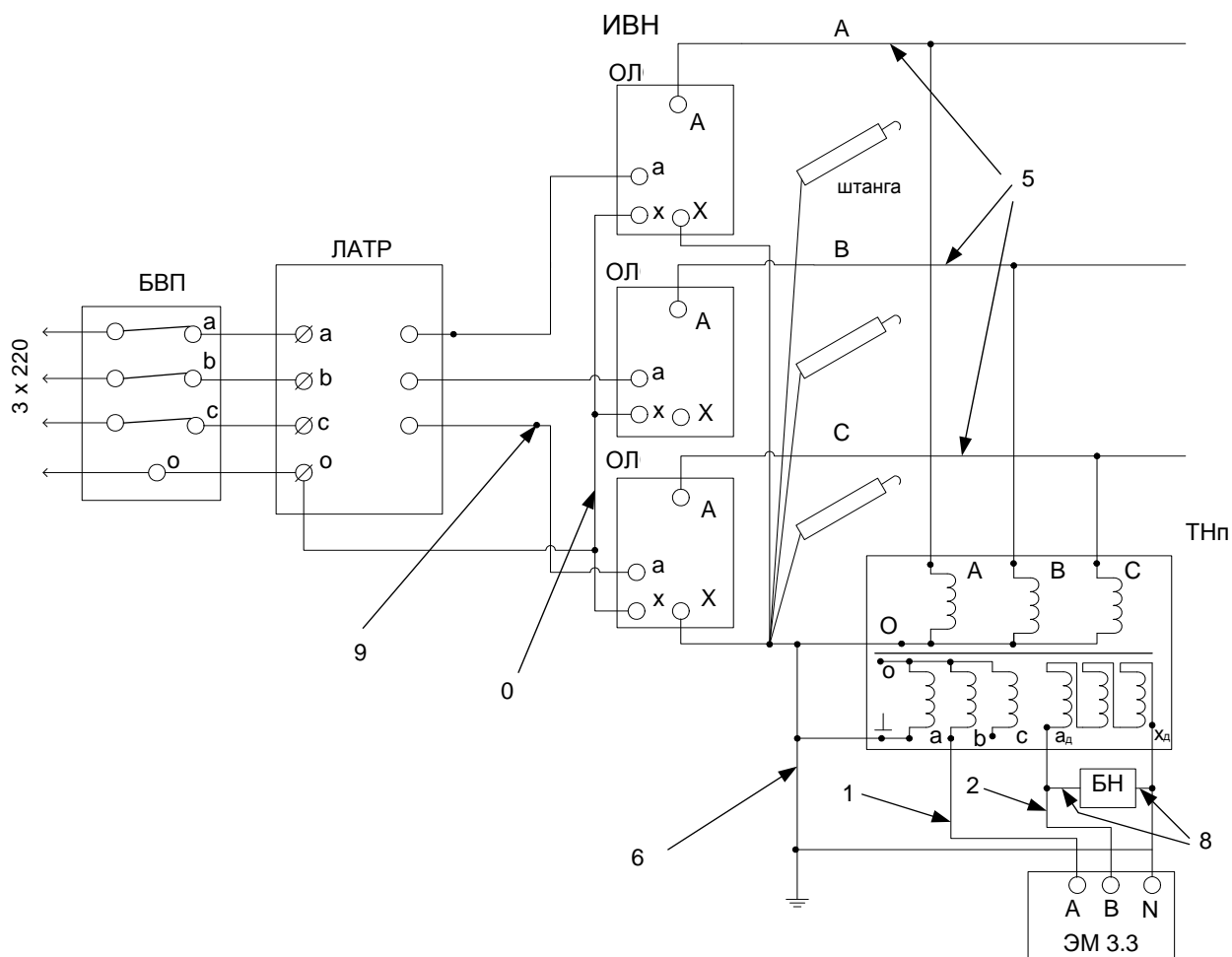
- снижают напряжение на выходе ИВН до нуля, отключают ИВН от сети питания  $3 \times 220$  В и заземляют цепи высокого напряжения;

- переключают высоковольтные вводы эталонного трансформатора ТН<sub>3</sub> на фазы А и С источника высокого напряжения ИВН, а к входу прибора сравнения Энергомонитор 3.3 подключают выводы **a-c** поверяемого трансформатора;
- снимают защитное заземление и повторяют измерения;
- снижают напряжение на выходе ИВН до нуля, отключают ИВН от сети питания 3×220 В и заземляют цепи высокого напряжения;
- переключают высоковольтные вводы эталонного трансформатора ТН<sub>3</sub> на фазы В и С источника высокого напряжения ИВН, а к входу прибора сравнения Энергомонитор 3.3 подключают выводы **b-c** поверяемого трансформатора;
- снимают защитное заземление и повторяют измерения;
- снижают напряжение на выходе ИВН до нуля, отключают ИВН от сети питания 3×220 В и заземляют цепи высокого напряжения.

Полученные в результате измерений значения погрешностей поверяемого трансформатора вносят в протокол.

Для определения напряжения на выводах разомкнутого треугольника, образованного дополнительными вторичными обмотками поверяемого трансформатора, выполняют следующие операции:

- собирают схему, приведенную на рисунке Б.2, при этом на нагрузочном устройстве БН устанавливают номинальное значение мощности нагрузки;
- снимают защитное заземление и на выходе источника ИВН устанавливают номинальное значение первичного напряжения поверяемого трансформатора, контролируя его по показаниям прибора;
- по показаниям прибора сравнения Энергомонитор 3.3 определяют напряжение на выводах разомкнутого треугольника, значение которого должно быть не более 3 В.



**Рисунок Б.2 – Определение напряжения на выводах разомкнутого треугольника, образованного дополнительными вторичными обмотками**

*Определение погрешностей однофазных незаземляемых, включаемых между фазами (междуфазных) трансформаторов до 10 кВ* проводят в следующей последовательности:

- собирают схему согласно рисунку Б.3; при этом высоковольтные вводы поверяемого трансформатора должны быть заземлены. Высоковольтные вводы поверяемого ТН<sub>п</sub> и эталонного ТН<sub>э</sub> трансформаторов подключают к фазам А и В источника высокого напряжения ИВН; питание фазы С должно быть выключено в блоке включения питания БВП (контакт с разомкнут) или на выходе ЛАТРа;

- на нагрузочном устройстве БН (МР3025) устанавливают значение мощности нагрузки, равное четверти номинального значения для данной вторичной обмотки;

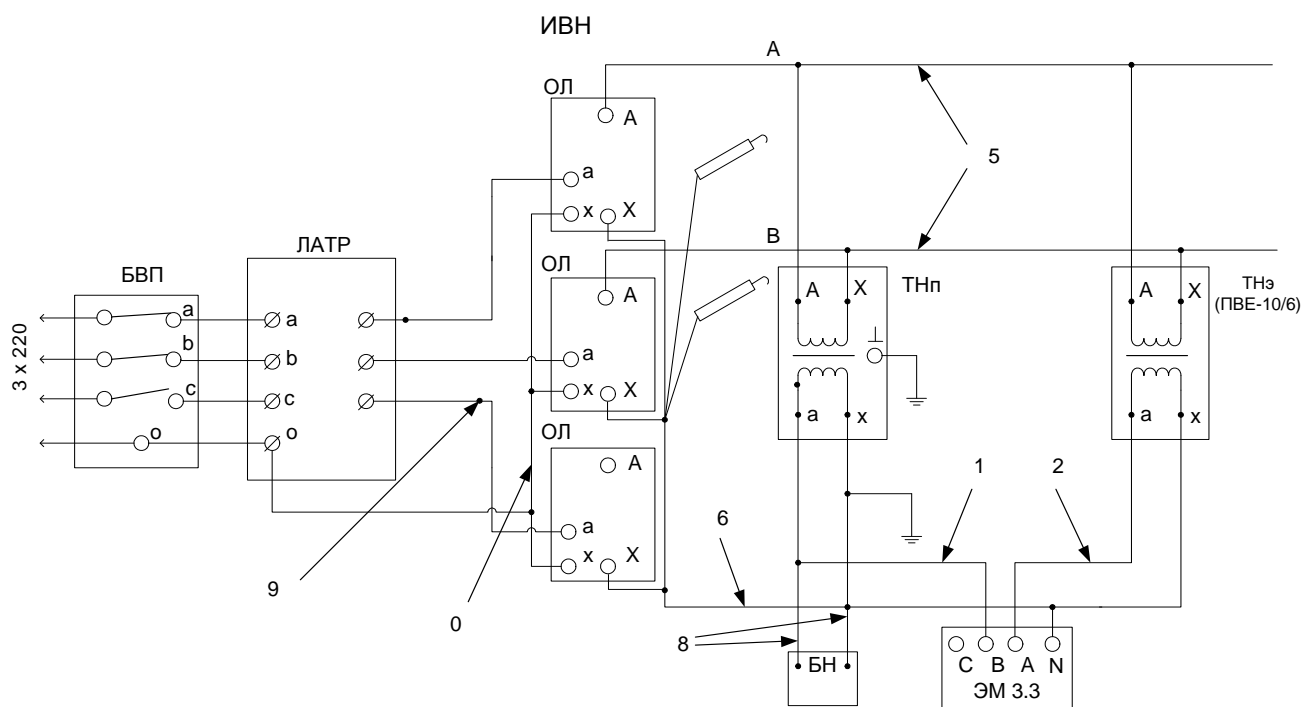
- готовят средства поверки к работе в соответствии с их технической документацией;

- снимают с высоковольтных вводов поверяемого трансформатора заземление;

- включают в сеть питания 3×220 В источник трехфазного высокого напряжения ИВН;

- повышают напряжение на выходе ИВН до значения  $0,8U_{1ном}$ . Значение напряжения при этом контролируют по показаниям прибора сравнения Энергомонитор 3.3 (ЭМ 3.3 на рисунке Б.3), подключенного к выводу вторичной обмотки эталонного трансформатора ТН<sub>э</sub>. Отклонение напряжения от необходимого значения должно быть не более  $\pm 3\%$ ;

- по показаниям прибора Энергомонитор 3.3 контролируют частоту ( $50 \pm 0,5$  Гц), форму кривой высокого напряжения (коэффициент искажения не более  $\pm 5\%$ ), а также колебания высокого напряжения на выходе ИВН, которые должны быть не более  $\pm 3\%$ ;
- определяют погрешности поверяемого трансформатора в соответствии с инструкцией по эксплуатации прибора сравнения Энергомонитор 3.3;
- устанавливают на источнике высокого напряжения ИВН последовательно значения напряжения  $U_{\text{нном}}$  и  $1,2U_{\text{нном}}$  и определяют погрешности поверяемого трансформатора;
- снижают напряжение на выходе ИВН до нуля, отключают ИВН от сети питания  $3 \times 220$  В и заземляют цепи высокого напряжения;
- устанавливают на нагрузочном устройстве БН номинальное значение нагрузки для данной вторичной обмотки;
- снимают защитное заземление с электрической схемы;
- повторяют предыдущие операции и определяют погрешности трансформатора при номинальной мощности нагрузки;
- снижают напряжение на выходе ИВН до нуля, отключают ИВН от сети питания  $3 \times 220$  В и заземляют цепи высокого напряжения;



**Рисунок Б.3 – Электрическая схема определения погрешностей междуфазных (однофазных незаземляемых, включаемых между фазами) трансформаторов до 10 кВ**

Полученные в результате измерений значения погрешностей поверяемого трансформатора вносят в протокол.

**Определение погрешностей однофазных заземляемых трансформаторов до  $15/\sqrt{3}$  кВ** проводят в следующее последовательности:

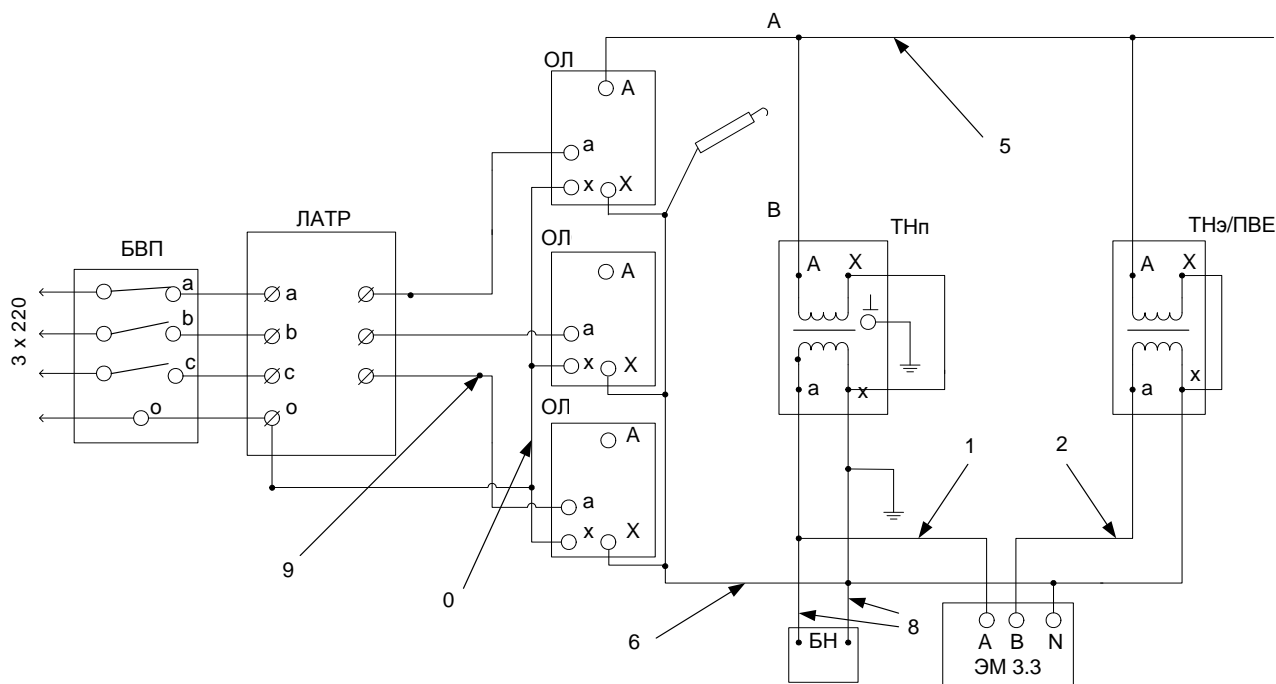
- собирают схему согласно рисунку Б.4, при этом на высоковольтный ввод поверяемого трансформатора должно быть наложено заземление. Высоковольтные вводы

поверяемого ТН<sub>п</sub> и эталонного ТН<sub>э</sub> трансформаторов подключают к фазе А источника высокого напряжения ИВН; питание фаз В и С источника ИВН должно быть выключено в блоке включения питания БВП (контакты **b** и **c** блока БВП разомкнуты);

Примечание - Допускается питание электрической схемы от однофазного источника высокого напряжения.

- на нагрузочном устройстве БН (МР 3025) устанавливают значение мощности нагрузки, равное четверти номинального значения для данной вторичной обмотки;

- подготавливают средства поверки к работе в соответствии с их технической документацией;



**Рисунок Б.4 –Электрическая схема определения погрешностей однофазных заземляемых трансформаторов до  $15/\sqrt{3}$  кВ**

- снимают с высоковольтного ввода поверяемого трансформатора заземление;  
 - включают в сеть питания  $3 \times 220$  В источник трехфазного высокого напряжения ИВН;

- повышают напряжение на выходе ИВН до значения  $0,8U_{\text{ном}}$ . Значение напряжения при этом контролируют по показаниям прибора сравнения Энергомонитор 3.3 (ЭМ 3.3 на рисунке Б.4), подключенного к выводу вторичной обмотки эталонного трансформатора ТН<sub>э</sub>. Отклонение напряжения от  $0,8U_{\text{ном}}$  должно быть не более  $\pm 3\%$ ;

- по показаниям прибора Энергомонитор 3.3 контролируют частоту ( $50 \pm 0,5$  Гц), форму кривой высокого напряжения (коэффициент искажения не более  $\pm 5\%$ ), а также колебания высокого напряжения на выходе ИВН, которые должны быть не более  $\pm 3\%$ ;

- определяют погрешности поверяемого трансформатора в соответствии с инструкцией по эксплуатации прибора сравнения Энергомонитор 3.3;

- устанавливают на источнике высокого напряжения ИВН последовательно значения напряжения  $U_{\text{ном}}$  и  $1,2U_{\text{ном}}$  и определяют погрешности поверяемого трансформатора;

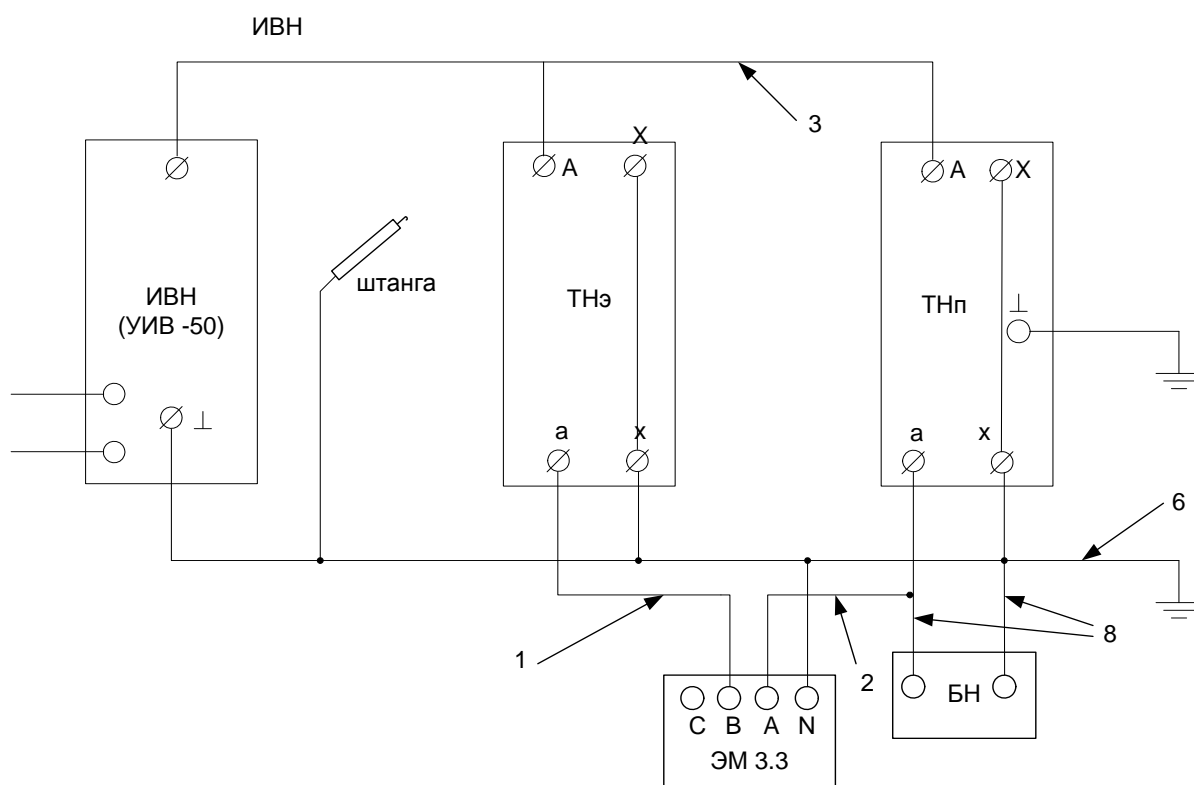
- снижают напряжение на выходе ИВН до нуля, отключают ИВН от сети питания  $3 \times 220$  В и заземляют цепи высокого напряжения;

- устанавливают на нагрузочном устройстве БН номинальное значение нагрузки для данной вторичной обмотки;
- снимают защитное заземление с электрической схемы;
- повторяют предыдущие операции и определяют погрешности трансформатора при номинальной мощности нагрузки;
- снижают напряжение на выходе ИВН до нуля, отключают ИВН от сети питания  $3 \times 220$  В и заземляют цепи высокого напряжения;

Полученные в результате измерений значения погрешностей поверяемого трансформатора вносят в протокол.

**Определение погрешностей однофазных незаземляемых, включаемых между фазами (междуфазных) трансформаторов 15 – 35 кВ** проводят в следующей последовательности:

- собирают схему согласно рисунку Б.5; при этом высоковольтные вводы поверяемого трансформатора должны быть заземлены. Высоковольтные вводы поверяемого ТН<sub>п</sub> и эталонного ТН<sub>э</sub> (ПВЕ-35) трансформаторов с маркировкой А подключают к выходу высокого напряжения источника ИВН, а высоковольтные вводы поверяемого ТН<sub>п</sub> и эталонного ТН<sub>э</sub> трансформаторов с маркировкой Х соединяют с соответствующими выводами вторичной обмотки с маркировкой х и заземляют;
- на нагрузочном устройстве БН устанавливают значение мощности нагрузки, равное четверти номинального значения для данной вторичной обмотки;
- подготавливают средства поверки к работе в соответствии с их технической документацией;
- снимают с высоковольтных вводов поверяемого трансформатора заземление;
- включают в сеть питания 220 В источник высокого напряжения ИВН (УИВ-50);
- повышают напряжение на выходе ИВН до значения  $0,8U_{\text{ном}}$ . Значение напряжения при этом контролируют по показаниям измерительной системы источника УИВ-50 и окончательно устанавливают по показаниям прибора сравнения Энергомонитор 3.3 (ЭМ 3.3 на рисунке Б.5), подключенного к выводу вторичной обмотки эталонного трансформатора ТН<sub>э</sub>. Отклонение напряжения от необходимого значения должно быть не более  $\pm 3\%$ ;



**Рисунок Б.5 – Электрическая схема определения погрешностей междуфазных (однофазных незаземляемых, включаемых между фазами) трансформаторов 15-35 кВ**

- по показаниям прибора Энергомонитор 3.3 контролируют частоту ( $50 \pm 0,5$  Гц), форму кривой высокого напряжения (коэффициент гармоник не более  $\pm 5\%$ ), а также колебания высокого напряжения на выходе ИВН, которые должны быть не более  $\pm 3\%$ ;
- определяют погрешности поверяемого трансформатора в соответствии с инструкцией по эксплуатации прибора сравнения Энергомонитор 3.3;
- устанавливают на источнике высокого напряжения ИВН последовательно значения напряжения  $U_{1ном}$  и  $1,2U_{1ном}$  и определяют погрешности поверяемого трансформатора;
- снижают напряжение на выходе ИВН до нуля, отключают ИВН от сети питания 220 В и заземляют цепи высокого напряжения;
- устанавливают на нагрузочном устройстве БН номинальное значение нагрузки для данной вторичной обмотки;
- снимают защитное заземление с электрической схемы;
- повторяют предыдущие операции и определяют погрешности трансформатора при номинальной мощности нагрузки;
- снижают напряжение на выходе ИВН до нуля, отключают ИВН от сети питания 220 В и заземляют цепи высокого напряжения;

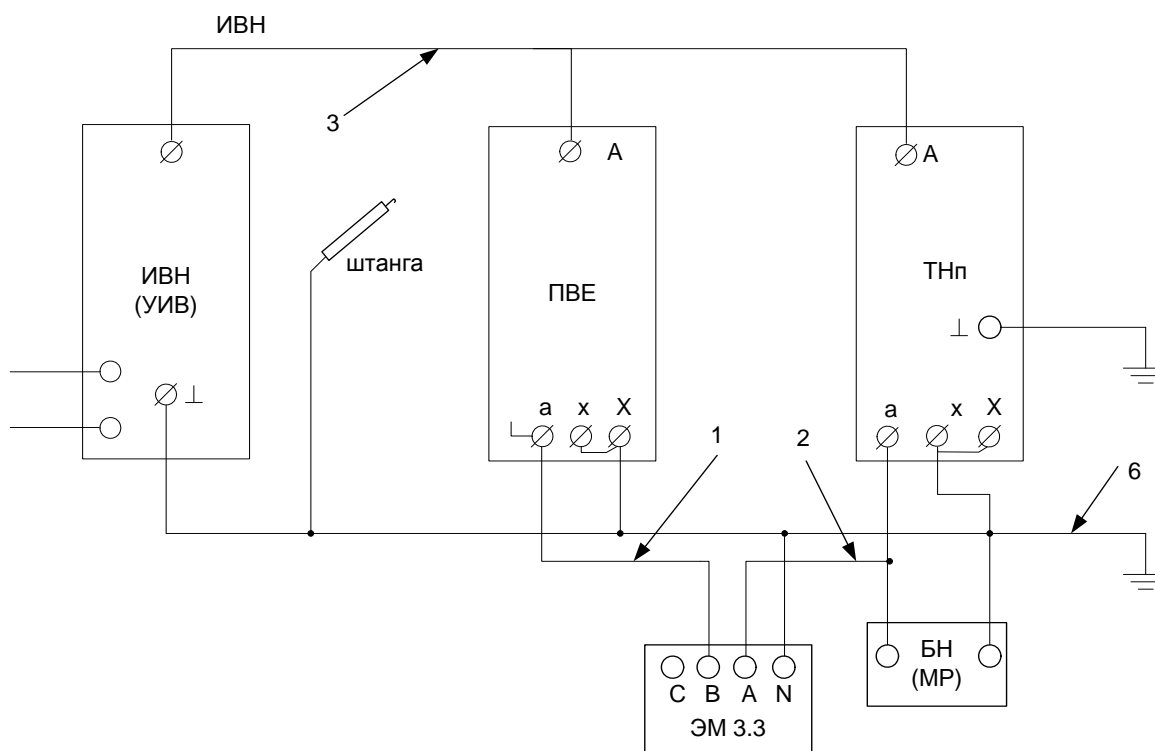
Полученные в результате измерений значения погрешностей поверяемого трансформатора вносят в протокол.

**Определение погрешностей однофазных заземляемых трансформаторов  $35/\sqrt{3}$  и  $110/\sqrt{3}$  кВ** проводят в следующей последовательности:



- собирают схему согласно рисунку Б.6, при этом на высоковольтный ввод поверяемого трансформатора должно быть наложено заземление. Высоковольтные вводы поверяемого ТН<sub>п</sub> и эталонного ТН (ПВЕ-35), трансформаторов подключают к выходу высокого напряжения источника ИВН (УИВ-100 или УИВ-50);
- на нагрузочном устройстве БН устанавливают значение мощности нагрузки, равное четверти номинального значения для данной вторичной обмотки;
- подготавливают средства поверки к работе в соответствии с их технической документацией;
- снимают с высоковольтного ввода поверяемого трансформатора заземление;
- включают в сеть питания 220 В источник высокого напряжения ИВН;
- повышают напряжение на выходе ИВН до значения  $0,8U_{\text{ном}}$ . Значение напряжения при этом контролируют по показаниям измерительной системы источника УИВ и окончательно устанавливают по показаниям прибора сравнения Энергомонитор 3.3 (ЭМ 3.3 на рисунке Б.6), подключенного к выводу вторичной обмотки эталонного трансформатора ТН<sub>э</sub>. Отклонение напряжения от необходимого значения должно быть не более  $\pm 3\%$ ;
- по показаниям прибора Энергомонитор 3.3 контролируют частоту ( $50 \pm 0,5$  Гц), форму кривой высокого напряжения (коэффициент искажения не более  $\pm 5\%$ ), а также колебания высокого напряжения на выходе ИВН, которые должны быть не более  $\pm 3\%$ ;
- определяют погрешности поверяемого трансформатора в соответствии с инструкцией по эксплуатации прибора сравнения Энергомонитор 3.3;
- устанавливают на источнике высокого напряжения ИВН последовательно значения напряжения  $U_{\text{ном}}$  и  $1,2U_{\text{ном}}$  и определяют погрешности поверяемого трансформатора;
- снижают напряжение на выходе ИВН до нуля, отключают ИВН от сети питания 220 В и заземляют цепи высокого напряжения;
- устанавливают на нагрузочном устройстве БН номинальное значение нагрузки для данной вторичной обмотки;

### Электрическая схема проверки однофазных заземляемых ТН 35/√3 и 110/√3 кВ



**Рисунок Б.6 – Электрическая схема определения погрешностей однофазных заземляемых трансформаторов 35/√3 и 110/√3 кВ**

- снимают защитное заземление с электрической схемы;
- повторяют предыдущие операции и определяют погрешности трансформатора при номинальной мощности нагрузки;
- снижают напряжение на выходе ИВН до нуля, отключают ИВН от сети питания 3×220 В и заземляют цепи высокого напряжения;

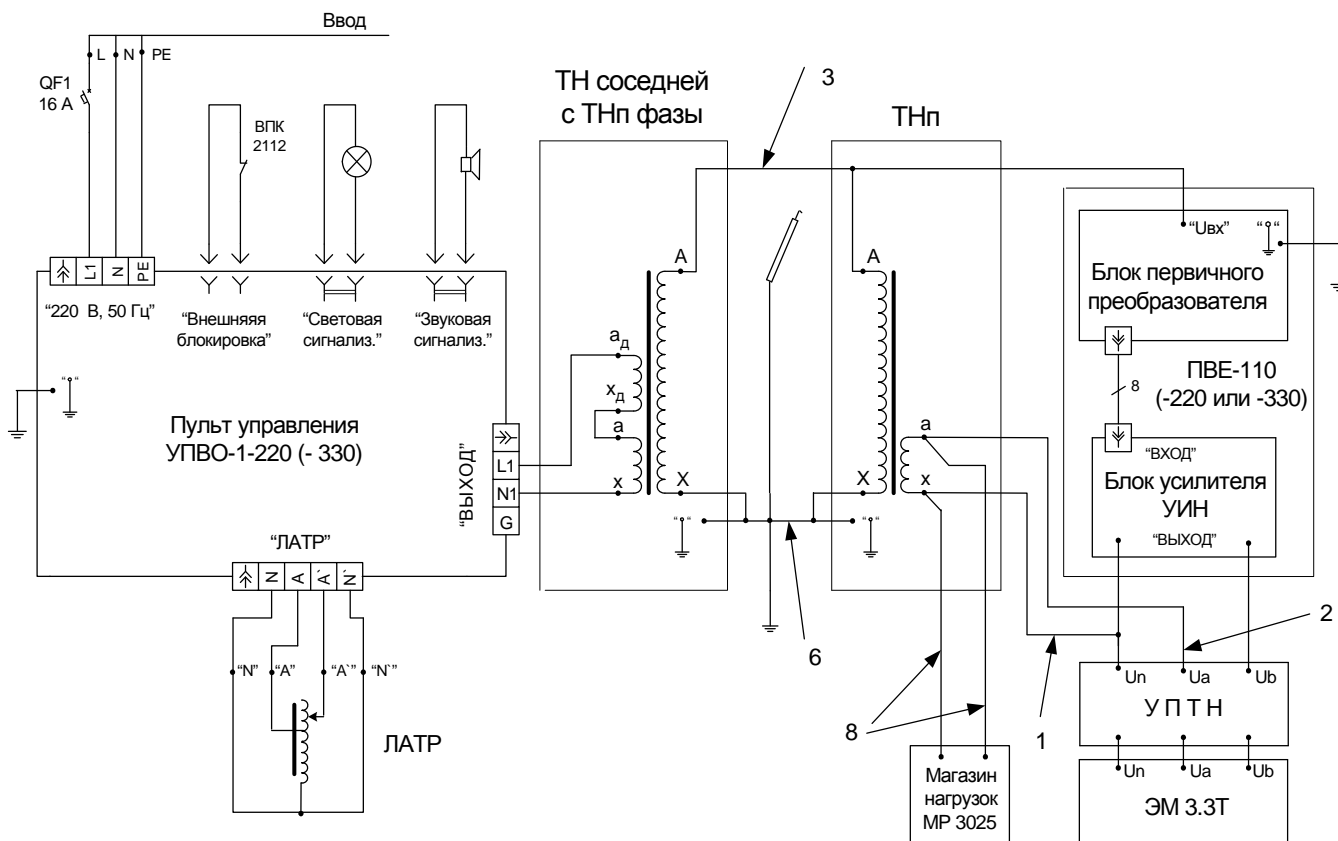
Полученные в результате измерений значения погрешностей поверяемого трансформатора вносят в протокол.

*Определение погрешностей однофазных трансформаторов 110 кВ и более* проводят по схеме приведенной на рисунке Б.7.

Подключение ПВЕ к измерительной схеме проводят в соответствии с руководством по эксплуатации на преобразователи напряжения измерительные высоковольтные масштабные серии ПВЕ МС2.727.002 РЭ.

Поверку ТН проводят по утвержденной в установленном порядке программно-методике испытаний (поверки).

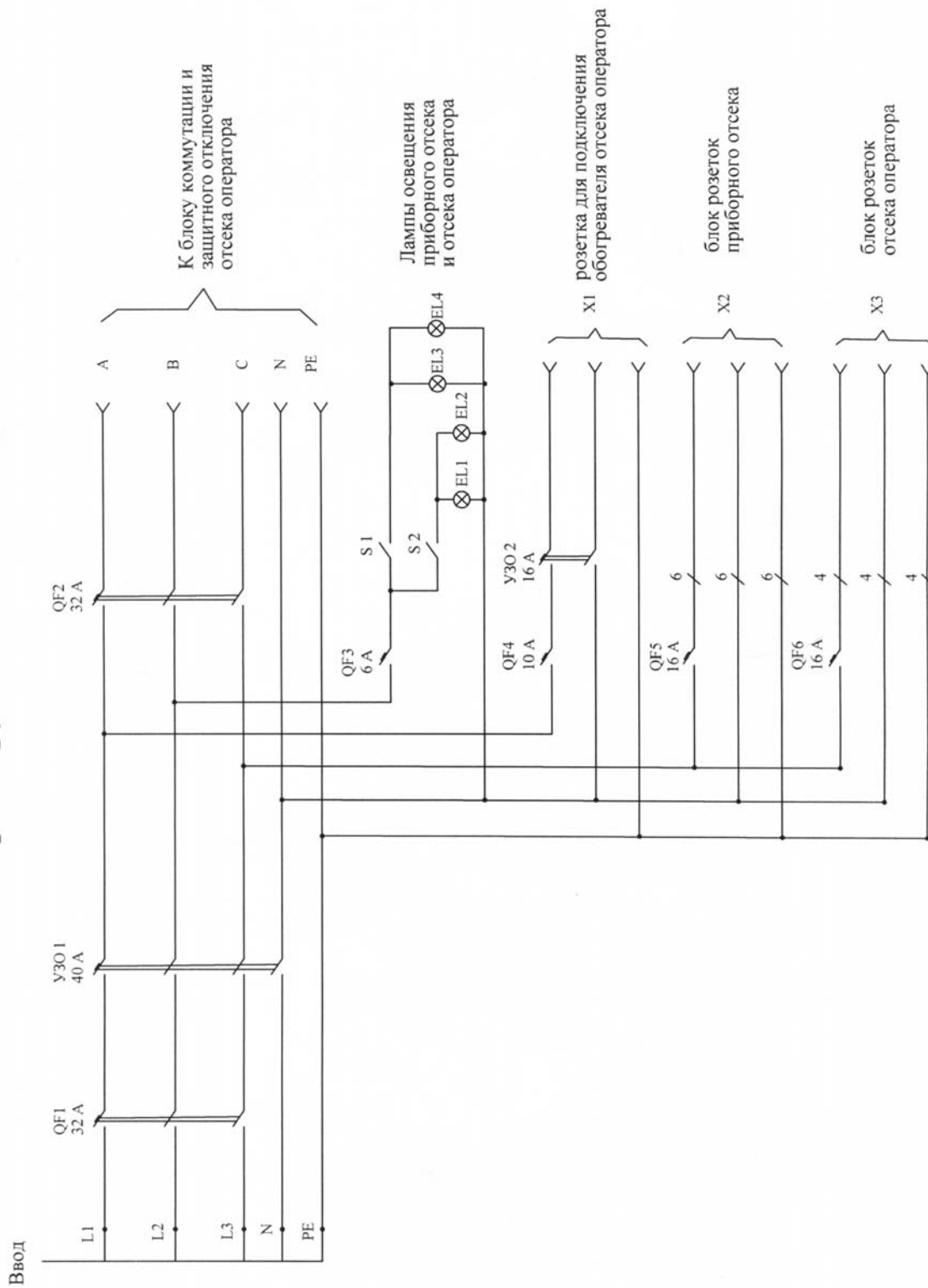
Полученные в результате измерений значения погрешностей поверяемого трансформатора вносят в протокол.



**Рисунок Б.7 – Электрическая схема подключения электрооборудования для определения погрешностей однофазных ТН 220 кВ и более**

Приложение В.

Схема электрооборудования и электроосвещения



Приложение Г.

**Блок коммутации и защитного отключения**

- КМ1- модульный контактор ESB24-40/230 (ABB) -1 шт.
- QF1-автоматический выключатель S 201-B 6 (ABB) -1 шт.
- QF2...QF4-автоматический выключатель S 201-B 16 (ABB) -3 шт.
- S1-кнопочный пост ПКЕ 222-2У2 -1шт.
- X1-вилка 416Р6, 3Р+N+E, 16 А (ABB) -1 шт.
- X2...X5-наконечник кабельный под пайку 2,5\*6 -4 шт.

